

## OM ADAPTER FLX TO BATTERY SHELF



Adapter FLX to Battery Shelf är en adapterkabel för att kunna använda batteribackup NEO tillsammans med batterihylla Battery Shelf 24V M eller Battery Shelf 24V L.



### Säkerhet - risk för åtkomst till batteripoler

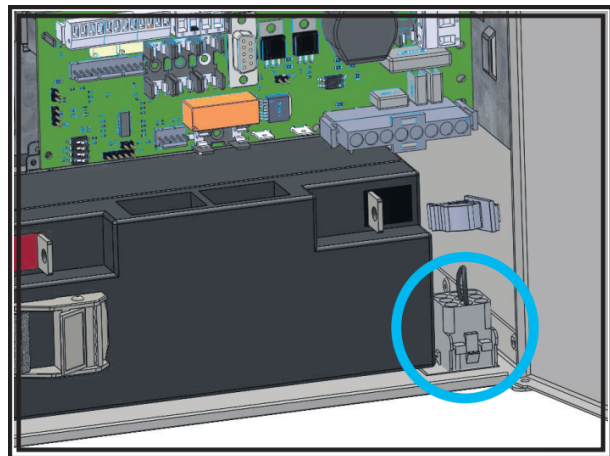
- Produkten skall installeras i en låst och skyddad inomhusmiljö. Risk för åtkomst till batteripoler
- Endast personer med behörighet bör installera och underhålla systemet.
- Det är installatörens ansvar att systemet är lämpad för tänkt bruk.
- Dokument som medföljer systemet skall förvaras i det eller i dess omedelbara närhet.
- Nätspänning bör vara bortkopplad under installation.

### Inkoppling i batteribackup

Batteribackup skall vara spänningslös vid montering och inkoppling.

1. Kabelgenomföring finns på batteribackupen undersida och skall brytas loss innan montering. Lossa eventuella spännband kring batterier för att komma åt kabelgenomföringen från enhetens golv.
2. Anslut vit sockel på Adapter FLX to Battery Shelf i batteribackupen, se bild nedan.

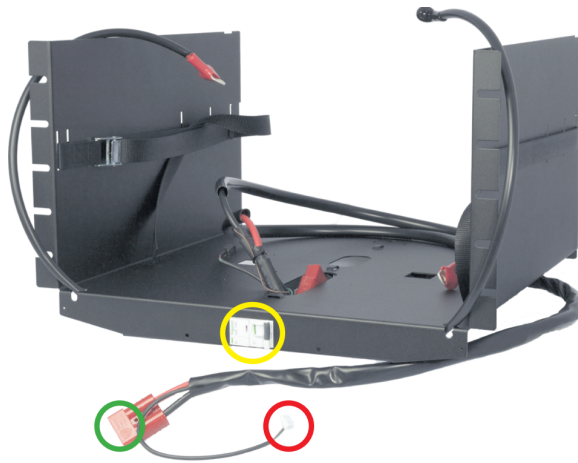
3. Koppla in batterier med truckhandsken på Adapter FLX to Battery Shelf.
4. Spänningssätt batteribackup.



### Inkoppling Battery Shelf 24V M / Battery Shelf 24V L till batteribackup

Batterihyllan skall monteras i rack innan batterier ställs på.

1. Anslut truckhandske på Adapter FLX to battery shelves, gröncirkel.
2. Anslut batterier.
3. Slå till automatsäkring, gul cirkel.



Detta dokument kan ändras utan föregående meddelande.

Bruksanvisning i original: Svenska.

Alla uppgifter publiceras med reservation för tryckfel.

#### Adress och kontaktuppgifter

Milleteknik AB  
 Ögärdesvägen 8 B  
 433 30 Partille  
 031-340 02 30  
 www.milleteknik.se

Färg	Förklaring
Grön cirkel	Truckhandske
Gul cirkel	Automatsäkring
Röd cirkel	Anslutning för säkring till moderkort i batteribackup, (funktionen är kommande).

#### Tekniska data

Tekniska data	
Produktbeskrivning	Adpatern skall användas då du vill ansluta en batterihylla till NEO / NOVA / EN54 FLX M batteribackuper. NEO / NOVA / EN54 FLX M har en 9-polig kontakt för anslutning till batteribox som standard. Adaptern har en truckhandske på ena änden om kabeln och en 9-polig kontakt på andra änden om kabeln för enkel ihopkoppling.
Artikelnummer	A-0000000ADP01
e-nummer	5257447
Rekommenderad miljö	Miljöklass 1, Inomhus, 20% ~ 90% relativ fuktighet
Produkten möter kraven enligt	EMC Directive 2014/30EU, Low Voltage directive: 2014/35/EU CE directive according to 765/2008, Emission: EN61000-6-2:2001, EN55022:1998-A1:2000, A2:2003 Klass B, EN61000-3-2:2001. Immunity: EN61000-6-2:2005, EN61000-4-2, -3, 4, -5, -6, -11.
Garanti	2 år
Tillverkare	Milleteknik AB
Ursprungsland	Sverige

Manualens artikelnummer: 350-117

## ABOUT ADAPTER FLX TO BATTERY SHELF



Adapter FLX to Battery Shelf is an adapter cable to be able to use power supply from Milleteknik, (NEO, NOVA or EN54-FLX M) together with battery shelf Battery Shelf 24V M or Battery Shelf 24V L.



### Safety - risk of accessing the battery terminals

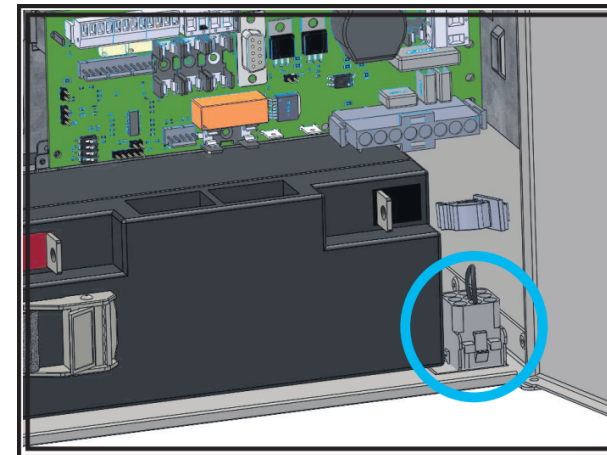
- The product must be installed in a locked and protected indoor environment. Risk of access to battery terminals
- Only authorized persons should install and maintain the system.
- It is the installer's responsibility that the system is suitable for intended use.
- Documents accompanying the system must be stored in it or in its immediate vicinity.
- Mains voltage should be disconnected during installation.

### Connecting to battery backup

Battery backup must be de-energized during installation and connection.

1. Cable entry is on the underside of the battery backup and must be disconnected before assembly. Loosen any tensioning straps around batteries to access the cable entry from the floor of the unit.
2. Connect the white socket of the Adapter FLX to Battery Shelf in the battery backup, see image below.

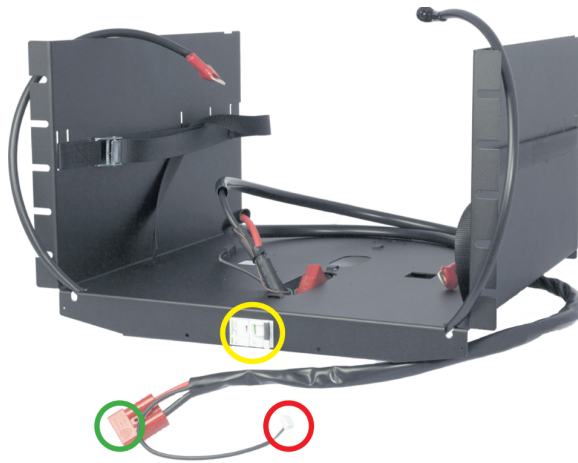
3. Connect batteries with the truck glove on Adapter FLX to Battery Shelf.
4. Power up battery backup.



### Connecting Battery Shelf 24V M / Battery Shelf 24V L for battery backup

The battery shelf must be mounted in the rack before batteries are placed on it.

1. Connect connector on Adapter FLX to battery shelves, green circle.
2. Connect batteries.
3. Switch on the circuit breaker, yellow circle.



This document is subject to change without notice.

This translation is not verified and should be cross referenced with the Swedish original before use.

All information is published subject to typographical errors.

#### Address and contact details

Milleteknik AB  
 Ögärdesvägen 8 B  
 S-433 30 Partille  
 +46 31 340 02 30  
 www.milleteknik.se

Color	Explanation
Green circle	Connector
Yellow circle	Automatic fuse
Red circle	Connection for fuse to motherboard in battery backup, (not yet in use).

#### Technical data

Technical data	
Product description	The adapter should be used when you want to connect a battery shelf to NEO / NOVA / EN54 FLX M battery backups. NEO / NOVA / EN54 FLX M has a 9-pin connector for connection to the battery box as standard. The adapter has a truck glove on one end of the cable and a 9-pin connector on the other end of the cable for easy pairing.
Item number	A-000000ADP01
E-number (sv)	5257447
Recommended environment	Environmental class 1, Indoor, 20% ~ 90% relative humidity
The product meets the requirements according to	EMC Directive 2014/30EU, Low Voltage directive: 2014/35/EU CE directive according to 765/2008, Emission: EN61000-6-2:2001, EN55022:1998--A1:2000, A2:2003 Class B, EN61000-3-2:2001. Immunity: EN61000-6-2:2005, EN61000-4-2, -3, 4, -5, -6, -11.
Guarantee	2 years
Manufacturer	Milleteknik AB
Country of origin	Sweden

Manual article number: 350-117