



NOVA FLX L

NOVA 24V 5A FLX L, NOVA 24V 10A FLX L

350-147

Publiceringsdatum 2024-01-31



Innehållsförteckning

1. Revisioner och om detta dokument utgåva	4
1.1. Variantöversikt NOVA	5
2. Komponentöversikt	6
2.1. Komponentöversikt	6
3. Kapsling	7
3.1. Konsol	7
3.2. Montering	7
4. Batterier - inkoppling	8
4.1. Inkoppling av batterier	8
4.2. Schema - Inkoppling av batterier, 24 V	8
5. PRO3 moderkort	9
5.1. Moderkort - beskrivning	9
5.1.1. Säkringar	10
5.1.2. Elnätsanslutning	10
Anslut elnät till moderkort med plint	10
5.1.3. Anslut last	11
5.1.4. Dip-switch 1-8	11
Adressinställning för extern kommunikation (Dip-switch 1-4)	12
Nätavbrottsfördröjning (dip 5-6)	12
Låg batterispänning (dip 7)	12
Lysdiod (dip 8)	12
Batteritest (dip 8)	13
5.1.5. Omstart för att bekräfta ändringar i adress, batteri- och larminställningar mot överordnat system	13
5.1.6. Återställning av data efter batteribyte - PRO3	13
6. Kortbeskrivning - Relay Card NOVA Series (PRO3)	14
7. Flera enheter till ett överordnat system	15
8. Driftsättning - hur enheten skall startas	16
8.1. Systemtest	16
8.2. Återställning	16
9. Larm som visas på skåplucka / indikeringsdiod	16
10. Justering av sabotagekontakt	17
11. Underhåll	17
11.1. Batterier	18
11.2. Batteribyte	18
11.3. Batteriåtervinning	18
12. NOVA produktblad	19
12.1. SSF1014 certifierad batteribackup med kommunikation	19
12.1.1. Tekniska specifikationer	19
12.1.2. Namn, artikelnummer och e-nummer och länkar	19
12.1.3. Om NOVA FLX	20
Flexibilitet	20
Fast installation	20
12.1.4. Användningsområde	20
12.1.5. Se installationsfilm	21
12.2. Regelverk och certifieringar	21
12.2.1. Standarder som produkt(er) uppfyller och är godkänd för	21
12.2.2. Krav som produkten uppfyller	21
12.3. Reservdrifttider, strömuttag och lastutgång ström	22
12.3.1. Laddström för batterier och batterikapacitet	22
12.3.2. Strömuttag NOVA FLX	22
12.3.3. Tillåten medellast enligt SSF1014 Larmklass 1-4:	23
12.3.4. Reservdrifttider vid olika larmklasser - översikt	23



12.4. Kretskort - Tekniska data	23
12.4.1. Tekniska data, moderkort: PRO 3	23
Larm	24
12.4.2. Tekniska data, Relay Card NOVA Series (PRO3/NEO3)	24
12.5. Nätaggregat	26
12.5.1. Nätaggregat - Tekniska Data LRS-150-24	26
12.5.2. Nätaggregat - Tekniska Data RSP-320-24	26
12.6. Tekniska data kapsling	27
12.6.1. Kapslingar - Tekniska Data FLX L	27
12.7. Länk till senaste informationen	27
12.8. Garanti, support, tillverkningsland och ursprungsland	27
12.8.1. Garanti 5 år	27
12.8.2. Tillverkarens support	27
12.8.3. Support	28
Reservdelar	28
Support efter garantitiden	28
Frågor om produkters prestanda?	28
12.8.4. Kontakta oss	28
12.8.5. Tillverkningsland	28
12.8.6. Tillverkare	28
12.9. Produktens livslängd, miljöpåverkan och återvinning	28
12.10. Batterier	29
12.10.1. Batterier ingår ej	29
12.10.2. Batterikombinationer NOVA FLX L	29
12.10.3. Certifierad med batterityp	29
12.10.4. 45 Ah, 12 V AGM-batteri	29
12.10.5. Reservdrifttider - översikt	30
13. Anslutning av batteribox	32
13.1. Inkoppling batterier i FLX L	32
13.2. Montering av batteribox, vad som skall göras i batteribackup	33
13.3. Inkopplingschema över batterier i batteribox	33
13.4. Inkoppling batteribox med batteribackup	35
13.5. Inkopplingsschema och bygel	36
13.6. Schematisk inkoppling av batteribackup med fyra batteriboxar	37
13.7. Sabotagekontakt vid extra batteribox	37
14. Adress och kontaktuppgifter	37

1. REVISIONER OCH OM DETTA DOKUMENTS UTGÅVA

Gällande och senast publicerad utgåva av detta dokument finns på www.milleteknik.se.

Detta dokumentets giltighet kan inte garanteras, då ny utgåva publiceras utan föregående meddelande.

Bruksanvisning i originalspråk: Svenska.

Bruksanvisning, tekniska data och översättningar av desamma kan innehålla fel. Det är alltid installatörens ansvar att installera produkten på ett säkert sätt.



1.1. Variantöversikt NOVA

Tabell 1. Variantöversikt

Produktnamn	Certifierat namn	Moderkort: PRO1	Moderkort PRO2:	Moderkort PRO2 v3	Moderkort: PRO3
NOVA 12V 10A FLX S	12V uppfyller kraven men är ej certifierad.	-	-	-	x
NOVA 12V 10A FLX M		-	-	-	x
NOVA 12V 10A FLX L		-	-	-	x
NOVA 24V 5A FLX S	NOVA 25 50-FLX-S	X	X	-	X
NOVA 24V 10A FLX S	NOVA 25 100-FLX-S	X	X	-	X
NOVA 24V 5A FLX M	NOVA 25 50-FLX-M	X	X	-	X
NOVA 24V 10A FLX M	NOVA 25 100-FLX-M	X	X	-	X
NOVA 24V 15A FLX M	NOVA 25 150-FLX-M	X	X	X	-
NOVA 24V 25A FLX M	NOVA 25 250-FLX-M	X	X	X	-
NOVA 24V 5A FLX L	NOVA 25 50-FLX-L	X	X	-	X
NOVA 24V 10A FLX L	NOVA 25 100-FLX-L	X	X	-	X
NOVA 24V 15A FLX L	NOVA 25 150-FLX-L	X	X	X	-
NOVA 24V 25A FLX L	NOVA 27 250-FLX-L	X	X	X	-



LÄS DETTA FÖRST!

Elektronik, oavsett kapsling, är avsett för bruk i kontrollerad inomhusmiljö. Nätspänning bör vara bortkopplad under installation.

Det är installatörens ansvar att systemet är lämpad för avsett bruk. Det är installatörens ansvar att systemet är lämpad för avsett bruk. Endast personer med behörighet bör installera och underhålla systemet.

Alla uppgifter med reservation för ändringar.

Bruksanvisning på svenska i original.¹



OM GLASRÖRSSÄKRINGAR PÅ CERTIFIERADE ENHETER

På kretskortets lastutgångar sitter glasrörssäkringar, dessa har en utlösningstid på ca 150 ms. I det fall en glasrörssäkring löser ut på EN lastutgång faller spänningen på ALLA lastutgångar till 0 V under 150 ms.

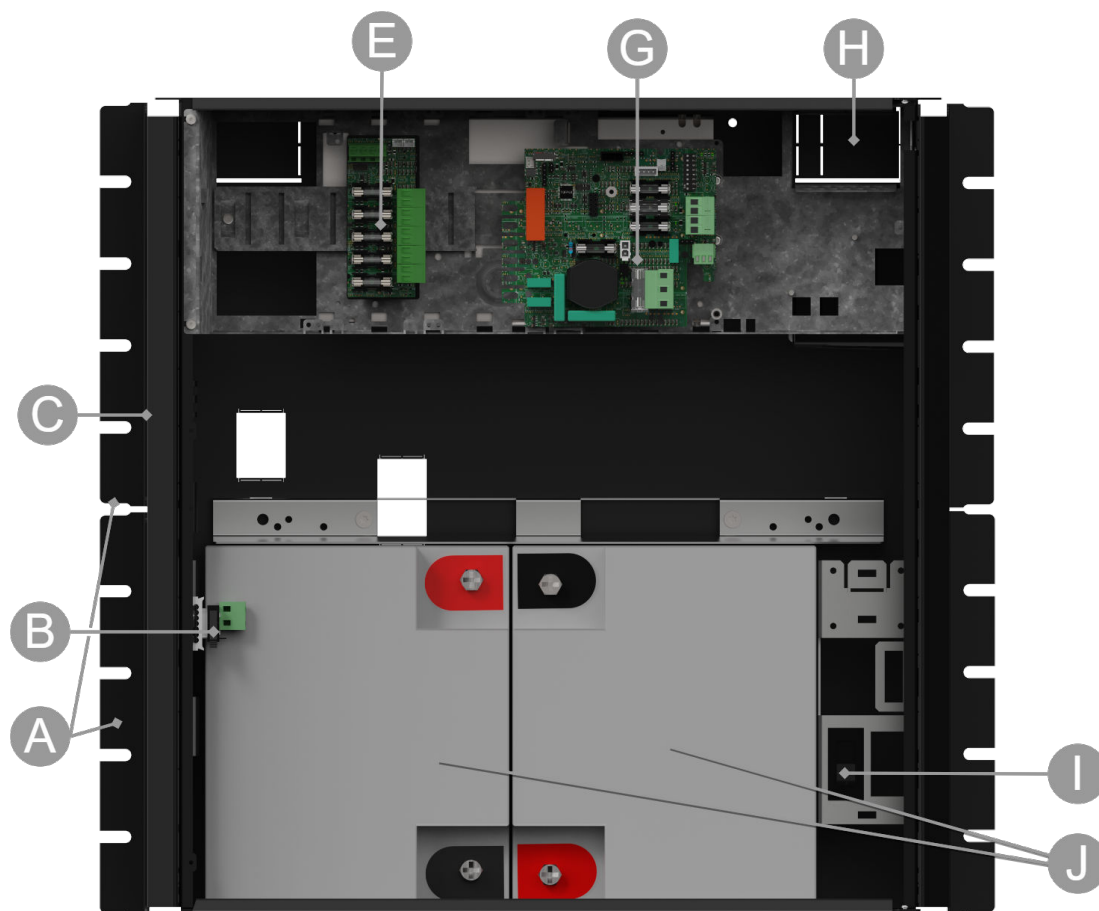
Installatören ansvarar för att det finns en energibuffert på minst 150 ms. i system som batteribackupen förser med ström eller acceptera ett strömavbrott på 150 ms.

¹Översättning på annat språk än svenska är endast vägledande och ej säkert granskade. Översättning skall alltid kontrolleras mot det svenska originalet för att säkerställa korrekt information.



2. KOMPONENTÖVERSIKT

2.1. Komponentöversikt



Batterier skall placeras som på bilden.

Bokstav	Förklaring
A	Konsol, vändbar för montering i vägg eller 19" rack.
B	Sabotagekontakt. Skall larmklass 3 (SSF) uppfyllas skall sabotagekontakt sitta på vägg.
C	Skåp i pulverlackad plåt.
E	Plats för tillvalskort (ingår ej).
G	Moderkort, (varierar med konfiguration).
H	Kabelgenomföringar.
I	Batterisäkring, kontakt.
J	Plats för batterier.

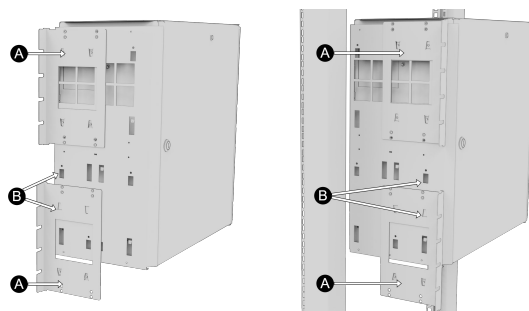




3. KAPSLING

3.1. Konsol

Medföljande konsoler kan fästas på två sätt: Vid montering på vägg skall konsolerna sitta bakåt, mot vägg. Vid montering i 19" rack skall konsolen sitta i framkant på enheten.



Nr	Förklaring
A	Konsol skjuts in nedifrån och upp. Skjut in den övre konsolen först.
B	Gem klickar i när konsol sitter korrekt.

3.2. Montering

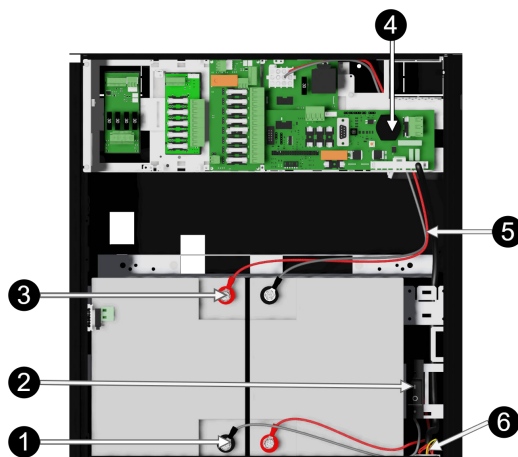
Använd lämplig skruv för montering på vägg eller i 19" rack. Skruv för montering på vägg eller i rack ingår ej.



4. BATTERIER - INKOPPLING

4.1. Inkoppling av batterier

Figur 1. Moderkort kan skilja sig beroende på konfiguration men inkoppling av batterier sker på samma sätt.



Notera att kort (4) skiljer sig från olika konfigurationer.

Nr	Förklaring
1	+ och - batterikabel från batterisäkring.
2	Batterisäkring.
3	+ och - batterikabel från moderkort/effektort.
4	Moderkort och effektort, varierar med konfiguration.
5	Batterikablar från moderkortet/effektort.
6	Anslutning för inkoppling av batteribox.

4.2. Schema - Inkoppling av batterier, 24 V

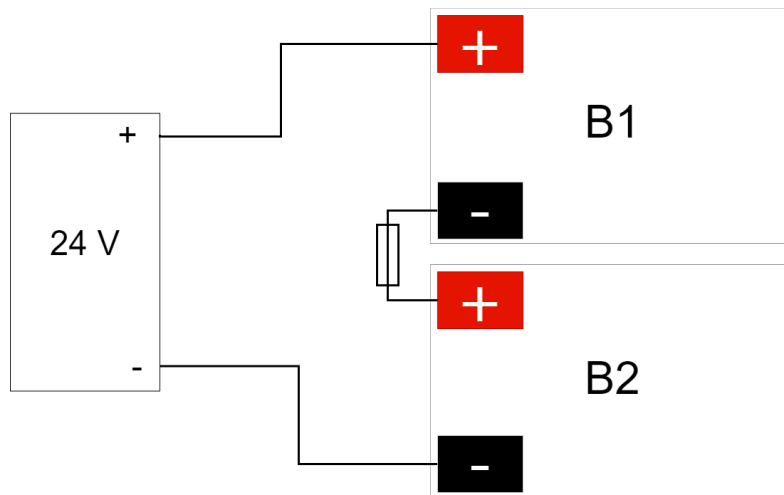
Batterikablage är monterat på moderkortet vid leverans. Bilder nedan visar endast hur kablage skall kopplas.

1. Placera batterierna i skåpet med batteripolerna utåt, mot skåpluckan.
 2. Anslut batterikablage till batteriet. Röd kabel på plus och svart kabel på minus.
- Bryt, om möjligt, nätspänning vid inkoppling och batteribyte.





Figur 2. Kopplingsschema för batterier i batteribackup

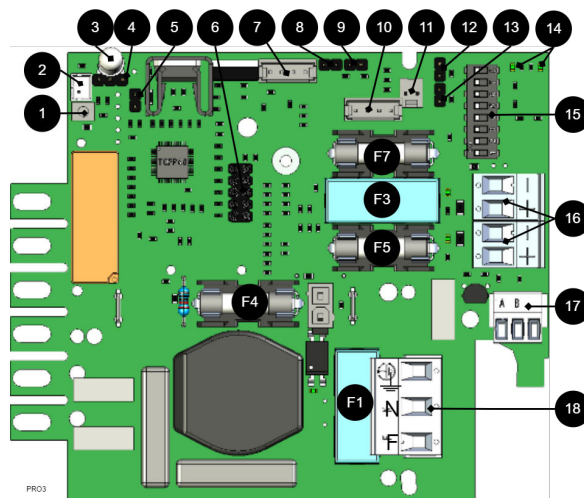


Anslut batterikablage på rätt poler. Vid felkoppling kan utrustning skadas.

5. PRO3 MODERKORT

5.1. Moderkort - beskrivning

Figur 3. PRO3



Moderkortet styr enheten och fördelar effekt. Se tekniska data för mer information.

Tabell 2. Kretskortsöversikt, förklaring

Nr	På kretskort	Förklaring
1	J24	Styrning till nätaggregat.
2	J5	1=Oprio 2=externt larm.
3	JU1	Indikeringsdiod.
4	JU7	Används ej.
5	J11	Resetjumper, används vid batteribyte.



Nr	På kretskort	Förklaring
6	JU6	Anslutning för reläkort eller kommunikationskort eller för uppdatering av firmware. Endast ett kort eller kontakt åt gången får plats.
7	J29	Anslutning till fläkt.
8	J101	Anslutning till sabotagekontakt.
9	J17	Anslutning sabotagekontakt från batteribox.
10	J35	Används ej.
11	J14	Ingång larm från extern batterisäkring, från batteribox.
12 & 13	J10 & J100	Larm från externt tillvalskort.
14	D18, D19	Lysdioder visar status för kommunikation (RS-485).
15	S3	Dip-switch
16	P2:1-4	Lastutgångar
17	P3:1-3	Anslutning kommunikation, RS-485.
18	P1:1-3	Anslutning till elnät.

5.1.1. Säkringar

Tabell 3. Säkringar på PRO3

Säkring	Typ	Förklaring
F1	T2,5A	Elnätssäkring
F3	T16A	Lastsäkring 1 - (för P2:2)
F4	T16A	Batterisäkring
F5	T3A-T10A*	Lastsäkring 1+ (för P2:1)
F7	T3A-T10A*	Lastsäkring 2 + (för P2:3)

*Säkringens storlek beror på batteribackupens strömuttag, (A).



VARNING FÖR BYTE AV SÄKRINGAR (A)

Skaderisk föreligger om säkring byts till en större än vad enheten levereras med. Säkringens funktion är att skydda ansluten last och dess lastkablage mot skada och brand. Det går inte att byta säkring till en större för att öka strömuttag.

5.1.2. Elnätsanslutning

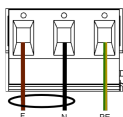
ANSLUT ELNÄT TILL MODERKORT MED PLINT

För elnätskablage genom kabelgenomföringen på skåpet.

Säkra F och N med buntband.

Elnätskablage skall hållas åtskilt annat kablage för att undvika EMC-störningar.

Figur 4. Anslut elnät på moderkort



Anslut elnätskablage på plint innan den sätts tillbaka på moderkort. Säkra F och N med buntband.



Tabell 4. Anslutningar elnät

Bokstav	Förklaring
F	Fas
N	Noll
PE	Skyddsjord



ANSLUTNING ELNÄT 230 V AC PÅ KRETSKORT

Kontrollera så att markeringen på kretskortet stämmer överens med kabelordningen på plinten.

5.1.3. Anslut last



MAXSTRÖM

Maxström får ej överskridas. Maxström står angiven på [märkskylt](#) på enheten.



LASTUTGÅNGAR VID SSF CERTIFIKAT

För att certifikat skall upprätthållas får endast en lastutgång användas.

Sitter ett eller flera anslutningskort för att utöka antalet lastutgångar eller skapa lastselektivitet skall last anslutas där och inte på huvudkortet.

Tabell 5. Lastanslutningar

Nummer på kretskort	Förklaring
P2:1	Anslutning för last 1 +
P2:2	Anslutning för last 1 -
P2:3	Anslutning för last 2 +
P2:4	Anslutning för last 2 -

5.1.4. Dip-switch 1-8

Dip-Switch har flera olika konfigureringsläge:

Tabell 6. Dip-switch 1-8

Dip-switch	I nätdrift eller batteridrift	Kommentar
1	Adressinställning för extern kommunikation.	-
2	Adressinställning för extern kommunikation	-
3	Adressinställning för extern kommunikation	-
4	Adressinställning för extern kommunikation	-
5	Ställer larm för nätavbrottsfördröjning	Finns från mjukvara v1.5



Dip-switch	I nät drift eller batteridrift	Kommentar
6	Ställer larm för nätavbrottsfördröjning	Finns från mjukvara v 1.5
7	Ställer larmgräns för låg batterispänning i batteridrift.	Finns från mjukvara v 1.5
8	Stänger av eller sätter på lysdiod.	Kommande funktion genom mjukvaru-uppdatering
8 i sekvens	Utför batteritest	

ADRESSINSTÄLLNING FÖR EXTERN KOMMUNIKATION (DIP-SWITCH 1-4)

Dip-Switch S1: 1-4 ställer adressering.

Tabell 7. Adressering Dip-Switch 1-4

	Dip: 1	Dip: 2	Dip: 3	Dip:4
Adress 1	ON	OFF	OFF	OFF
Adress 2	OFF	ON	OFF	OFF
Adress 3	ON	ON	OFF	OFF
Adress 4	OFF	OFF	ON	OFF
Adress 5	ON	OFF	ON	OFF
Adress 6	OFF	ON	ON	OFF
Adress 7	ON	ON	ON	OFF
Adress 8	OFF	OFF	OFF	ON
Adress 9	ON	OFF	OFF	ON
Adress 10	OFF	ON	OFF	ON
Adress 11	ON	ON	OFF	ON
Adress 12	OFF	OFF	ON	ON
Adress 13	ON	OFF	ON	ON
Adress 14	OFF	ON	ON	ON
Adress 15	ON	ON	ON	ON

NÄTAVBROTTSFÖRDRÖJNING (DIP 5-6)

Det är möjligt att flytta tiden för när larm för nätavbrott skall ges. Använd matrisen för att ställa larmet.

Tabell 8. Nätavbrottsfördröjning

Larm för nätavbrott ges efter:	Dip 5	Dip 6
3 sekunder	OFF	OFF
30 minuter	ON	OFF
60 minuter	OFF	ON
240 minuter (4 timmar)	ON	ON

LÅG BATTERISPÄNNING (DIP 7)

Dip: 7 har samma funktion oavsett om enheten är i nät- eller batteridrift eller om sabotagebrytaren hålls inne.

Tabell 9. Låg batterispänning

Larm för låg batterispänning ges vid	Dip 7
22,8 V*	ON
24 V	OFF
*25% av batterikapacitet kvarstår.	

LYSDIOD (DIP 8)

Lysdiod/batteritest tänds alltid när luckan är öppen.

Dip-switch 8=ON släcker lysdiod.



Dip-switch 8=OFF tänders lysdiod.



OBS!

För certifierade enheter:

För att uppfylla SSF-1014 upp till larmklass 4 skall lysdiod på dörren vara släckt (Dip-switch 8 till ON).

BATTERITEST (DIP 8)

För att göra ett batteritest behöver dip 8 byta läge och fem sekunder behöver gå innan test initieras.

- Om dip 8 i ursprungsläge står på OFF slå då dip 8 till: ON (vänta 5 sekunder) och slå sedan tillbaka till OFF.
- Om dip 8 i ursprungsläge står på ON slå då dip 8 till: OFF (vänta 5 sekunder) och slå sedan tillbaka till ON.

Detta aktiverar batteritest efter 3-8 sekunder. Batteritestet pågår i ca 6 sekunder och då blinkar lysdioden snabbt gult. Larm för åldrat batteri kan indikeras under tiden batteritest utförs.

Ställ tillbaka dip 8 först när testet har slutförts.

5.1.5. Omstart för att bekräfta ändringar i adress, batteri- och larminställningar mot överordnat system

Efter det att dip-switch har ställts för olika parametrar behöver enhetens mjukvara startas om. Detta för att de nya inställningarna skall läsas in och träda i kraft.



VIKTIGT

Omstart enligt denna procedur bryter ej utspänningen.

Omstart av enhetens mjukvara görs genom att bygla J11 (PRO3)



VIKTIGT

Omstart måste göras varje gång en ändring görs i enheten.

5.1.6. Återställning av data efter batteribyte - PRO3

Efter batteribyte behöver enheten mäta in nya batteriers kapacitet och rensa tidigare inställd batterikapacitet. Larm rensas men statistik behålls i minnet.



- Sätt i jumper på J11 och tag bort jumper på J11

Efter att ha gjort steget är batterikapaciteten rensad i kortets minne och är redo att läsa in den nya batterikapaciteten.

Denna procedur behöver göras varje gång batterier byts eller vid anslutning av batteribox.



NOTERING OM TEST AV BATTERIER

Vid uppstart tar det 72 timmar innan systemet utför tester av batterier. Detta för att säkerställa fulladdade batterier samt för insamling av medelvärden/historik under minst 72 timmar. Därefter görs, var fjärde timma, ett kvalificerat cellprov av batterierna.



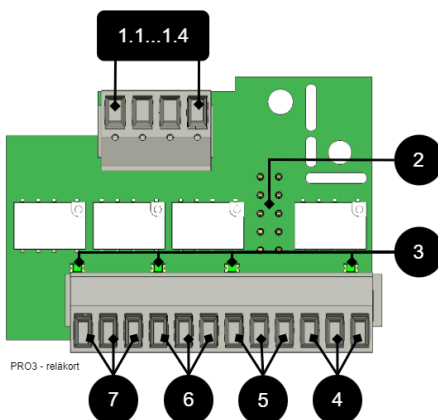
NOTERING VID UPSTART MED KORTSLUTNA BATTERIER

Peakström vid uppstart med kortslutna batterier: Upp till 30 A p-p under 200 ms. Följ alltid uppstartsproceduren.

6. KORTBESKRIVNING - RELAY CARD NOVA SERIES (PRO3)

Reläkort - beskrivning, anslutningar och larmutgångar.

- Alla fellarmsreläer skall vara i draget tillstånd. Kontrollera att slutning finns mellan CO och NC. Sätt mätinstrumentet på kontinuitetsmätning och testa slutning. Denna skall då indikera kortslutning.
- Alla reläer är normalt spänningssatta och ger larm vid spänningslöst läge.



Nr	Plint nr	Relä är normalt spänningssatt	Larmtyp eller förklaring
1.1...1.4	P4:1	-	GND, Jord
	P4:2	-	RX

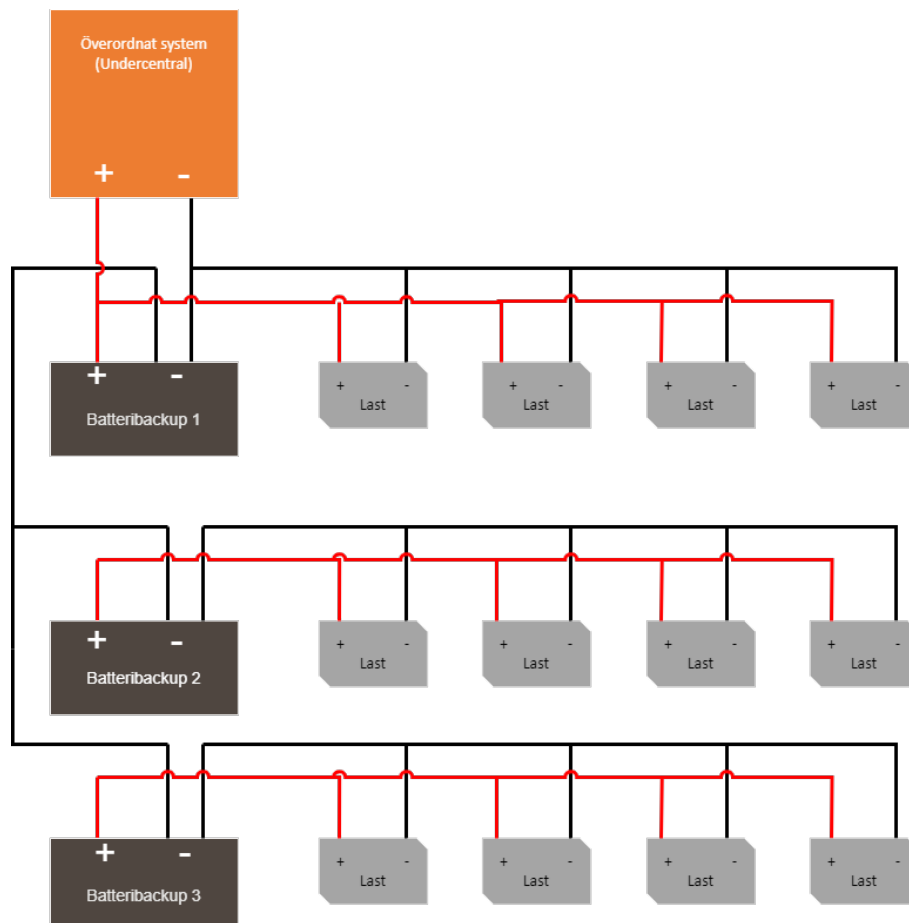




Nr	Plint nr	Relä är normalt spänningssatt	Larmtyp eller förklaring
	P4:3	-	TX
	P4:4	-	+5V
2	JU5	-	Anslutning till moderkort.
3	D2-D6	-	Indikeringsdiod, lyser grönt vid OK.
4	P5:10-12	NC, COM, NO	Larm från sabotagebrytare, (tillval för NEO och EN54).
5	P5:7-9	NC, COM, NO	Låg systemspänning.
6	P5:4-6	NC, COM, NO	Larm för säkringsfel, laddarfel överspänning, laddarfel underspänning, ej anslutet batteri, låg batterispänning vid nätavbrott samt åldrat batteri*. *Endast NOVA.
7	P5:1-3	NC, COM, NO	Nätavbrottslarm.

7. FLERA ENHETER TILL ETT ÖVERORDNAT SYSTEM

För att ansluta flera enheter till ett överordnat system skall last-minus mellan flera batteribackuper kopplas samman.





8. DRIFTSÄTTNING - HUR ENHETEN SKALL STARTAS

1. Koppla in batterier.
2. Anslut / slå till säkringar.
3. Koppla in last, larm och ev. andra anslutningar.
4. Skruva fast elnätkabel i plint och sätt fast plint på moderkort.
5. Slå till nätspänning.

Enheten fungerar normalt då indikeringsdiod på skåpluckans utsida lyser med fast grönt sken. Se frontpanel / skåplucka, för övriga statusindikationer.

Det kan ta upp till 72 timmar innan batterier är fullt laddade.

8.1. Systemtest

Testa inkopplad enhet genom att göra ett systemtest efter [driftsättning \[16\]](#).

- Slå till inkommande nätspänning.
- Lysdiod på skåpluckans utsida lyser med fast grönt sken. Bryt nätspänning för att kontrollera att enheten fungerar i batteridrift och larmar.
- Lysdiod på skåpluckan blinkar, se panel för larmtyp.
- Slå till inkommande nätspänning, lysdiod, på skåpluckans utsida lyser med fast grönt sken. Normaldrift.

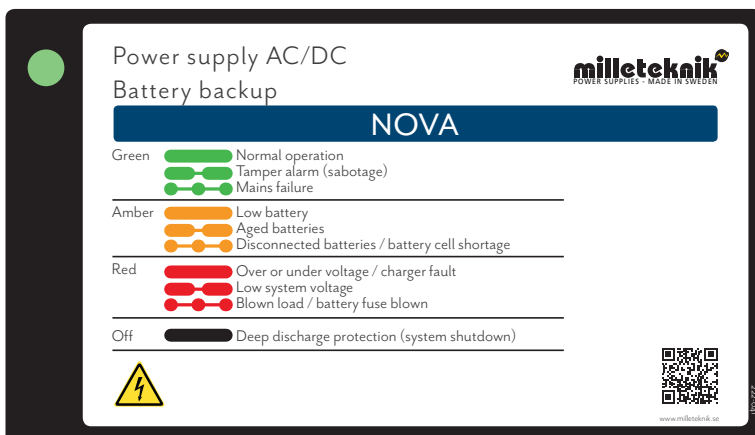
8.2. Återställning

Återställ enheten genom att göra enheten helt spänningslös.

Koppla bort batterikablage samt nätspänning och återanslut efter 5 sekunder.

9. LARM SOM VISAS PÅ SKÅPLUCKA / INDIKERINGS-SDIOD

I normalläge visar indikeringsdioden ett fast grönt sken.

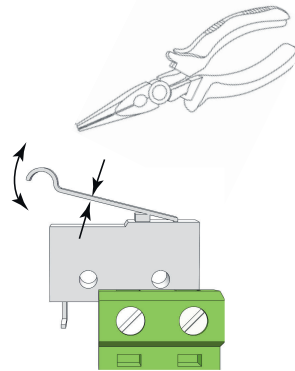




Indikeringsdioden visar	Förklaring
Fast grönt sken	Normaldrift.
Långsamma gröna blink	Sabotagelarm.
Snabba gröna blink	Nätavbrottslarm.
Fast gult sken	Låg batterispänning.
Långsamma gula blink	Åldrade batterier.
Snabba gula blink	Bortkopplade batterier / batterikortslutning.
Fast rött sken	Överspänning eller underspänning eller laddarfel.
Långsamma röda blink	Låg systemspänning.
Snabba röda blink	Lastsäkring har löst ut / batterisäkring har löst ut.
Svart / släckt	Djupurladdningsskydd är aktiverat. (Enheten har stängt av.)

Vid driftsatt system: Är indikeringsdioden släckt har djupurladdningsskydd trätt i kraft.

10. JUSTERING AV SABOTAGEKONTAKT



Sabotagekontaktens hävarm skall vid stängd skåpdörr vara i slutet läge (stängd). Går larm ("tamper alarm" / larm till undercentral) kan hävarmen behöva justeras.

Hävarmen justeras genom följande steg:

1. Nyp åt med en plattång mitt på hävarmen.
2. Justera hävarmen försiktigt åt önskat håll (upp/ner).
3. Kontrollera genom att stänga dörren. Ett klick hörs när kontakten sluts.



OBS!

Sabotagekontakten skall inte larma vid stängd och låst dörr.

11. UNDERHÅLL

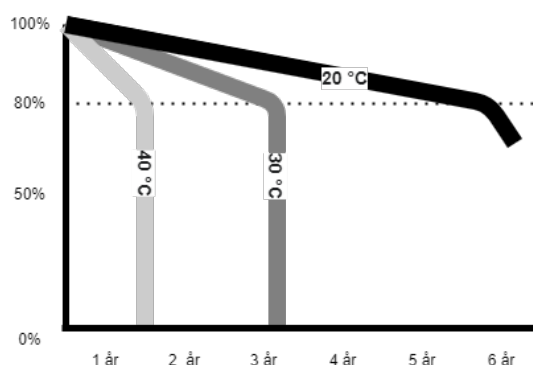
Systemet, med undantag för fläkt och batterier, är underhållsfritt vid installation i inomhusmiljö.



Kontrollera fläkten årligen. Fläkten skall rotera problemfritt utan missljud. Rengör fläkten ifrån damm och smuts. Fläkten skall bytas om den inte roterar problemfritt eller är så smutsig att den inte kan rengöras helt. Om fläkten inte fungera bra kommer luftflödet i enheten att hindras vilket leder till att värmen ökar i kapslingen, vilket kan leda till att batterikapaciteten försämras och att bytesintervall på batterier avsevärt förkortas.

11.1. Batterier

Batterier alstrar elektricitet genom en kemisk process och det sker därmed en naturlig degradering av kapacitet. Den största faktorn för batteriers livslängd är temperatur. Ju högre temperatur desto kortare livslängd på batterier. Tillverkningsdatum som är präglad på batteriet och livslängden (som batteritillverkaren anger). En ideal temperatur är 20 °C både i drift och i förvaring. Högre omgivningstemperatur försämrar kraftigt livslängden. Således varierar faktisk livslängd när det används. Batterier bör bytas efter halva angiven (från batteritillverkaren) livslängd för säker drift. Batterier inköpta via batteribackupens tillverkare har en livslängd (från batteritillverkaren) på mellan 10-12 år med rekommenderat byte efter 5-6 år.



11.2. Batteribyte

- Bryt, om möjligt, nätspänning vid batteribyte.
- Koppla bort batterikablar. Notera hur batterikablar är monterade innan de avlägsnas.
- Tag bort batterisäkring mellan batterier.
- Sätt in och spänn fast de nya batterierna.
- Anslut batterikablarna på samma sätt som tidigare.
- Sätt fast batterisäkring mellan batterier.
- Slå till nätspänning. Eventuellt kan indikeringsdioden lysa för låg batterispänning / nätbortfall tills batterier är laddade. Det kan ta upp till 72 timmar innan batterierna är fulladdade.
- Testa systemet genom att kortvarigt koppla bort nätspänning, (= lasten skall drivas vidare av batterierna), och därefter slå till nätspänningen igen.

Har du bytt storlek på batteri? Glöm då inte att ställa om batterikapacitet, se [Inställning av batterikapacitet, Dip-switch 5-7](#)

11.3. Batteriåtervinning

Alla batterier skall återvinnas. Återlämna till tillverkare eller lämna till återvinningsstation.





12. NOVA PRODUKTBLAD

12.1. SSF1014 certifierad batteribackup med kommunikation

Figur 5. NOVA FLX L



NOVA FLX L monteras på vägg eller i 19" rack.

12.1.1. Tekniska specifikationer

Dessa tekniska specifikationer kan ändras utan föregående meddelande.

12.1.2. Namn, artikelnummer och e-nummer och länkar

Namn	Artikelnummer	E-nummer
NOVA 24V 5A FLX L	FL01P30024P050-SSF	52 135 69
NOVA 24V 10A FLX L	FL01P30024P100-SSF	52 135 70



12.1.3. Om NOVA FLX

NOVA FLX används huvudsakligen i säkerhetssystem där SSF 1014 godkänd batteribackup krävs eller där kraven är högre. Krav som bättre flexibilitet, fler larmfunktioner, längre reservdrifttider eller där batteribackupen behöver hantera högre laster.

NOVA-serien är systemcertifierad enligt SSF1014 tillsammans med flertalet system på den svenska marknaden. Milleteknik har försäljningsrätten på två olika system på den svenska marknaden; Sentrion NOVA Serien har kommunikation via RS485 till Sentrion S4, S4 DUO och CISS. Integra. Tillsammans med MOVEO kit (tillval) finns RS232 kommunikation med Integra MOVEO och MOVEO XL.

- SSF1014, Larmklass 1-4 godkända batteribackuper / strömförsörjning.
- Kontrollerad laddnings-funktion.
- Kvalificerat batterikapacitetstest.
- Kan kompletteras med flera olika tillvalskort.
- Monteras på vägg eller i 19" rack.
- Flexibel batterikapacitet med batteriboxar utökar reservdrifttiden.

FLEXIBILITET

NOVA FLX S kan ha en extra batteribox. NOVA FLX M och NOVA FLX L med 1-4 extra batteriboxar*. NOVA FLX M och NOVA FLX L med batterihyllor i 19" rack*. *Batteriboxarna och hyllorna ansluts via en 9-polig kontakt. Batteriboxen har plats för upp till 2 st. 45 Ah batterier per batteribox. Batterihyllor har plats för 2 st. 45 Ah batterier (Medium) och upp till 2 st. 150 Ah batterier (Large) per varje batterihylla.

FAST INSTALLATION

Produkten är avsedd för fast installation. Installation skall utföras av behörig installatör.

12.1.4. Användningsområde

NOVA FLX används mest till: Passersystem, inbrottslarm, (integrerade säkerhetssystem), i offentlig miljö som skolor, kontor och kommersiella fastigheter.



Enheten uppfyller kraven för installation i anläggningar som skall vara SSF 1014 godkända. SSF 1014 certifikat är endast giltigt vid certifiering tillsammans med överordnat system.



VIKTIGT

För att SSF 1014 certifikat skall vara giltigt får endast en (1) lastutgång användas.





12.1.5. Se installationsfilm

<https://www.milleteknik.se/nova-24-v-5-a-25-a-pro2-flx-l-installation-och-driftsattning/>



12.2. Regelverk och certifieringar

12.2.1. Standarder som produkt(er) uppfyller och är godkänd för

Tabell 10. SBF

SBF 110:8

Tabell 11. SSF

SSF1014 Larmklass 1-4 (inbrottslam).
SSF1014, utgåva 5.

Tabell 12. Certifikat och certifikatsnummer

Certifikatsnummer, SBSC	Benämning SBSC
Nr 18-246	NOVA 27 250-FLX, NOVA 27 150-FLX, NOVA 27 100-FLX, NOVA 27 50-FLX, NOVA 13 100-FLX, NOVA 27 100-XS2, NOVA 27 50-XS2, NOVA 27 30-XS2, NOVA 13 100-XS2, NOVA 13 50-XS2
Nr 20-117	NOVA 27 50-FLX S • NOVA 27 100-FLX S • NOVA 27 50-FLX M • NOVA 27 100-FLX M • NOVA 27 150-FLX M • NOVA 27 250-FLX M • NOVA 27 50-FLX L • NOVA 27 100-FLX L • NOVA 27 150-FLX L • NOVA 27 250-FLX L Unison Facility Cabinet

12.2.2. Krav som produkten uppfyller

EMC:	EMC Direktivet 2014/30EU
CE:	CE direktivet enligt:765/2008
Emission:	EN61000-6-:2001 EN55022:1998:-A1:2000, A2:2003 Klass B, EN61000-3-2:2001





12.3. Reservdrifftider, strömuttag och lastutgång ström

12.3.1. Laddström för batterier och batterikapacitet

Enheten läser av ansluten systemlast och laddar batterierna med tillgänglig kvarvarande ström ifrån nätaggregatet. Enheten gör kvalificerade* batteritest och meddelar när batterier behöver bytas ut. Batterierna laddas skonsamt för att förlänga dess livslängd och skydd finns mot överladdning.

12 V / 24 V	Max laddström för batterier
NOVA FLX L	6 A

Batteribackupen har kontrollerad laddning** (controlled charging) som förhindrar att batterier överladdas och förlänger deras livslängd betydligt. NOVA-serien skall användas med AGM-batterier.

Tabell 13. Batterikapacitet i 24 V enheter

24 V	Batterikapacitet	Max batterikapacitet med 1 batteribox	Max batterikapacitet med 2 batteriboxar	Max batterikapacitet med 3 batteriboxar	Max batterikapacitet med 4 batteriboxar
NOVA FLX L, 24 V	45 Ah (2 st. 45 Ah)	90 Ah (4 x 45 Ah)	135 Ah (6 x 45 Ah)	180 Ah (8 x 45 Ah)	225 Ah (10 x 45 Ah)

*Batteritest görs med effektmotstånd och enheten är testad och certifierad tillsammans med UPLUS 10+ Design life AGM batterier enligt SSF1014. Det är dessa batterier som skall användas för att certifikat skall upprätthållas.

** Kontrollerad laddning innebär att när batterierna fulladdade kommer de att kopplas bort elektroniskt för standby-läge i upp till 20 dagar eller när batterierna har nått 26,7 V (24 V). Genom att ladda ur batterierna och ladda dem kontinuerligt (istället för att de aldrig används) förlänger systemet batteriets livslängd med upp till 50%. Batterierna ansluts automatiskt på mindre än 50 mikrosekunder.

12.3.2. Strömuttag NOVA FLX

NOVA 24V 5A FLX L	Enhet utan batteribox	Enhet med 1 batteribox	Enhet med 2 batteriboxar	Enhet med 3 batteriboxar	Enhet med 4 batteriboxar
Batteri	2 st. 45 Ah	4 st 45 Ah	6 st 45 Ah	8 st 45 Ah	10 st 45 Ah
Max batterikapacitet	45 Ah	90 Ah	135 Ah	180 Ah	225 Ah
Enl. SSF1014, Larmklass 1-2	3,7 A	5,0 A	-	-	-
Enl. SSF1014, Larmklass 3-4	1,5 A	3,0 A	4,5 A	-	-
I _{max} A (max urladdningsström)	5 A	5 A	5 A	5 A	5 A
I _{max} b (max uppladdningsström)	5 A	5 A	5 A	5 A	5 A
I _{min} är alltid 0 A.					
Det är inte säkert att alla enheter är certifierade, se enhetens certifikat.					

NOVA 24V 10A FLX L	Enhet utan batteribox	Enhet med 1 batteribox	Enhet med 2 batteriboxar	Enhet med 3 batteriboxar	Enhet med 4 batteriboxar
Batteri	2 st. 45 Ah	4 st 45 Ah	6 st 45 Ah	8 st 45 Ah	10 st 45 Ah
Max batterikapacitet	45 Ah	90 Ah	135 Ah	180 Ah	225 Ah
Enl. SSF1014, Larmklass 1-2	3,7 A	7,4 A	-	-	-



NOVA 24V 10A FLX L	Enhet utan batteribox	Enhet med 1 batteribox	Enhet med 2 batteriboxar	Enhet med 3 batteriboxar	Enhet med 4 batteriboxar
Enl. SSF1014, Larmklass 3-4	1,5 A	3,0 A	4,5 A	6,0 A	7,5 A
I _{max} A (max urladdningsström)	10 A	10 A	10 A	10 A	10 A
I _{max} b (max uppladdningsström)	10 A	10 A	10 A	10 A	10 A
I _{min} är alltid 0 A.					
Det är inte säkert att alla enheter är certifierade, se enhetens certifikat.					

12.3.3. Tillåten medellast enligt SSF1014 Larmklass 1-4:

Tabell 14. NOVA 24 V FLX L

Tillåten medellast enligt SSF1014 Larmklass 1-4:	NOVA 24V 5A FLX L	NOVA 24V 10A FLX L	NOVA 24V 25A FLX L	NOVA 24V 25A FLX L
FLX M utan batteribox enligt Larmklass 1-2 / 3-4	3,7 A / 1,5 A	3,7 A / 1,5 A	3,6 A / 1,4 A	3,6 A / 1,4 A
Inklusive 1 st. Batteribox FLX M, enligt Larmklass 1-2 / 3-4:	-	7,4 A / 3 A	7,3 A / 2,9 A	7,3A / 2,9A
Inklusive 2 st. Batteribox FLX M, enligt Larmklass 1-2 / 3-4:	-	-	11,1 A / 4,4 A	11,1 A / 4,4 A
Inklusive 3 st. Batteribox FLX M, enligt Larmklass 1-2 / 3-4:	-	-	-	14,8A / 5,9 A
Inklusive 4 st. Batteribox FLX M, enligt Larmklass 1-2 / 3-4:	-	-	-	18,7A / 7,5 A

12.3.4. Reservdrifftider vid olika larmklasser - översikt

Larmklass	Reservdrifftid vid strömavbrott	Max antal timmars återuppladdning av batterier (80%)
EN54-4	-	24 h
SBF110:8	30 h + 10 min	24 h
EN50131-6 grade 1-2	12 h	72 h
EN50131-6 grade 3	24 h	24 h
SSF1014 Larmklass 1/2	12 h	72 h
SSF1014 Larmklass 3/4	30 h (i tätort) / 60 h (ej tätort)	24 h

Tabellen visar kraven reservdrifftid och återuppladdning av batterier för olika larmklasser.

12.4. Kretskort - Tekniska data

12.4.1. Tekniska data, moderkort: PRO 3

Info	Förklaring
Kortnamn:	PRO 3.
Produktbeskrivning	Huvudkort i batteribackup med avancerade funktioner och kommunikation mot överordnande system.
Egenförbrukning, med reläkort	Mindre än 120 mA. Alla reläer på externt larmkort dragna i normalläge.



Info	Förklaring
Omkopplingstid från nätspänning till batteridrift	När batterier är i vilocykel: <5 mikrosekunder. När batterier är i laddningscykel: 0 (ingen). Batterier vilar i 20 dygns cykler varefter en laddningscykel tar vid och laddar batterierna i 72 h. Sker nätavbrott när batterier är i vilocykel kopplas batterier in på <5 mikrosekunder. Sker nätavbrott när batterier är i laddningscykel existerar ingen omkopplingstid.
Inkommande elnät	230 V AC -240 V AC, 47-63 Hz.
Säkring på elnät	Se tabell: Säkringar.
Indikering	Lysdiod på kretskort/skåpslucka.

LARM

Larm som visas på indikeringsdiod på skåpets framsida.

- Cellfel i batteri eller ej anslutet batteri.
- Laddarfel, underspänning.
- Laddarfel, överspänning.
- Låg systemspänning, systemspänning under 24,0 V i nät drift.
- Låg batterispänning, under 24,0 V DC vid nätavbrott.
- Nätavbrottslarm.
- Sabotagebrytare.
- Säkringsfel.
- Åldrat batteri

Utökande larmfunktioner går att få över kommunikation eller med larmkort.

Tabell 15. Säkringar

Säkringar	Typ
5 A	T5A
10 A	T10A
Elnätssäkring på 24 V enheter upp till 15 A	T2,5AH250V. Keramisk.

Tabell 16. Skydd

Info	Förklaring
Djupurladdningsskydd	Ja. 24 V enheter skydd vid 20, +/- 0,5 V.
Överspänningsskydd	Ja
Övertemperatursskydd	Ja
Kortslutningskyddad	Ja

12.4.2. Tekniska data, Relay Card NOVA Series (PRO3/NEO3)

Info	Förklaring
Kortnamn:	PRO3 larmkort
Version:	1.2
Produktbeskrivning	Larmkort för PRO3 eller NEO 3 med larm på växlande relä. Alla reläer är normalt spänningssatta och ger larm vid spänningslöst läge.
Rekommenderad miljö	Inomhus, klass 1. Omgivningstemperatur: +5°C – 40°C.
Skyddsklass	IPX0
Rekommenderad montering	NOVA Serien (endast 5 A och 10 A)
Ingångsspänning	13,6 VDC, 27,3 VDC
Egenförbrukning	40 mA
Larm via	Växlande relä
Antal larmutgångar	4 st.
Certifierad enligt	EN 50131-6, SBF 110:8, SSF1014, Uppfyller larmklass 4, SSF 1014, utgåva 5





Info	Förklaring
Certifikatsnummer (SBSC)	20-117
Produkten möter kraven enligt	CE direktivet enligt: 765/2008, EMC Direktiv 2014/30EU, Emission: EN61000-6-2:2001, EN55022:1998-A1:2000, A2:2003 Klass B, EN61000-3-2:2001, Immunity: EN61000-6-2:2005, EN61000-4-2, -3, 4, -5, -6, -11. SS-EN 50 130-4:2011 Edition 2 & SSF1014 Larmklass 1-4 (Inbrottslarm).
Producent	Milleteknik AB
Ursprungsland	Sverige

Tillverkad i Milletekniks fabrik i Partille, Sverige.

Bruksanvisning/produktblad i original: Svenska.

Tabell 17. Larmöversikt

Larmöversikt i bokstavsordning	Relä 1* / Larmutgång 1	Relä 2* / Larmutgång 2	Relä 3* / Larmutgång 3	Relä 4* / Larmutgång 4	RS-232 kommunikation (P5:1-9) - Gäller endast enheter med systemstöd, (Bravida).	Indikeringsdiod på huvudkort och LED på dörr.
Nätavbrott	X	-	-	-	X	X
Säkringsfel	-	X	-	-	X	X
Sabotagebrytare	-	-	-	X	X	X
Fläktfel	-	-	-	-	X	-
Laddarfel, överspänning	-	X	-	-	X	X
Laddarfel, underspänning	-	X	-	-	X	X
Cellfel eller ej anslutet batteri	-	X	-	-	X	X
Låg systemspänning, (systemspänning under 24,0 V i nätdrift).	-	-	X	-	X	X
Låg batterispänning (<24,0 V DC) eller nätavbrott	-	X	-	-	X	X
Övertemperatur	-	-	-	-	X	-
Undertemperatur	-	-	-	-	X	-
Undertemperatur	-	-	-	-	X	-
Kort batteritid kvar	-	-	-	-	X	-
Åldrat batteri**	-	X**	-	-	X**	X**
Överström 100 %, minutmedelvärde	-	-	-	-	X	-
Överström 80 %, dygnsmedelvärde	-	-	-	-	X	-
Överström 175 %, sekundmedelvärde	-	-	-	-	X	-
*Larm på potentialfri reläkontakt.						
*** Ej på NEO-batteribackuper.						

Tabell 18. RS-485 på reläkort

RS-485 på P4:1-4	Förklaring
P4:1	GND, jord
P4:2	RX
P4:3	TX
P4:4	+5V



12.5. Nätaggregat

12.5.1. Nätaggregat - Tekniska Data LRS-150-24

Sitter i:	
NOVA 24V 5A FLX L	

Info	Förklaring
Utspänning	27,3 V
Utström:	0 A - 6,5 A
Utspänning, ripple	200 mVp-p
Överspänning	28,8 V - 33,6 V
Utspänning återuppladdning, ripple/strömbegränsning	Mindre än 0,6 Vp-p
Verkningsgrad	89 %
Strömbegränsning	110 % - 140 %
Konstantspänning	+/- 0,5 %
Reglernoggrannhet	+ / - 1,0 %
Ingångsström (230 V)	1,7 A
Nätspänningsfrekvens	47 Hz- 63 Hz
Nätspänning	230 V AC - 240 V AC
Märkeffekt	156 W
Temperaturområde	-30°C - +70°C
Luftfuktighetsområde	20 % - 90 % RH icke kondenserade

Nätaggregatet är anpassat och kalibrerat med batteribackupens hård-/mjukvara. Endast nätaggregat som är anpassade och kalibrerade får användas. Kontakta support vid byte av nätaggregat. Användning av nätaggregat som kommer från annan källa kan orsaka skador som inte täcks av garantin. Garanti upphävs om nätaggregat (från annan källa än support/anvisat från support) som ej är korrekt kalibrerat används.

12.5.2. Nätaggregat - Tekniska Data RSP-320-24

Sitter i:	
NOVA 24V 10A FLX L	

Info	Förklaring
Utspänning	27,3 V
Utström	0 A - 13,4 A
Utspänning, ripple	150 mVp-p
Överspänning	27,6 V - 32,4 V
Utspänning återuppladdning, ripple/strömbegränsning	Mindre än 1,2 Vp-p
Verkningsgrad	89 %
Strömbegränsning	105 % - 135 %
Konstantspänning	+/- 0,5 %
Reglernoggrannhet	+/- 1,0 %
Ingångsström (230 V)	2 A
Nätspänningsfrekvens	47 Hz- 63 Hz
Nätspänning	230 V AC - 240 V AC
Märkeffekt	321,6 W
Temperaturområde	-30°C - +70°C
Luftfuktighetsområde	20 % - 90 % RH icke kondenserade





Info	Förklaring
Nätaggregatet är anpassat och kalibrerat med batteribackupens hård-/mjukvara. Endast nätaggregat som är anpassade och kalibrerade får användas. Kontakta support vid byte av nätaggregat. Användning av nätaggregat som kommer från annan källa kan orsaka skador som inte täcks av garantin. Garanti upphävs om nätaggregat (från annan källa än support/anvisat från support) som ej är korrekt kalibrerat används.	

12.6. Tekniska data kapsling

12.6.1. Kapslingar - Tekniska Data FLX L

Info	Förklaring
Namn	FLX L
Kapslingsklass	IP 32
Mått	Höjd: 444 mm, bred 438 mm, djup 212 mm
Höjdenheter	10 HE
Montering	Vägg eller 19" rack
Omgivningstemperatur	+5 °C - +40 °C. För bästa batteri-livslängd: +15 °C till +25 °C.
Omgivning	Miljöklass 1, inomhus. 20% ~ 90% relativ fuktighet
Material	Pulverlackerad plåt
Färg	Svart
Kabelgenomföringar, antal	4
Batterier som får plats	2 stycken 12 V, 45 Ah.
Fläkt	Ja

12.7. Länk till senaste informationen

Produkter är föremål för uppdateringar, du hittar alltid den senaste informationen på www.milleteknik.se.

NOVA

12.8. Garanti, support, tillverkningsland och ursprungsland

12.8.1. Garanti 5 år

Produkten har fem års garanti, från inköpsdatum (om inget annat avtalats). Kostnadsfri support under garantitiden nås på support@milleteknik.se eller telefon, 031-34 00 230. Ersättning för res- och eller arbetstid i samband med lokalisering av fel, installerande av reparerad eller utbytt vara ingår ej i garantin. Kontakta Milleteknik för mer information. Milleteknik ger support under produktens livslängd, dock som längst 10 år efter inköpsdatum. Byte till likvärdig produkt kan förekomma om Milleteknik bedömer att reparation inte är möjlig. Kostnader för support tillkommer efter det att garantitiden har gått ut.

12.8.2. Tillverkarens support

Tillverkare ger support under produktens livslängd, dock som längst 10 år efter inköpsdatum. Byte till likvärdig produkt kan förekomma om tillverkare bedömer att reparation inte är möjlig. Kostnader för support tillkommer efter det att garantitiden har gått ut.



12.8.3. Support

Behöver du hjälp med installation eller inkoppling?

Du hittar svar på många frågor på: www.milleteknik.se/support

Telefon: 031- 340 02 30, e-post: support@milleteknik.se.

Support har öppet: måndag-torsdag 08:00-16:00, fredagar 08:00-15:00. Stängt 11:30-13:15.

RESERVDELAR

Kontakta support för frågor om reservdelar.

SUPPORT EFTER GARANTITIDEN

Milleteknik ger support under produktens livslängd, dock som längst 10 år efter inköpsdatum. Byte till likvärdig produkt kan förekomma om tillverkare bedömer att reparation inte är möjlig. Kostnader för support tillkommer efter det att garantitiden har gått ut.

FRÅGOR OM PRODUKTERS PRESTANDA?

Telefon till försäljning: 031- 340 02 30, e-post: sales@milleteknik.se

12.8.4. Kontakta oss

Milleteknik AB

Ögärdesvägen 8 B

433 30 Partille

Sverige

+46 31-34 00 230

www.milleteknik.se

12.8.5. Tillverkningsland

Sverige

12.8.6. Tillverkare

Designad och producerad av Milleteknik AB

12.9. Produktens livslängd, miljöpåverkan och återvinning

Produkten är designad och konstruerad för lång livslängd vilket minskar miljöpåverkan. Produktens livslängd (förutom slitagedelar) är beroende på, bland annat miljöfaktorer, främst omgivningstemperatur, oförutsedd belastning på komponenter som blixtnedslag, yttre åverkan, handhavandefel, med flera. Produkter återvinns genom att lämnas till närmaste återvinningsstation eller sändas åter till tillverkare. Kontakta din distributör för mer information. Kostnader som uppkommer i samband med återvinning ersätts ej.





12.10. Batterier

12.10.1. Batterier ingår ej

Batterier säljs separat.

12.10.2. Batterikombinationer NOVA FLX L

Batterikapacitet (Ah)	Batterityp	Antal batterier	Batterier i enhet
45 Ah	45 Ah	2 st.	2 i Batteribackup
90 Ah	45 Ah	4 st.	2 i Batteribackup 2 i Batteribox 1
135 Ah	45 Ah	6 st.	2 i Batteribackup 2 i Batteribox 1 2 i Batteribox 2
180 Ah	45 Ah	8 st.	2 i Batteribackup 2 i Batteribox 1 2 i Batteribox 2 2 i Batteribox 3
225 Ah	45 Ah	10 st.	2 i Batteribackup 2 i Batteribox 1 2 i Batteribox 2 2 i Batteribox 3 2 i Batteribox 4

12.10.3. Certifierad med batterityp

Enheten är certifierad med UPLUS batteri som skall användas för att certifikat skall upprätthållas.

12.10.4. 45 Ah, 12 V AGM-batteri

Passar i	Antal batterier
NOVA 24V 5A FLX L	2
NOVA 24V 10A FLX L	2

Batterityp	V	Ah
Underhållsfritt AGM, blysyra-batteri.	12 V	45 Ah

Tabell 19. 10+ Design life* batteri

Artikelnummer	E-nummer	Artikelnamn	Terminal	Mått. Höjd, bredd, djup	Vikt per styck	Fabrikat
MT113-12V45-01	5230546	UPLUS 12V 45Ah 10+ Design life batteri	M6 Bult	197x165x170 mm	14,5 kg	UPLUS

*Design life är hållbarheten i år för ej använt batteri. Omgivningsfaktorer som värme och last påverkar livslängden. Batterier som har en hållbarhet (+10 Design Life) på 10+ år brukar behöva bytas efter 5-6 år.



12.10.5. Reservdrifftider - översikt

Tabellen visar beräknad och förväntad reservdrifftid vid olika belastningar på batteribackupen.



VIKTIGT

Detta är en vägledning och alla tider är ungefärliga och kan avvika från faktiskt tider. Last, temperatur och andra faktorer spelar in varför exakt tid ej kan lämnas.

Gäller nya batterier.

Strömstyrka och batterier varierar med konfiguration, kontrollera om konfigurationen klarar batterier och strömstyrka.

Tabell 20. Reservdrifftider 24 V enheter - utan batteribox

Medelström	7,2 Ah	14 Ah	28 Ah	45 Ah
Belastning	Reservdrifftid (ca), minuter			
0,5 A	450	820	1650	2350
1 A	260	485	970	1460
2 A	150	280	560	920
4 A	90	165	335	550
6 A	67	125	245	405
8 A	57	105	210	350
10 A	44	80	160	270
12 A	38	70	140	235
14 A	33	60	120	200
16 A	28	50	100	170
18 A	25	45	89	150
20 A	23	42	84	142

Tabell 21. Reservdrifftider 24 V enheter - med batteribox, 28 Ah - 70 Ah

Medelström	28 Ah	42 Ah	65 Ah	70 Ah
-	4 batterier (14 Ah)	6 batterier (14 Ah)	4 batterier (20Ah + 45 Ah)	10 batterier (7 Ah)
Belastning	Reservdrifftid (ca), minuter			
0,5 A	1650	2090	5574	3440
1 A	970	865	3252	2118
2 A	560	815	1770	1329
4 A	335	490	930	864
6 A	245	360	600	605
8 A	210	310	426	544
10 A	160	240	342	414
12 A	140	210	270	363
14 A	120	180	234	311
16 A	100	150	204	286
18 A	90	130	150	254
20 A	84	126	138	241





Tabell 22. Reservdrifftider 24 V enheter - med batteribox, 90 Ah - 155 Ah

Medelström	90 Ah	110 Ah	135 Ah	155 Ah
-	4 batterier (45 Ah)	6 batterier (20 Ah + 45 Ah)	6 batterier (45 Ah)	8 batterier (20 Ah + 45 Ah)
Belastning	Reservdrifftid (ca), minuter			
0,5 A	4705	5796	7056	8215
1 A	2928	3582	4392	5070
2 A	1836	2247	2754	3230
4 A	1183	1438	1762	2018
6 A	788	959	1175	1345
8 A	748	861	1048	1150
10 A	570	689	839	920
12 A	499	603	699	765
14 A	427	516	629	655
16 A	404	499	592	590
18 A	359	444	526	520
20 A	340	420	498	495

Tabell 23. Reservdrifftider 24 V enheter - med batteribox, 180 Ah - 225 Ah

Medelström	180 Ah	200 Ah	225 Ah
-	8 batterier (45 Ah)	10 batterier (20 Ah + 45 Ah)	10 batterier (45 Ah)
Belastning	Reservdrifftid (ca), minuter		
0,5 A	9408	12972	11760
1 A	5856	7872	7320
2 A	3672	4548	4590
4 A	2365	2670	2945
6 A	1577	1780	1960
8 A	1500	1558	1800
10 A	1140	1246	1410
12 A	950	1038	1200
14 A	855	890	1055
16 A	810	902	995
18 A	715	802	885
20 A	680	722	840

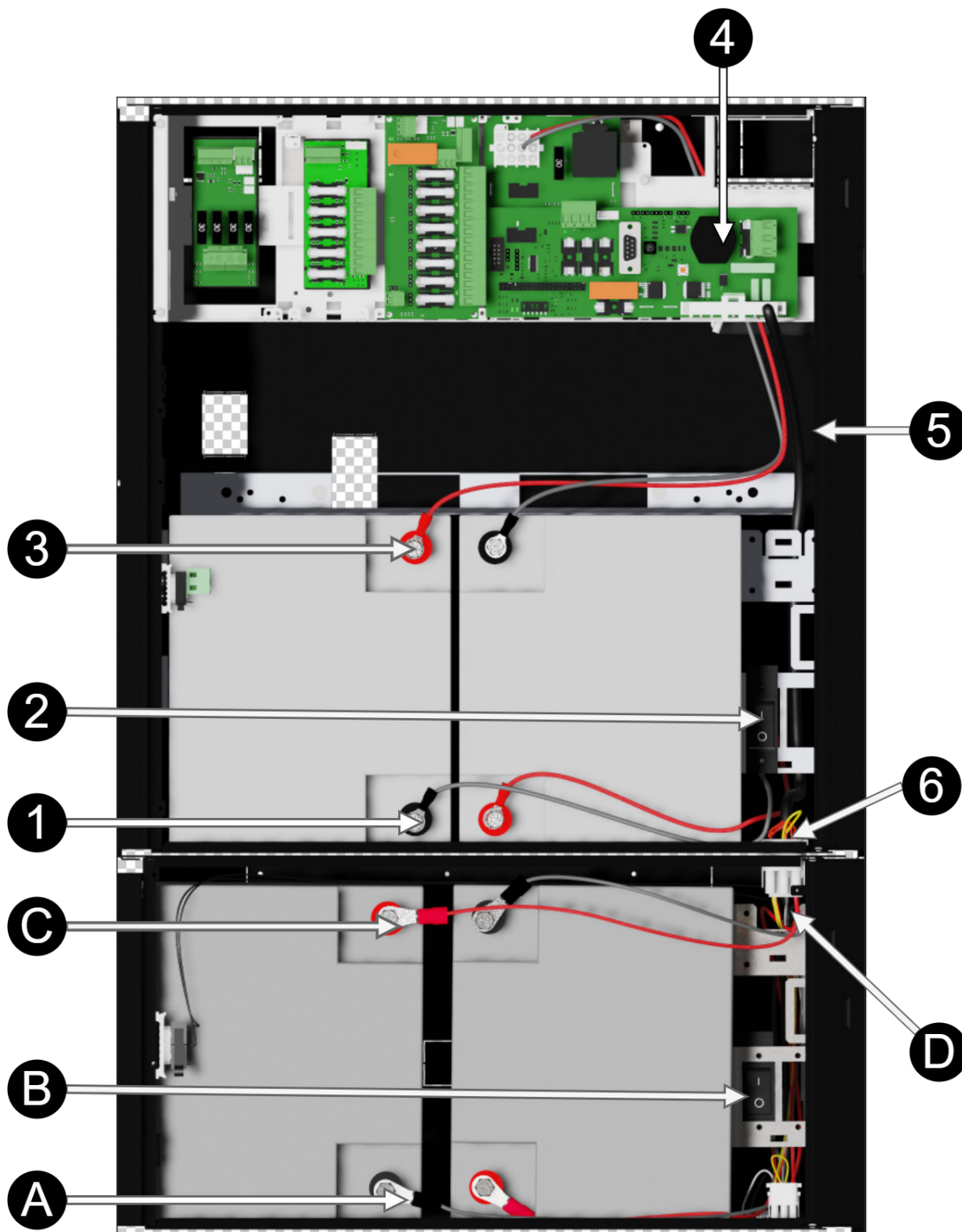
Med reservation för felskrivningar.



13. ANSLUTNING AV BATTERIBOX

13.1. Inkoppling batterier i FLX L

Figur 6. Moderkort kan skilja sig beroende på konfiguration men inkoppling av batterier sker på samma sätt.





Notera att kort (4) skiljer sig från olika konfigurationer.

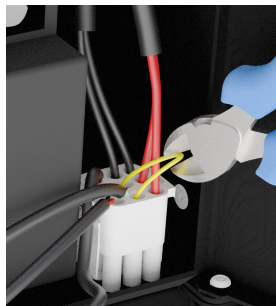
Nr	Förklaring
1	+ och - batterikabel från batterisäkring.
2	Batterisäkring.
3	+ och - batterikabel från moderkort.
4	Moderkort, varierar med konfiguration.
5	Batterikablar från moderkortet.
6	Anslutning för inkoppling av batteribox.
A	Minuspol för batterikabel från batterisäkring.
B	Batterisäkring.
C	Pluspol för batterikabel till koppling mot batteribackup.
D	Anslutning för inkoppling till batteribackup.

13.2. Montering av batteribox, vad som skall göras i batteribackup

Kabelgenomföring/knock-out finns i batteribackupens botten och den skall brytas loss innan montering.

Enheten skall vara spänningslös vid montering och inkoppling.

- Använd kablage som följer med batteriboxen för att möta kablage från batteribackup.



Bilden visar kabelanslutning från batteribackupen som möter kablar från batteribox och kabel som skall klippas i batteribackup för att bilda en slinga för sabotagekontakten.

13.3. Inkopplingschema över batterier i batteribox

Batterikablage är monterat i batteribox vid leverans. Bilden visar hur kablage skall kopplas.

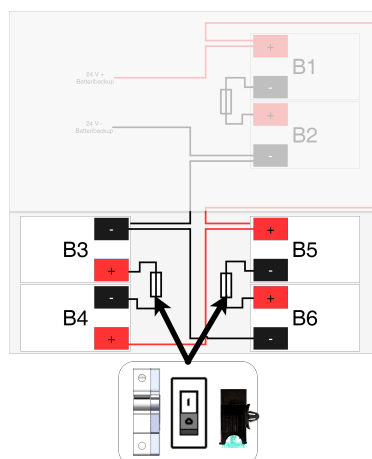


VARNING

Skada på utrustning kan uppstå vid felkoppling.



Figur 7. Kopplingschema för batterier i batteribox



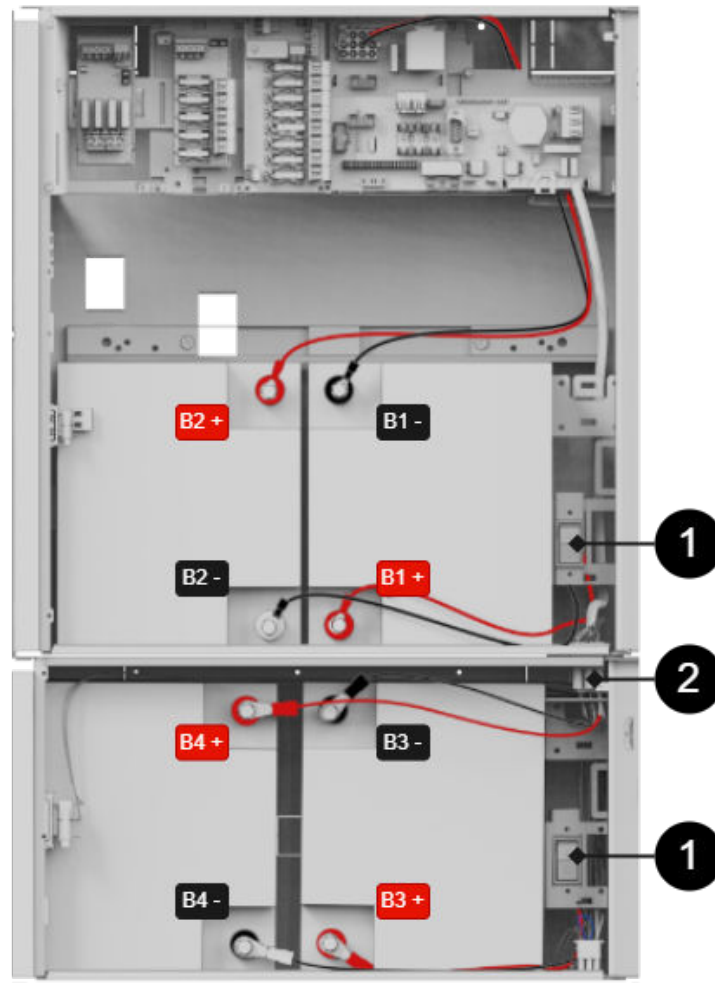
NOTERA

Typ av säkring mellan batterier varierar med konfiguration.





13.4. Inkoppling batteribox med batteribackup



Bilden ger en översikt över kopplingar för batterikablar och batterisäkringar.

Batterikablage	Förklaring
B1+	Kopplas till säkring.
B1-	Kabel från moderkort kopplas till batteri.
B2+	Kabel från moderkort kopplas till batteri.
B2-	Kopplas till säkring.
B3+	Kopplas till säkring.
B3-	Kopplas via anslutningskontakt till batteri i batteribackup.
B4+	Kopplas via anslutningskontakt till batteri i batteribackup.
B4-	Kopplas till säkring.

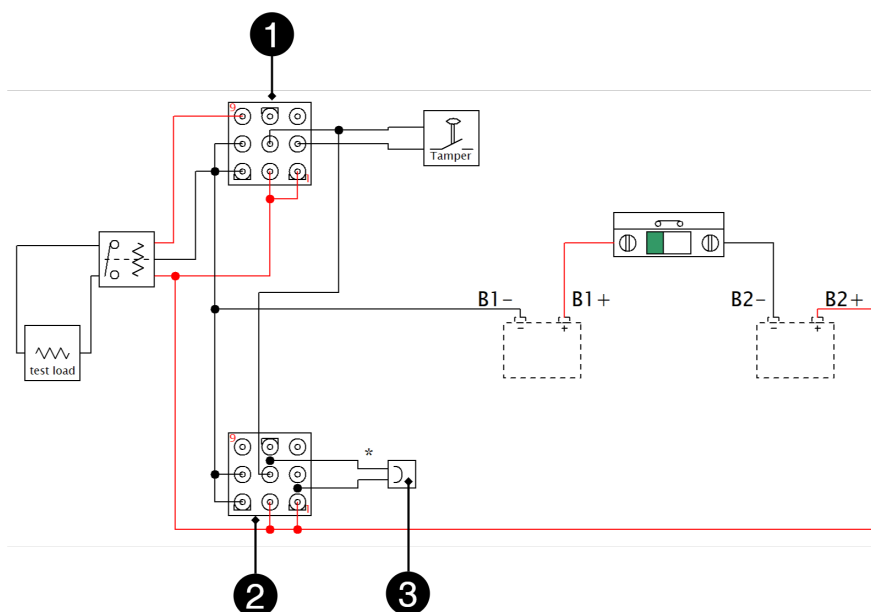
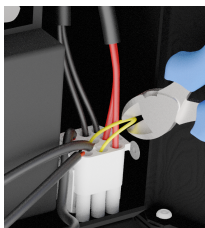
Tabell 24. Inkoppling

Nummer	Förklaring
1	Batterisäkring.
2	Koppla ihop batteribackup och batteribox med vit, 9-polig, fyrkantig anslutningskontakt.



13.5. Inkopplingschema och bygel

Larm till sabotagekontakt seriekopplas och därför måste slingan vara obruten till sista batteriboxkablaget. Bygel sluter slingan på varje kablage som går från batteribackup till batteribox och för att larm skall ges på sabotagekontakten i batteriboxen måste bygel på kablage klippas. Klipp inte bygel på sista kablage i batteribox, då kommer larm för sabotage inte ges i någon tillkopplad batteribackup eller batteribox.



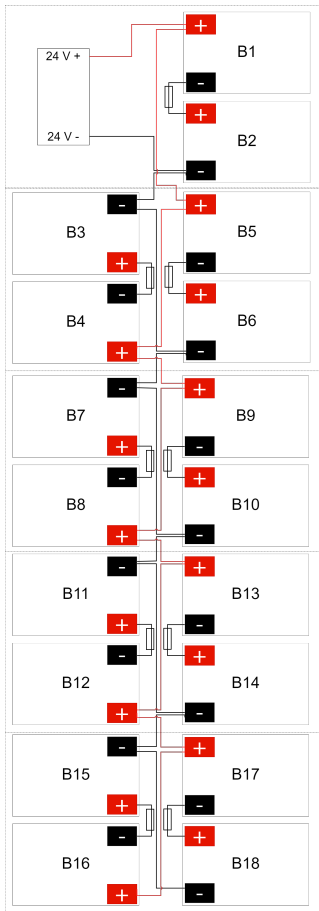
Nummer	Förklaring
1	IN - inkommande anslutning
2	UT - utgående anslutning
3	Bygel på sockel på utgående anslutning

Enheter	Bygel - var du skall klippa / ej klippa	Var slutningen i slingan skall vara
Batteribackup utan batteribox	Klipp ej bygel	Bygling skall vara kvar i batteribackup
Batteribackup + 1 batteribox	Klipp bygel från batteribackup	Bygling skall vara kvar i batteribox 1
Batteribackup + 2 batteriboxar	Klipp bygel i batteribackup och från batteribox 1	Bygling skall vara kvar i batteribox 2





13.6. Schematisk inkoppling av batteribackup med fyra batteriboxar



13.7. Sabotagekontakt vid extra batteribox

Har en eller flera batteriboxar kopplats till enheten skall sabotagekontaktarna seriekopplas för att larm från alla enheter skall ges. Det är viktigt att seriekopplingen har slutning vid den sista sabotagekontakten. Seriekopplingen skall börja i enheten och vända tillbaka i den sista batteriboxen.

Alla sabotagekontakter skall sitta i serie för att alla sabotagekontakter skall vara med i larmkedjan. Därför måste kabel som sitter i på den niopoliga kontakten klippas. På den sista anslutningen/batteriboxen skall den byglade kabeln ej vara klippt.

14. ADRESS OCH KONTAKTUPPGIFTER

Milleteknik AB
Ögärdesvägen 8 B
433 30 Partille
Sverige
031-340 02 30
info@milleteknik.se
www.milleteknik.se



Detta installationsblads artikelnummer: 350-147



Den här sidan är avsiktligt lämnad tom.

Den här sidan är avsiktligt lämnad tom.