



## PoE Injector 1p S

---

350-204

Publiceringsdatum 2023-11-09



# Innehållsförteckning

1. Om PoE från Milleteknik .....	3
1.1. PoE injector 1p S .....	4
1.2. Hur PoE injector driver enheter kopplade till strömförsörjningen .....	4
1.3. Komponentöversikt PoE injector 1p S .....	5
1.4. Montering på vägg .....	5
1.5. Inkoppling av batteri .....	6
1.6. Kortbeskrivning för PoE-injector-kort .....	6
1.7. Driftsättning - hur enheten skall startas .....	7
1.8. Tekniska specifikationer .....	8
1.8.1. PoE .....	8
Tekniska specifikationer .....	8
Namn, artikelnummer och e-nummer .....	8
Om PoE från Milleteknik .....	8
PoE Injector 1p S .....	8
Power over Ethernet från Milleteknik .....	8
Användningsområde .....	9
Fast installation .....	9
Batterityper .....	9
1.8.2. Regelverk och certifieringar .....	9
Krav som produkten uppfyller .....	9
1.8.3. Förväntad drifttid vid strömavbrott (nya batterier) .....	9
1.8.4. Kretskort - Tekniska data .....	9
Tekniska data: PoE-kort .....	9
Produkten saknar avancerad styrelektronik .....	10
1.8.5. Nätaggregat .....	10
Nätaggregat - Tekniska Data LRS-75-12 .....	10
1.8.6. Tekniska data kapsling .....	10
Kapslingar - Tekniska Data S .....	10
1.8.7. Länk till senaste informationen .....	11
1.8.8. Garanti, support, tillverkningsland och ursprungsland .....	11
Garanti .....	11
Support .....	11
Reservdelar .....	11
Support efter garantitiden .....	11
Frågor om produktens prestanda? .....	11
Tillverkningsland .....	11
Tillverkare .....	11
1.8.9. Batterier .....	11
7,2 Ah, 12 V AGM-batteri .....	11
1.9. Om översättning av detta dokument .....	12
1.10. Produktens livslängd, miljöpåverkan och återvinning .....	12
1.11. Adress och kontaktuppgifter .....	12

## 1. OM POE FRÅN MILLETEKNIK

Serien är framtagen för att kunna driva PoE-enheter som passersystem, övervakningskameror och annan utrustning som kan drivas med Power over Ethernet.

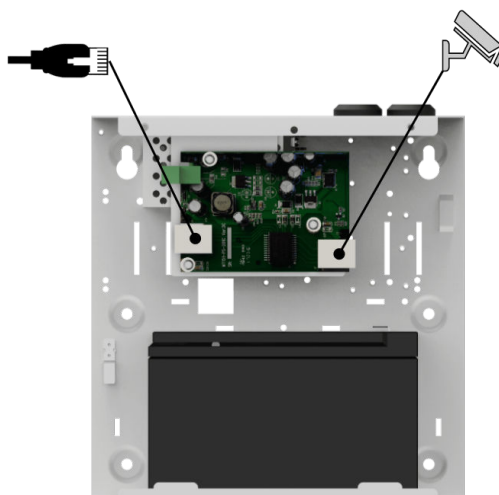


## 1.1. PoE injector 1p S



Bilden visar PoE injector 1p S med batteri, (medföljer ej)

## 1.2. Hur PoE injector driver enheter kopplade till strömförsörjningen



PoE injector kan driva exempelvis en övervakningskamera.

Koppla in externa enhet som skall strömmatas via PoE- injector.

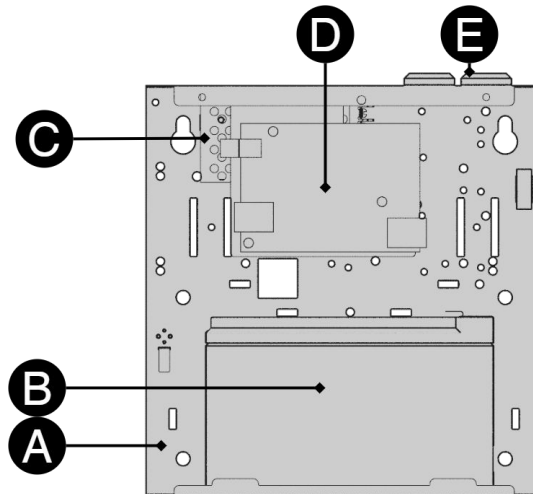




## NOTERA

IN skall kopplas till vänster och UT till höger.

### 1.3. Komponentöversikt PoE injector 1p S



Tabell 1. Komponentöversikt

Symbol	Förklaring
A	Kapsling i pulverlackad plåt.
B	Plats för batteri.
C	Nätaggregat.
D	PoE-injector.
E	Kabelgenomföringar.



### 1.4. Montering på vägg

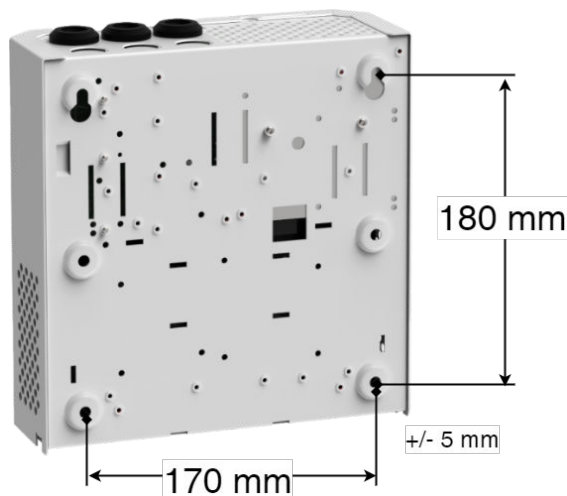
Använd fyra för väggen lämpliga skruvar för att sätta upp kapslingen.





Avstånd mellan skruvhuvud och vägg bör vara 1,5–2 mm.

Lämna helst 100 mm luftspalt kring enheten.



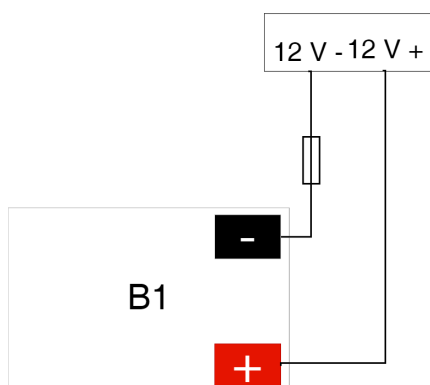
## 1.5. Inkoppling av batteri

Batterikablage är monterat på kretskortet vid leverans. Schematisk skiss visar hur kablage skall kopplas.

1. Placera batteriet i skåpet med batteripolerna upp.
2. Anslut batterikablaget. Röd kabel på plus och svart kabel på minus.

- Bryt, om möjligt, nätspanning vid batteribyte.

Figur 1. Kopplingsschema för batterier i batteribackup

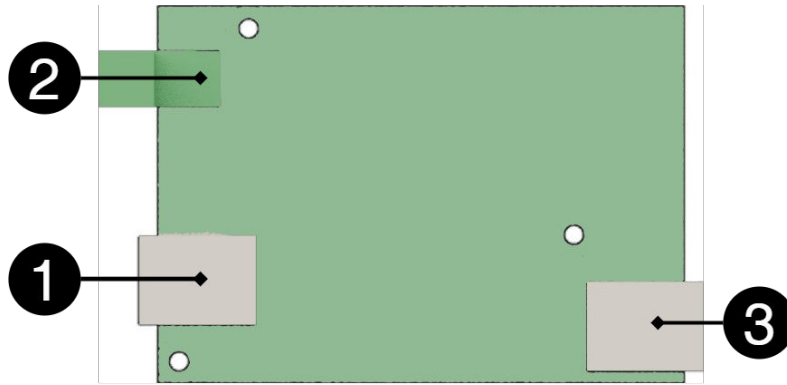


Koppla poler rätt så att du inte skadar utrustningen.

## 1.6. Kortbeskrivning för PoE-injector-kort

Kortet har en ingång samt en utgång.





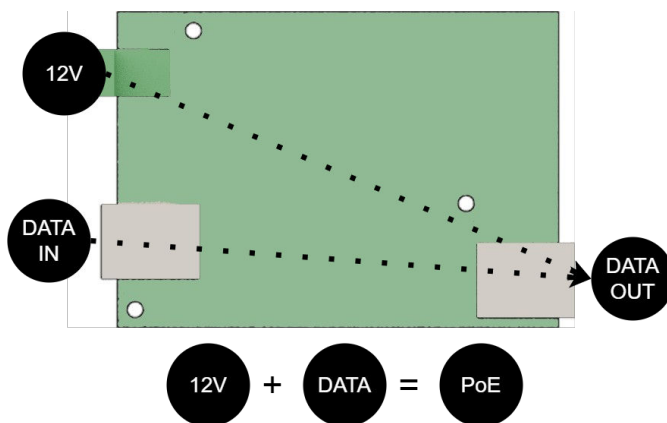
Nr	Plint nr	Förklaring
1	J1	Port (RJ-45) LAN inkommande.
2	J3	12 V strömmatning.
3	J2	Port (RJ-45) PoE (LAN + 12 V) utgående.



## VARNING

Kortet är strömmatad för anslutning av PoE enhet på utgången (3).

Figur 2. Hur Injektorkortet fungerar



Kortet matas med spänning, 12 v och tar data in på samma sida. På andra sidan (DATA OUT) kan PoE-enhet kopplas.

## 1.7. Driftsättning - hur enheten skall startas

Efter inkoppling skall uppstart ske i följande steg:

1. Koppla in batterier.
  - Koppla först in kablar från moderkort på batteripoler.
2. Koppla in last.
3. Koppla in elnät.



## 1.8. Tekniska specifikationer

### 1.8.1. PoE

Figur 3. PoE injector 1p S



PoE injector med 1 port.

## TEKNISKA SPECIFIKATIONER

Dessa tekniska specifikationer kan ändras utan föregående meddelande.

## NAMN, ARTIKELNUMMER OCH E-NUMMER

Namn	Artikelnummer	E-nummer
PoE Injector 1p S	SM01000012P02001PU	51 719 50

Mer information



## OM POE FRÅN MILLETEKNIK

Serien är framtagen för att kunna driva PoE-enheter som passersystem, övervakningskameror och annan utrustning som kan drivas med Power over Ethernet.

## POE INJECTOR 1P S

PoE Injector används när avståndet mellan PoE-enhet och anslutning (switch) är för långt. PoE injectorn är en ströminjector som gör det möjligt att strömförsöka PoE enheter på längre avstånd. Batteriet i enheten fortsätter strömmata injectorn när fast strömförsörjning faller bort. Produkten skall användas inomhus och är inte lämplig för utomhusbruk.

## POWER OVER ETHERNET FRÅN MILLETEKNIK

- PoE för säkerhetsapplikationer.
- Beprövad, pålitlig teknik.
- Svensktillverkad.







## ANVÄNDNINGSSOMRÅDE

- Strömförsörjning för kameraövervakning och andra applikationer som kan drivas med PoE.
- För att boosta PoE-matade enheter.

## FAST INSTALLATION

Produkten är avsedd för fast installation. Installation skall utföras av behörig installatör.

## BATTERITYPER

AGM-batteri skall användas. Blanda inte batterityper, märke eller nya och använda batterier.

### 1.8.2. Regelverk och certifieringar

## KRAV SOM PRODUKTEN UPPFYLLER

EMC:	EMC Direktivet 2014/30EU
EI:	Lågspänningsdirektivet: 2014/35/EU
PoE:	IEEE 802.af, IEEE 802.3at/30,8 W. Notera att 802.3at typ2 ej stöds, då PoE-kortet saknar handskakningsfunktion för typ 2.
CE:	CE direktivet enligt:765/2008
Emission:	EN55022 (CISPR22) Class B, EN61000-3-2,-3



### 1.8.3. Förväntad drifttid vid strömavbrott (nya batterier)

PoE	Batteri	Effekt 15,4 W	Effekt 30,8 W	Effekt 62 W	Effekt 90 W	Effekt 100 W	Effekt 120 W	Effekt 180W	Effekt 240 W
PoE injector 1p S (12 V)	1 st. 7,2 Ah	3 h 50 min.	1 h 4 0 min.	-	-	-	-	-	-

### 1.8.4. Kretskort - Tekniska data

## TEKNISKA DATA: POE-KORT

Produkt	Antal PoE- / LAN-portar	Max effekt per port (W)	PoE, kontinuerlig effekt	Ethernettyp	Nätverksportar	Gränssnitt	Funktioner	Typ, injector och switch
PoE injector 1p S	1/1	30,8 W @ 54,6 V DC	30,8 W	Fast Ethernet Mbit PoE switch	10 / 100 PoE	1000Base-T RJ-45	Auto-negotiation, Auto-uplink (auto MDI/MDI-X)	Unmanaged. Mjukvarugränsnitt för att styra switch finns ej.



## PRODUKTEN SAKNAR AVANCERAD STYRELEKTRONIK

Denna produkt har ej moderkort.

### 1.8.5. Nätaggregat

## NÄTAGGREGAT - TEKNISKA DATA LRS-75-12

Sitter i:	
PoE injector 1p S	
Utspänning	13,6 V
Utspänning, ripple	120 mVp-p
Överspänning	13,8 V - 16,2 V
Utspänning återuppladdning, ripple/strömbegränsning	Mindre än 0,6 Vp-p
Verkningsgrad	89 %
Strömbegränsning	110 % - 150 %
Konstantspänning	+/- 1,0 %
Reglernoggrannhet	* / - 0,5 %
Ingångsström (230 V)	6 A
Nätspänningsfrekvens	47 Hz- 63 Hz
Nätspänning	85 V AC - 264 V AC
Märkeffekt	72 W
Värmealstring vid 50% av märkeffekt	+/- 0,03%/°C
Värmealstring vid 80% av märkeffekt	+/- 0,03%/°C
<p>Nätaggregatet är anpassat och kalibrerat med batteribackupens hård-/mjukvara. Endast nätaggregat som är anpassade och kalibrerade får användas. Kontakta support vid byte av nätaggregat. Användning av nätaggregat som kommer från annan källa kan orsaka skador som inte täcks av garantin. Garanti upphävs om nätaggregat (från annan källa än support/anvisat från support) som ej är korrekt kalibrerat används.</p>	

### 1.8.6. Tekniska data kapsling

## KAPSLINGAR - TEKNISKA DATA S

Info	Förklaring
Namn	S
Kapslingsklass	IP 20
Mått	Höjd: 230 mm, bredd: 216 mm, djup: 85 mm.
Höjdenheter	-
Montering	Vägg
Omgivningstemperatur	+5 °C - +40 °C. För bästa batteri-livslängd: +15 °C till +25 °C.
Omgivning	Miljöklass 1, inomhus. 20% - 90% relativ fuktighet
Material	Pulverlackerad plåt
Färg	Vit
Kabelgenomföringar, antal	3
Batterier som får plats i kapsling	1 stycken 12 V, 7,2 Ah.
Fläkt	Nej



### 1.8.7. Länk till senaste informationen

Produkter är föremål för uppdateringar, du hittar alltid den senaste informationen på [www.milleteknik.se](http://www.milleteknik.se).

PoE

### 1.8.8. Garanti, support, tillverkningsland och ursprungsland

#### **GARANTI**

Produkten har två års garanti, från inköpsdatum (om inget annat avtalats). Kostnadsfri support under garantitiden nås på [support@milleteknik.se](mailto:support@milleteknik.se) eller telefon, +46 31-34 00 230. Ersättning för res- och eller arbetstid i samband med lokalisering av fel, installerande av reparerad eller utbytt vara ingår ej i garantin. Kontakta Milleteknik för mer information. Milleteknik ger support under produktens livslängd, dock som längst 10 år efter inköpsdatum. Byte till likvärdig produkt kan förekomma om Milleteknik bedömer att reparation inte är möjlig. Kostnader för support tillkommer efter det att garantitiden har gått ut.

#### **SUPPORT**

Behöver du hjälp med installation eller inkoppling?

Du hittar svar på många frågor på: [www.milleteknik.se/support](http://www.milleteknik.se/support)

Telefon: 031- 340 02 30, e-post: [support@milleteknik.se](mailto:support@milleteknik.se).

Support har öppet: måndag-torsdag 08:00-16:00, fredagar 08:00-15:00. Stängt 11:30-13:15.

#### **RESERVDELAR**

Kontakta support för frågor om reservdelar.

#### **SUPPORT EFTER GARANTITIDEN**

Milleteknik ger support under produktens livslängd, dock som längst 10 år efter inköpsdatum. Byte till likvärdig produkt kan förekomma om tillverkare bedömer att reparation inte är möjlig. Kostnader för support tillkommer efter det att garantitiden har gått ut.

#### **FRÅGOR OM PRODUKTERS PRESTANDA?**

Telefon till försäljning: 031- 340 02 30, e-post: [sales@milleteknik.se](mailto:sales@milleteknik.se)

#### **TILLVERKNINGSLAND**

Sverige

#### **TILLVERKARE**

Designad och producerad av Milleteknik AB

### 1.8.9. Batterier

#### **7,2 AH, 12 V AGM-BATTERI**

Passar i	Antal batterier
PoE injector 1p S	1

Batterityp	V	Ah
Underhållsfritt AGM, blysyra-batteri.	12 V	7,2 Ah



Tabell 2. 10+ Design life\* batteri

Artikelnummer	E-nummer	Artikelnamn	Terminal	Mått. Höjd, bredd, djup	Vikt per styck	Fabrikat
MT113-12V07-01	5230536	UPLUS 12V 7,2Ah 10+ Design life batteri	Flatstift 6,3 mm	151 x 65 x 100 mm.	2,4 kg	UPLUS

\*Design life är hållbarheten i år för ej använt batteri. Omgivningsfaktorer som värme och last påverkar livslängden. Batterier som har en hållbarhet (+10 Design Life) på 10+ år brukar behöva bytas efter 5-6 år.

## 1.9. Om översättning av detta dokument

Bruksanvisning och andra dokument är i originalspråk på Svenska. Andra språk är maskinöversatta och ej granskade, fel kan förekomma.

## 1.10. Produktens livslängd, miljöpåverkan och återvinning

Produkten är designad och konstruerad för lång livslängd vilket minskar miljöpåverkan. Produktens livslängd (förutom slitagedelar) är beroende på, bland annat miljöfaktorer, främst omgivningstemperatur, oförutsedd belastning på komponenter som blixtnedslag, yttre åverkan, handhavandefel, med flera. Produkter återvinns genom att lämnas till närmaste återvinningsstation eller sändas åter till tillverkare. Kontakta din distributör för mer information. Kostnader som uppkommer i samband med återvinning ersätts ej.



## 1.11. Adress och kontaktuppgifter

Milleteknik AB  
Ögärdesvägen 8 B  
433 30 Partille  
Sverige  
031-340 02 30  
info@milleteknik.se  
www.milleteknik.se

