



## PoE Switch 4p Expansions Kit

---

350-206

Publiceringsdatum 2023-03-09



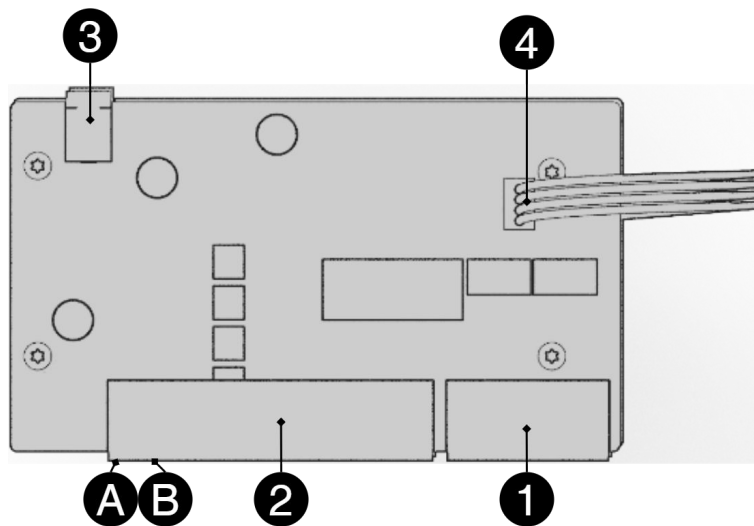
# Innehållsförteckning

1. Om PoE från Milleteknik .....	3
2. Kortbeskrivning för PoE switch 4p .....	3
3. Montering och inkoppling i PoE switch 4p FLX S+ .....	4
4. Montering och inkoppling i PoE switch 4p FLX M+ .....	5
5. Garanti .....	6
6. Namn, artikelnummer och e-nummer .....	6
7. Tekniska data: PoE-kort .....	7
7.1. Begränsningar .....	7
8. Produktens livslängd, miljöpåverkan och återvinning .....	7
9. Support .....	7
10. Adress och kontaktuppgifter .....	8

## 1. OM POE FRÅN MILLETEKNIK

Serien är framtagen för att kunna driva PoE-enheter som passersystem, övervakningskameror och annan utrustning som kan drivas med Power over Ethernet.

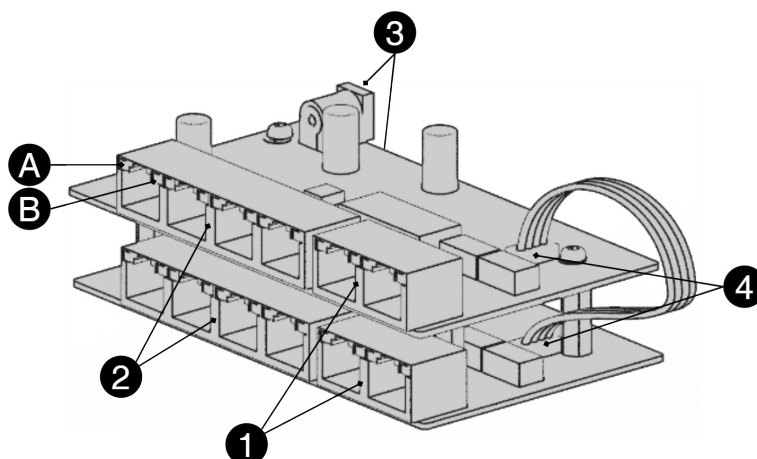
## 2. KORTBESKRIVNING FÖR POE SWITCH 4P



Nr	Plint nr	Förklaring
1	J5	2 st. RJ-45 portar för data, ej PoE, (strömmatade).
2	J5	4 st. RJ-45 strömmatade portar för anslutning av PoE-enheter.
3	J2	Strömmatning 48 V.
4	J8	Anslutningspunkt för dataöverföring vid extra PoE switch 4p-kort inkopplat.
A	-	Indikation, gul LED lyser när data överförs.
B	-	Indikation, grön LED lyser när enhet kopplas in. Detta är endast indikering på att porten är inkopplad och inte den inkopplade enhetens status.



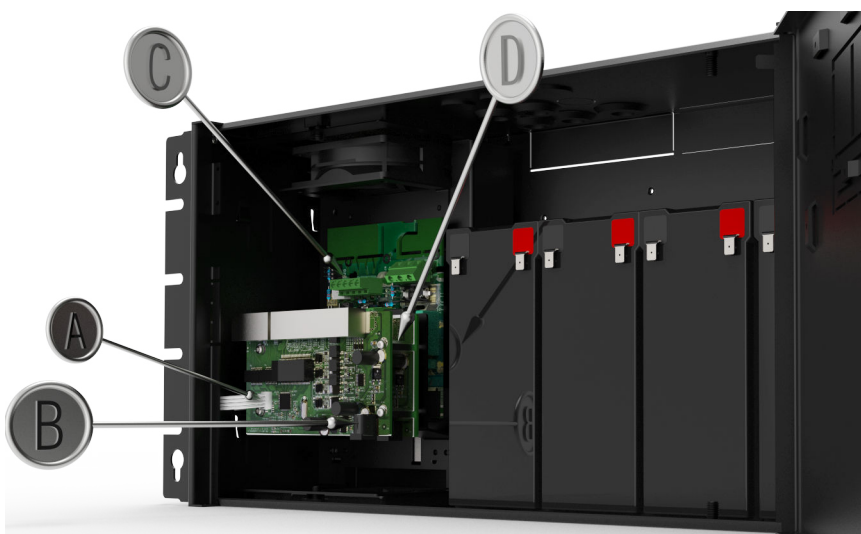
Figur 1. PoE switch med extrakort



Två kort kopplas samman med kabel på 4, eller en patchkabel mellan 1 på varje kort.

Bilden visar hur kort sitter ovanpå varandra i PoE switch 4p FLX S+. I PoE switch 4p FLX M+ kopplas korten separat på var sin metallsläde.

### 3. MONTERING OCH INKOPPLING I POE SWITCH 4P FLX S+



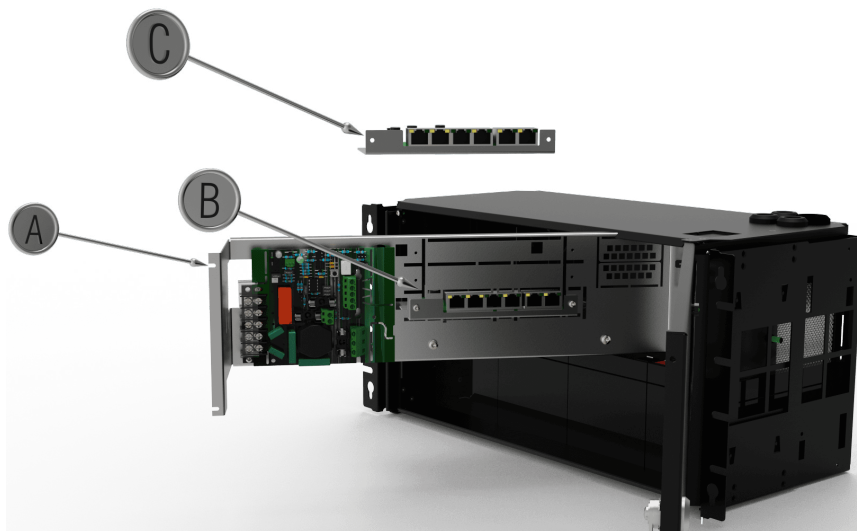
Tabell 1. Montering i PoE switch 4p FLX S+

Bokstav	Förklaring
A	Kabel för dataöverföring mellan PoE switch-korten
B	Anslutning av strömmatning från moderkort.
C	Strömmatning till PoE switch via lastugång på moderkort.
D	Kortet monteras på förmonterade distanser ovanpå det första kortet i enheten.



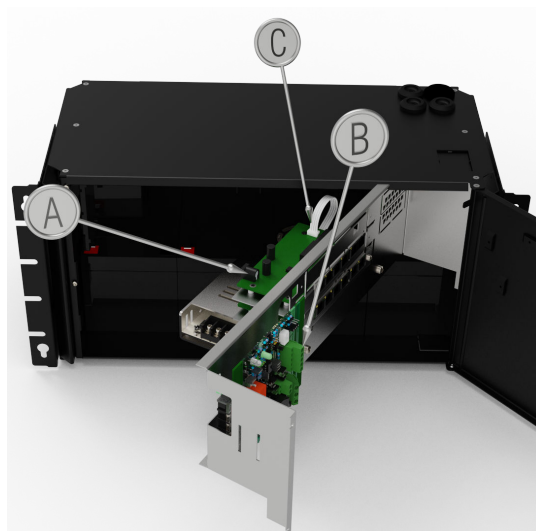


## 4. MONTERING OCH INKOPPLING I POE SWITCH 4P FLX M+



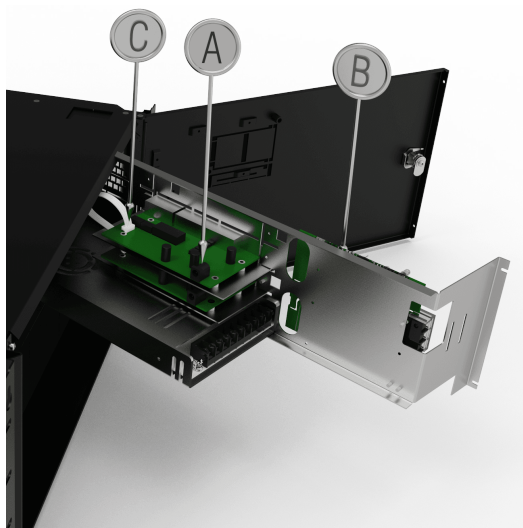
Tabell 2. Montering

Bokstav	Förklaring
A	Skruv för att kunna lossa och öppna plåten i kapslingen.
B	Klipp bort plåten för att montera kortet.
B	Skjut in kortet och skruva fast det.



Tabell 3. Anslutning

Bokstav	Förklaring
A	Anslutning av strömmatning från moderkortet (B).
B	Strömmatning till PoE switch via lastgång på moderkort (A).
C	Kabel för data-överföring mellan PoE switch-korten.



## 5. GARANTI

Produkten har två års garanti, från inköpsdatum (om inget annat avtalats). Kostnadsfri support under garantitiden nås på [support@milleteknik.se](mailto:support@milleteknik.se) eller telefon, 031-34 00 230. Ersättning för res- och eller arbetstid i samband med lokalisering av fel, installerande av reparerad eller utbytt vara ingår ej i garantin. Kontakta Milleteknik för mer information. Milleteknik ger support under produktens livslängd, dock som längst 10 år efter inköpsdatum. Byte till likvärdig produkt kan förekomma om Milleteknik bedömer att reparation inte är möjlig. Kostnader för support tillkommer efter det att garantitiden har gått ut.

## 6. NAMN, ARTIKELNUMMER OCH E-NUMMER

Namn	Artikelnummer	E-nummer
PoE Switch 4p Expansion Kit	A-OT00004PU01	5171954

Mer information





## 7. TEKNISKA DATA: POE-KORT

### 7.1. Begränsningar



#### VIKTIGT

Notera att 802.3at typ2 ej stöds, då PoE-kortet saknar handskakningsfunktion för typ 2. [Läs mer.](#)

Produkten är testade och verifierade mot Axema passersystem och Dinbox passersystem och rekommenderas därför för användning enbart till dessa system. Produkten rekommenderas för tillfället inte till andra produkter som har af/at handskakningsförfarande. Produkten avviker från standard IEEE 802.3af per port och IEEE 802.3at då effekt är modifierade för att kunna användas tillsammans med Axema passersystem och Dinbox passersystem vilket leder till brister, (PoE-ansluten produkt startar ej), mot produkter som kräver handskakning.

Produkt	Antal PoE- / LAN-portar	Max effekt per port (W)	PoE	Ether-nettyp	Nätverks-portar	Gränssnitt	Funktioner	Typ, injektor och switch
---------	-------------------------	-------------------------	-----	--------------	-----------------	------------	------------	--------------------------

## 8. PRODUKTENS LIVSLÄNGD, MILJÖPÅVERKAN OCH ÅTERVINNING

Produkten är designad och konstruerad för lång livslängd vilket minskar miljöpåverkan. Produktens livslängd (förutom slitagedelar) är beroende på, bland annat miljöfaktorer, främst omgivningstemperatur, oförutsedd belastning på komponenter som blixtnedslag, yttre åverkan, handhavandefel, med flera. Produkter återvinns genom att lämnas till närmaste återvinningsstation eller sändas åter till tillverkare. Kontakta din distributör för mer information. Kostnader som uppkommer i samband med återvinning ersätts ej.



## 9. SUPPORT

e-mail: [helpdesk.marknad@assaabloy.com](mailto:helpdesk.marknad@assaabloy.com)

[www.assaabloyopeningsolutions.se](http://www.assaabloyopeningsolutions.se)



## 10. ADRESS OCH KONTAKTUPPGIFTER

Milleteknik AB  
Ögärdesvägen 8 B  
433 30 Partille  
Sverige  
031-340 02 30  
info@milleteknik.se  
www.milleteknik.se

