



PoE Switch 4p FLX S

PoE switch med batteribackup

350-044

Publiceringsdatum 2024-01-25



Innehållsförteckning

1. Innan du börjar	4
1.1. Information	4
1.1.1. Support	4
1.1.2. Länk till senaste informationen	4
1.1.3. Du kan hjälpa oss göra bättre produkter	4
2. Om PoE från Milleteknik	5
3. Hur PoE driver enheter kopplade till strömförsörjningen	5
4. Komponentöversikt PoE FLX S	6
5. Keystone	6
6. Inkoppling av batterier	7
7. Moderkort - beskrivning	7
7.1. Elnätsanslutning	8
7.1.1. Anslut elnät till moderkort med plint	8
7.2. Anslut last	9
7.3. Styr larmgräns	9
8. Kortbeskrivning för PoE switch 4p	10
9. Driftsättning - hur enheten skall startas	11
10. Statusindikeringar	11
11. Underhåll	11
11.1. Batteribyte	11
12. Garanti	12
13. FAQ - PoE	12
14. Tekniska specifikationer	12
14.1. PoE	12
14.1.1. Tekniska specifikationer	12
14.1.2. Namn, artikelnummer och e-nummer	12
14.1.3. Om PoE från Milleteknik	13
PoE switch 4p FLX S	13
14.1.4. Power over Ethernet från Milleteknik	13
14.1.5. Begränsningar	13
14.1.6. Användningsområde	14
14.1.7. Larm	14
14.1.8. Fast installation	14
14.1.9. Batterityper	14
14.2. Regelverk och certifieringar	14
14.2.1. Krav som produkten uppfyller	14
14.3. Förväntad drifttid vid strömavbrott (nya batterier)	14
14.4. Kretskort - Tekniska data	15
14.4.1. Tekniska data: moderkort, CEO3 48 V	15
14.4.2. Tekniska data: PoE-kort	16
Begränsningar	16
14.5. Nätaggregat	16
14.5.1. Nätaggregat - Tekniska Data LRS-150-48	16
14.6. Tekniska data kapsling	17
14.6.1. Kapslingar - Tekniska Data FLX S	17
14.7. Länk till senaste informationen	17
14.8. Garanti, support, tillverkningsland och ursprungsland	17
14.8.1. Garanti	17
14.8.2. Support	17
Reservdelar	18
Support efter garantitiden	18
Frågor om produkters prestanda?	18
14.8.3. Tillverkningsland	18



14.8.4. Tillverkare	18
14.9. Batterier	18
14.9.1. Batterier ingår ej	18
14.9.2. 7,2 Ah, 12 V AGM-batteri	18
15. Produktens livslängd, miljöpåverkan och återvinning	19
16. Adress och kontaktuppgifter	19

1. INNAN DU BÖRJAR

1.1. Information



LÄS DETTA FÖRST!

Elektronik, oavsett kapsling, är avsett för bruk i kontrollerad inomhusmiljö. Nätspänning bör vara bortkopplad under installation.

Det är installatörens ansvar att systemet är lämpad för avsett bruk. Det är installatörens ansvar att systemet är lämpad för avsett bruk. Endast personer med behörighet bör installera och underhålla systemet.

Alla uppgifter med reservation för ändringar.

Bruksanvisning på svenska i original.¹

1.1.1. Support

Behöver du hjälp med installation eller inkoppling?

Detta installationsblads artikelnummer:

Du hittar svar på många frågor på: www.milleteknik.se/support

Telefon: 031- 340 02 30, e-post: support@milleteknik.se.

Support har öppet: måndag-torsdag 08:00-16:00, fredagar 08:00-15:00. Stängt 11:30-13:15.

1.1.2. Länk till senaste informationen

Produkter är föremål för uppdateringar, du hittar alltid den senaste informationen på www.milleteknik.se.

PoE

1.1.3. Du kan hjälpa oss göra bättre produkter

Med din hjälp kan vi utveckla och producera bättre produkter, fyll gärna vår [kundnöjdhetsundersökning](#).

¹Översättning på annat språk än svenska är endast vägledande och ej säkert granskade. Översättning skall alltid kontrolleras mot det svenska originalet för att säkerställa korrekt information.





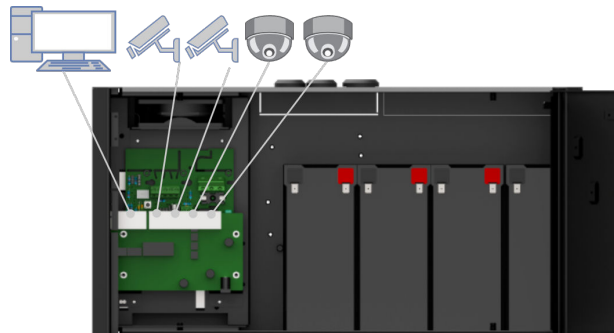
2. OM POE FRÅN MILLETEKNIK

Serien är framtagen för att kunna driva PoE-enheter som passersystem, övervakningskameror och annan utrustning som kan drivas med Power over Ethernet. Genom sin funktion som batteribackup kan PoE-enheten drivas vidare vid strömavbrott.

PoE switch 4p M, PoE switch 4p FLX S, PoE switch 4p FLX M, PoE switch 8p FLX M samt PoE switch 16p FLX M är till för säkerhetssystem där enkel, pålitlig strömförsörjning med batteribackup och PoE-funktion behövs. Produkterna har något vi kallar "controlled charging" vilket är en säkerhetsfunktion som innebär att batterier inte laddas med mer än 0,5 A. Genom att kontrollera laddningen av batterier förlängs livslängden på batterier betydligt.

PoE Switch 4p Expansions kit är för att utöka antalet PoE anslutningar i PoE switch 4p FLX S och PoE switch 4p FLX M. Kontrollera att enheten klarar att driva kortet innan installation.

3. HUR POE DRIVER ENHETER KOPPLADE TILL STRÖMFÖRSÖRJNINGEN



PoE kan driva exempelvis övervakningskameror.

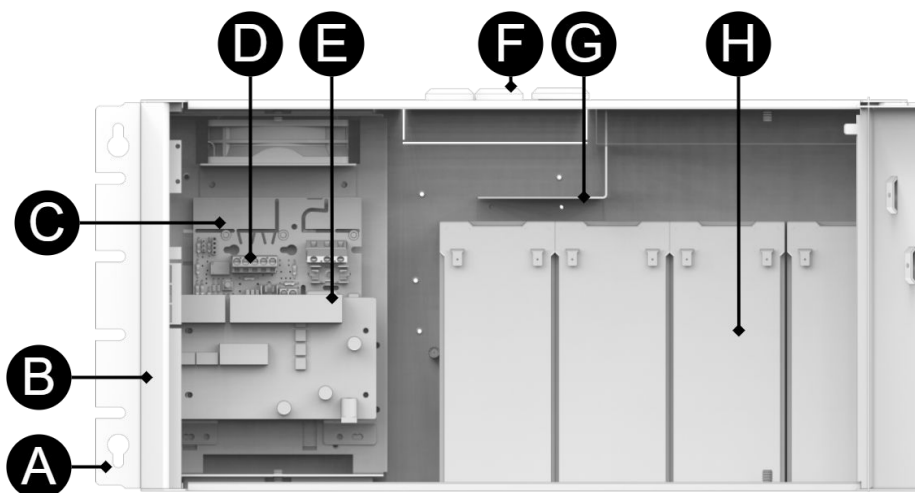
Koppla in externa enheter som skall strömmatas via PoE i port 1-4.

Koppla in andra enheter som ej behöver drivas med PoE i LAN1-2.





4. KOMPONENTÖVERSIKT POE FLX S



Tabell 1. Komponentöversikt

Symbol	Förklaring
A	Konsoler, vändbara.
B	Kapsling i pulverlackad plåt.
C	Nätaggregat, (sitter under moderkort).
D	Moderkort.
E	PoE-switch.
F	Kabelgenomföringar.
G	Fäste för Keystone moduler.
H	Plats för batterier.

5. KEYSTONE

En plåt för keystone-moduler gör installationen av PoE-enheter enklare.



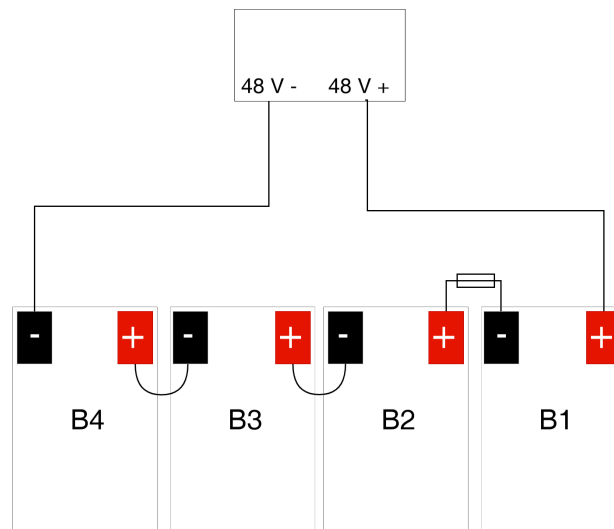


6. INKOPPLING AV BATTERIER

Batterikablage är monterat på kretskortet vid leverans. Bilder nedan visar endast hur kablage skall kopplas.

1. Placera batterierna i skåpet med batteripolerna utåt, mot skåpluckan.
 2. Anslut batterikablaget. Röd kabel på plus och svart kabel på minus.
- Bryt, om möjligt, nätspänning vid batteribyte.

Figur 1. Kopplingsschema för batterier i batteribackup



Koppla poler rätt så att du inte skadar utrustningen.

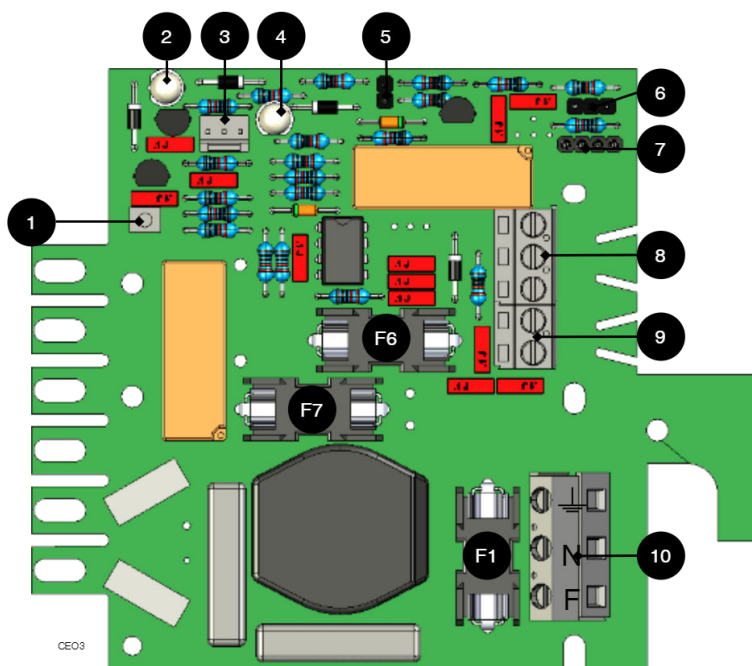
7. MODERKORT - BESKRIVNING

Se tekniska data för mer information.





Figur 2. CEO



Moderkortet styr enheten och fördelar effekt. Se tekniska data för mer information.

Tabell 2. Kretskortsöversikt, förklaring

Nr	På kretskortet	Förklaring
1	J24	Inkoppling styrning av nätaggregat.
2	D6	Indikeringsdiod 1.
3	J11	inkoppling extern indikeringsdiod.
4	D11	Indikeringsdiod 2.
5	JU2	Styrning larmgräns.
6	JU3	Anslutning till externt larm.
7	J6	Anslutning till summer.
8	P2:3-5	Anslutning till summalarm.
9	P2:1-2	Lastutgång
10	P1:1-3	Anslutning till elnät.

7.1. Elnätsanslutning

7.1.1. Anslut elnät till moderkort med plint

För elnätskablage genom kabelgenomföringen på skåpet.

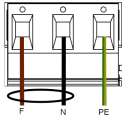
Säkra F och N med buntband.

Elnätskablage skall hållas åtskilt annat kablage för att undvika EMC-störningar.





Figur 3. Anslut elnät på moderkort



Anslut elnätskablage på plint innan den sätts tillbaka på moderkort. Säkra F och N med buntband.

Tabell 3. Anslutningar elnät

Bokstav	Förklaring
F	Fas
N	Noll
PE	Skyddsjord



ANSLUTNING ELNÄT 230 V AC PÅ KRETSKORT

Kontrollera så att markeringen på kretskortet stämmer överens med kabelordningen på plinten.

7.2. Anslut last



MAXSTRÖM

Maxström får ej överskridas. Maxström står angiven på [märkskylt](#) på enheten.

Tabell 4. Lastanslutningar

Nummer på kretskort	Förklaring
P2:1	Anslutning för last 1 +
P2:2	Anslutning för last 1 -

7.3. Styr larmgräns

Larm för låg batterispänning i batteridrift kan styras.

Larmgränsen styrs genom att ta bort eller skapa slutning på JU2.

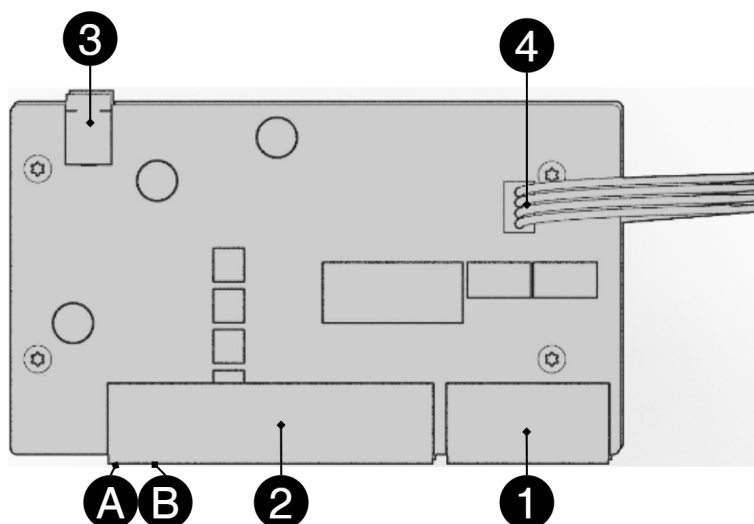
Larm ges när batterispänningen i batteridrift sjunker under gränsen.

Larmgräns vid låg batterispänning	JU2 med bygel ^a	JU2 utan bygel
48 V	47 V	51 V

^aEnheten levereras med bygel på JU2

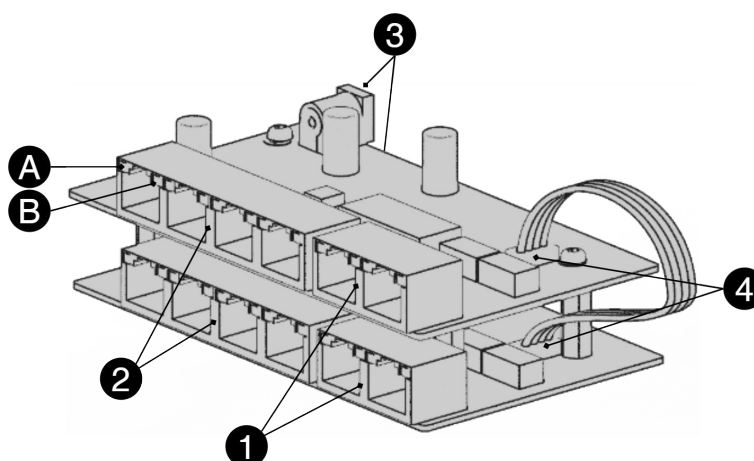


8. KORTBESKRIVNING FÖR POE SWITCH 4P



Nr	Plint nr	Förklaring
1	J5	2 st. RJ-45 portar för data, ej PoE, (strömmatade).
2	J5	4 st. RJ-45 strömmatade portar för anslutning av PoE-enheter.
3	J2	Strömmatning 48 V.
4	J8	Anslutningspunkt för dataöverföring vid extra PoE switch 4p-kort inkopplat.
A	-	Indikation, gul LED lyser när data överförs.
B	-	Indikation, grön LED lyser när enhet kopplas in. Detta är endast indikering på att porten är inkopplad och inte den inkopplade enhetens status.

Figur 4. PoE switch med extrakort



Två kort kopplas samman med kabel på 4, eller en patchkabel mellan 1 på varje kort.

Bilden visar hur kort sitter ovanpå varandra i PoE switch 4p FLX S. I PoE switch 4p FLX M kopplas korten separat på var sin metallsläde.





9. DRIFTSÄTTNING - HUR ENHETEN SKALL STARTAS

Enheten fungerar normalt då indikeringsdiod på skåpluckans utsida lyser med fast grönt sken. Se frontpanel / skåplucka, för övriga statusindikationer.

Det kan ta upp till 72 timmar innan batterier är fullt laddade.

10. STATUSINDIKERINGAR

Fast grönt sken: Normaldrift.

Fast gult sken: Låg batterispänning.

Fast rött sken: Lyser rött när följande tre villkor är uppfyllda (i ordning): 1. Enheten går i batteridrift. 2. Säkring går sönder i batteridrift. 3. Batterier har sjunkit under larmgräns.



11. UNDERHÅLL

Systemet, med undantag för batterier, är underhållsfritt vid installation i inomhusmiljö.

11.1. Batteribyte

- Bryt, om möjligt, nätspänning vid batteribyte.
- Koppla bort batterikablar. Notera hur batterikablar är monterade innan de avlägsnas.
- Tag bort batterisäkring mellan batterier.
- Sätt in fast de nya batterierna.
- Anslut batterikablarna på samma sätt som tidigare.
- Sätt fast batterisäkring mellan batterier.
- Slå till nätspänning. Eventuellt kan indikeringsdioden lysa för låg batterispänning / nätbortfall tills batterier är laddade. Det kan ta upp till 72 timmar innan batterierna är fulladdade.
- Testa systemet genom att kortvarigt koppla bort nätspänning, (= lasten skall drivas vidare av batterierna), och därefter slå till nätspänningen igen.



12. GARANTI

Produkten har två års garanti, från inköpsdatum (om inget annat avtalats). Kostnadsfri support under garantitiden nås på support@milleteknik.se eller telefon, +46 31-34 00 230. Ersättning för res- och eller arbetstid i samband med lokalisering av fel, installerande av reparerad eller utbytt vara ingår ej i garantin. Kontakta Milleteknik för mer information. Milleteknik ger support under produktens livslängd, dock som längst 10 år efter inköpsdatum. Byte till likvärdig produkt kan förekomma om Milleteknik bedömer att reparation inte är möjlig. Kostnader för support tillkommer efter det att garantitiden har gått ut.

13. FAQ - POE

14. TEKNISKA SPECIFIKATIONER

14.1. PoE

Figur 5. PoE Switch 4p FLX S



PoE-switch med 4 PoE portar.

14.1.1. Tekniska specifikationer

Dessa tekniska specifikationer kan ändras utan föregående meddelande.

14.1.2. Namn, artikelnummer och e-nummer

Namn	Artikelnummer	E-nummer
PoE Switch 4p FLX S	FS01C10048P02504PU	51 719 52

Mer information





14.1.3. Om PoE från Milleteknik

Serien är framtagen för att kunna driva PoE-enheter som passersystem, övervakningskameror och annan utrustning som kan drivas med Power over Ethernet. Genom sin funktion som batteribackup kan PoE-enheten drivas vidare vid strömavbrott.

PoE switch 4p M, PoE switch 4p FLX S, PoE switch 4p FLX M, PoE switch 8p FLX M samt PoE switch 16p FLX M är till för säkerhetssystem där enkel, pålitlig strömförsörjning med batteribackup och PoE-funktion behövs. Produkterna har något vi kallar "controlled charging" vilket är en säkerhetsfunktion som innebär att batterier inte laddas med mer än 0,5 A. Genom att kontrollera laddningen av batterier förlängs livslängden på batterier betydligt.

PoE Switch 4p Expansions kit är för att utöka antalet PoE anslutningar i PoE switch 4p FLX S och PoE switch 4p FLX M. Kontrollera att enheten klarar att driva kortet innan installation.

POE SWITCH 4P FLX S

Strömförsörjning med reservkraft för att driva PoE-enheter som övervakningskameror och andra PoE drivna enheter. Strömförsörjningen har batterier som fortsätter driva vidare när elnätet går ner. Lång livslängd, energieffektiv och support finns tillgänglig om något skulle krångla, nu eller om 10 år.

14.1.4. Power over Ethernet från Milleteknik

- PoE för säkerhetsapplikationer med behov av strömförsörjning med reservkraft.
- Beprövad, pålitlig teknik.
- För fast installation.
- Svensktillverkad.

14.1.5. Begränsningar



VIKTIGT

Notera att 802.3at typ2 ej stöds, då PoE-kortet saknar handskakningsfunktion för typ 2.
[Läs mer. \[14\]](#)

Produkten är testade och verifierade mot Axema passersystem och Dinbox passersystem och rekommenderas därför för användning enbart till dessa system. Produkten rekommenderas för tillfället inte till andra produkter som har af/at handskakningsförfarande. Produkten avviker från standard IEEE 802.3af per port och IEEE 802.3at då effekt är modifierade för att kunna användas tillsammans med Axema passersystem och Dinbox passersystem vilket leder till brister, (PoE-ansluten produkt startar ej), mot produkter som kräver handskakning.



14.1.6. Användningsområde

- Strömförsörjning för kameraövervakning och andra applikationer som kan drivas med PoE.
- Säkerhetsapplikationer som drivs av PoE och som behöver reservkraft vid nätavbrott.

14.1.7. Larm

Enheten larmar för:

Låg batterispänning, låg batterispänning vid trasig säkring på lastutgång.

14.1.8. Fast installation

Produkten är avsedd för fast installation. Installation skall utföras av behörig installatör.

14.1.9. Batterityper

AGM-batteri skall användas. Blanda inte batterityper, märke eller nya och använda batterier.

14.2. Regelverk och certifieringar

14.2.1. Krav som produkten uppfyller

EMC:	EMC Direktivet 2014/30EU
EI:	Lågspänningsdirektivet: 2014/35/EU
PoE:	IEEE 802.af, IEEE 802.3at/30,8 W. Notera att 802.3at typ2 ej stöds, då PoE-kortet saknar handskakningsfunktion för typ 2.
CE:	CE direktivet enligt:765/2008
Emission:	EN55022 (CISPR22), GB9254 Class B, EN55014, EN61000-3-2Class A(75% Load),EN61000-3-3



14.3. Förväntad drifttid vid strömavbrott (nya batterier)

PoE	Batte- ri	Effekt 15,4 W	Effekt 30,8 W	Effekt 62 W	Effekt 90 W	Effekt 100 W	Effekt 120 W	Effekt 180W	Effekt 240 W
PoE switch 4p FLX S (48 V)	4 st 7,2 Ah	18 h 30 min.	8 h 30 min.	3 h 45 min.	-	2 h 10 min.	1 h 45 min.	-	-





14.4. Kretskort - Tekniska data

14.4.1. Tekniska data: moderkort, CEO3 48 V

Tabell 5. CEO3 V 2.5

Info	Förklaring
Artikelbenämning	CEO3 48V
Produktbeskrivning	CEO 3 är ett driftsäkert energieffektiv moderkort i enklare batteribackuper med lång livslängd och färre komponenter än tidigare, vilket minskar miljöpåverkan.
Mått	120 x 55 mm x 52 mm
Egenförbrukning	32 mA
Säkringar	F1: T2,5A, elnätssäkring. F6: T5A, lastsäkring +, P2:1. F7: T16A, batterisäkring.
Utgångar	En lastutgång, avsäkrad.
Avsäkring, utgång	Lastutgång: + avsäkrad.
Larm via	Indikeringsdiod och växlande relä.
Skydd mot:	Djupurladdning, kortslutning, överlast och överspänning.

Tabell 6. Indikeringar

Indikeringsdiod	Grönt	Orange	Rött
(2) / D2	OK	Låg batterispänning / säkringsfel.	Låg batterispänning vid trasig säkring på utgång.
(4) / D11	-	Överspänning.	Batterier felkopplade.

Tabell 7. Larmgränser

Larmgräns vid låg batterispänning	48 V
(5) / JU2 med bygel	47 V
(5) / JU 2 utan bygel	51 V
Enheten levereras utan bygel på (8) / JU2	

Tabell 8. Summalarm

Summalarm	
(8) P2:3	NO
(8) P2:4	CO
(8) P2:5	NC



14.4.2. Tekniska data: PoE-kort

BEGRÄNSNINGAR



VIKTIGT

Notera att 802.3at typ2 ej stöds, då PoE-kortet saknar handskakningsfunktion för typ 2. [Läs mer. \[14\]](#)

Produkten är testade och verifierade mot Axema passersystem och Dinbox passersystem och rekommenderas därför för användning enbart till dessa system. Produkten rekommenderas för tillfället inte till andra produkter som har af/at handskakningsförfarande. Produkten avviker från standard IEEE 802.3af per port och IEEE 802.3at då effekt är modifierade för att kunna användas tillsammans med Axema passersystem och Dinbox passersystem vilket leder till brister, (PoE-ansluten produkt startar ej), mot produkter som kräver handskakning.

Produkt	Antal PoE- / LAN-portar	Max effekt per port (W)	PoE, kontinuerlig effekt	Ethernettyp	Nätverksportar	Gränssnitt	Funktioner	Typ, injektor och switch
PoE Switch 4p FLX S	4/2	30,8 W @ 54,6 V DC	150 W	Fast Ethernet Mbit PoE switch	10 / 100 PoE	1000Base-T RJ-45	Auto-negotiation, Auto-uplink (auto MDI/MDI-X)	Unmanaged. Mjukvarugränssnitt för att styra switch finns ej.

14.5. Nätaggregat

14.5.1. Nätaggregat - Tekniska Data LRS-150-48

Info	Förklaring
Utspänning	54,6 V
Utström	0 A - 3,3 A
Utspänning, ripple	200 mVp-p
Överspänning	55,2 V - 64,8 V
Utspänning återuppladdning, ripple/strömbegränsning	Mindre än 0,6 Vp-p
Verkningsgrad	90 %
Strömbegränsning	110 % - 140 %
Konstantspänning	+/- 0,5 %
Reglernoggrannhet	* / - 1,0 %
Ingångsström (230 V)	1,7 A
Nätspänningsfrekvens	47 Hz- 63 Hz
Nätspänning	230 V AC - 240 V AC
Märkeffekt	158,4 W
Temperaturområde	-30°C - +70°C





Info	Förklaring
Luftfuktighetsområde	20 % - 90 % RH icke kondenserade
Nättaggregatet är anpassat och kalibrerat med batteribackupens hård-/mjukvara. Endast nättaggregat som är anpassade och kalibrerade får användas. Kontakta support vid byte av nättaggregat. Användning av nättaggregat som kommer från annan källa kan orsaka skador som inte täcks av garantin. Garanti upphävs om nättaggregat (från annan källa än support/anvisat från support) som ej är korrekt kalibrerat används.	

14.6. Tekniska data kapsling

14.6.1. Kapslingar - Tekniska Data FLX S

Info	Förklaring
Namn	FLX S
Kapslingsklass	IP 32
Mått	Höjd: 222 mm, bred 437 mm, djup 145 mm
Höjdenheter	5 HE
Montering	Vägg eller 19" rack
Omgivningstemperatur	+5 °C - +40 °C. För bästa batteri-livslängd: +15 °C till +25 °C.
Omgivning	Miljöklass 1, inomhus. 20% ~ 90% relativ fuktighet
Material	Pulverlackerad plåt
Färg	Svart
Kabelgenomföringar, antal	4
Batterier som får plats	4 stycken 7,2 Ah.
Fläkt	Ja

14.7. Länk till senaste informationen

Produkter är föremål för uppdateringar, du hittar alltid den senaste informationen på www.milleteknik.se.

PoE

14.8. Garanti, support, tillverkningsland och ursprungsland

14.8.1. Garanti

Produkten har två års garanti, från inköpsdatum (om inget annat avtalats). Kostnadsfri support under garantitiden nås på support@milleteknik.se eller telefon, +46 31-34 00 230. Ersättning för res- och arbetstid i samband med lokalisering av fel, installerande av reparerad eller utbytt vara ingår ej i garantin. Kontakta Milleteknik för mer information. Milleteknik ger support under produktens livslängd, dock som längst 10 år efter inköpsdatum. Byte till likvärdig produkt kan förekomma om Milleteknik bedömer att reparation inte är möjlig. Kostnader för support tillkommer efter det att garantitiden har gått ut.

14.8.2. Support

Behöver du hjälp med installation eller inkoppling?



Du hittar svar på många frågor på: www.milleteknik.se/support

Telefon: 031- 340 02 30, e-post: support@milleteknik.se.

Support har öppet: måndag-torsdag 08:00-16:00, fredagar 08:00-15:00. Stängt 11:30-13:15.

RESERVDELAR

Kontakta support för frågor om reservdelar.

SUPPORT EFTER GARANTITIDEN

Milleteknik ger support under produktens livslängd, dock som längst 10 år efter inköpsdatum. Byte till likvärdig produkt kan förekomma om tillverkare bedömer att reparation inte är möjlig. Kostnader för support tillkommer efter det att garantitiden har gått ut.

FRÅGOR OM PRODUKTERS PRESTANDA?

Telefon till försäljning: 031- 340 02 30, e-post: sales@milleteknik.se

14.8.3. Tillverkningsland

Sverige

14.8.4. Tillverkare

Designad och producerad av Milleteknik AB

14.9. Batterier

14.9.1. Batterier ingår ej

Batterier säljs separat.

14.9.2. 7,2 Ah, 12 V AGM-batteri

Passar i	Antal batterier
PoE switch 4p FLX S	4

Batterityp	V	Ah
Underhållsfritt AGM, blysyra-batteri.	12 V	7,2 Ah

Tabell 9. 10+ Design life* batteri

Artikelnummer	E-nummer	Artikelnamn	Terminal	Mått. Höjd, bredd, djup	Vikt per styck	Fabrikat
MT113-12V07-01	5230536	UPLUS 12V 7,2Ah 10+ Design life batteri	Flatstift 6,3 mm	151 x 65 x 100 mm.	2,4 kg	UPLUS

*Design life är hållbarheten i år för ej använt batteri. Omgivningsfaktorer som värme och last påverkar livslängden. Batterier som har en hållbarhet (+10 Design Life) på 10+ år brukar behöva bytas efter 5-6 år.



15. PRODUKTENS LIVSLÄNGD, MILJÖPÅVERKAN OCH ÅTERVINNING

Produkten är designad och konstruerad för lång livslängd vilket minskar miljöpåverkan. Produktens livslängd (förutom slitagedelar) är beroende på, bland annat miljöfaktorer, främst omgivningstemperatur, oförutsedd belastning på komponenter som blixtnedslag, yttre åverkan, handhavandefel, med flera. Produkter återvinns genom att lämnas till närmaste återvinningsstation eller sändas åter till tillverkare. Kontakta din distributör för mer information. Kostnader som uppkommer i samband med återvinning ersätts ej.



16. ADRESS OCH KONTAKTUPPGIFTER

Milleteknik AB
Ögärdesvägen 8 B
433 30 Partille
Sverige
031-340 02 30
info@milleteknik.se
www.milleteknik.se

Detta installationsblads artikelnummer:

Den här sidan är avsiktligt lämnad tom.