



## 10 Output Module

---

350-160

Publiceringsdatum 2024-01-12



## Innehållsförteckning

|  |    |
|--|----|
| 1. Tekniska specifikationer 10 Output module .....                                 | 3  |
| 2. Montering i batteribackup .....   | 3  |
| 2.1. Montering direkt på plåt i batteribackup .....                                | 4  |
| 3. Kortbeskrivning 10 Output module .....  | 5  |
| 3.1. Använd medföljande kablage .....  | 6  |
| 4. Anslut 10 Output module till moderkort: CEO3 v2.1 .....                         | 7  |
| 4.1. Anslut 10 Output module till moderkort: CEO3 v5 .....                         | 9  |
| 4.2. Anslut 10 Output module till moderkort: NEO3 .....                            | 10 |
| 4.3. Anslut 10 Output module till moderkort: PRO1 5 A och 10 A .....               | 11 |
| 4.4. Anslut 10 Output module till moderkort: PRO1 15 A och 25 A .....              | 12 |
| 4.5. Anslut 10 Output module till moderkort: PRO2 v3 15 A och 25 A .....           | 13 |
| 4.6. Anslut 10 Output module till moderkort: PRO3 .....                            | 14 |
| 4.7. Om kort saknar vit(JST)-kontakt eller om larm skall ges via reläväxling ..... | 15 |
| 5. Inkoppling av ytterligare 10 Output module .....                                | 16 |
| 6. 10 Output Module i levererad i kapsling .....                                   | 17 |
| 7. Montering av kapsling B3 .....  | 18 |
| 8. Tekniska Data - 10 Output module .....  | 18 |
| 9. Om översättning av detta dokument .....   | 19 |
| 10. Kapslingar - Tekniska Data B3 .....  | 19 |
| 11. Adress och kontaktuppgifter .....  | 20 |

## 1. TEKNISKA SPECIFIKATIONER 10 OUTPUT MODULE

10 Output module är en avsäkringsmodul med 10 helt avsäkrade utgångar, varav sju är prioriterade och tre är oprioriterade. Kortet monteras på plåt i batteribackup eller via nylonfästen. Kontrollera vid beställning att kortet passar till den batteribackup kortet skall installeras i.

## 2. MONTERING I BATTERIBACKUP

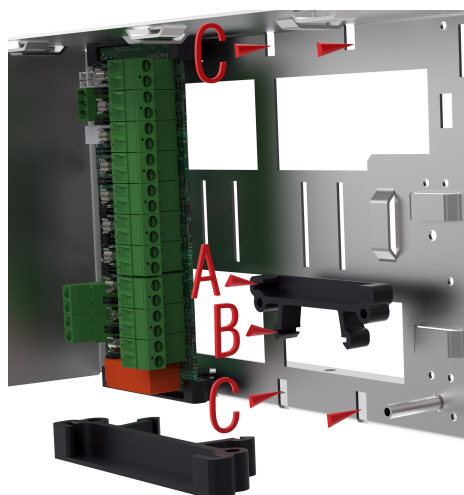
Montera kortet på valfri kortplats i kapslingen, lämna god plats för kablar.

Kontrollera att kortet passar med enheten innan montering sker. Även om kortet passar mekanisk är det inte säkert att det stöds elektriskt. Det är installatörens ansvar att kortet är kompatibelt med batteribackup.



### NOTERA

Montera och koppla in tillvalskort innan driftsättning av batteribackup.



Tabell 1. Kort monteras i batteribackup

| Bokstav | Förklaring  |
|---------|---|
| A       | Kortet skall sitta i plastdistanserna med anslutningarna på kortet upp. |
| B       | Hakar för att sätta fast i plåten (C).                                  |
| C       | Snäpp fast plastdistanser.  |

## 2.1. Montering direkt på plåt i batteribackup

Om batteribackupen saknar fästen för plastdistanser, kan kortet skruvas direkt i plåten.

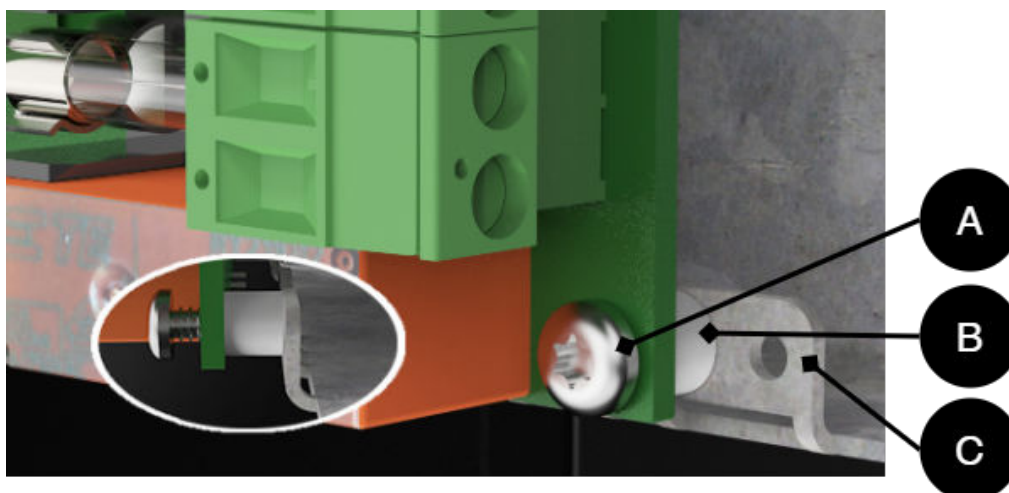
Plåten har flikar som skall vikas ner och kortet skall skruvas fast i dessa.

Plastdistanser skall sitta mellan kort och plåt för att undvika kortslutning i kortet.



### NOTERA

Montera och koppla in tillvalskort innan driftsättning av batteribackup.

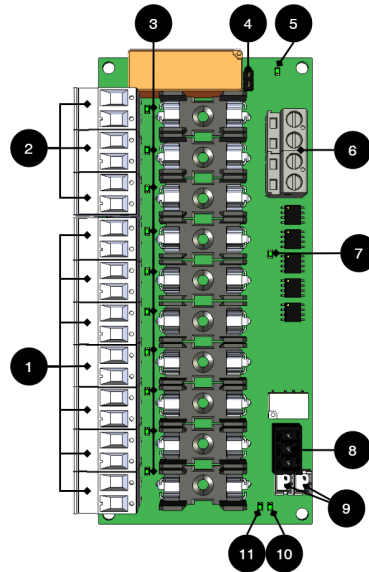




Tabell 2. Kort monteras i batteribackup

| Bokstav | Förklaring                                 |
|---------|--|
| A       | Torx, M2,9 x 9,5 mm.                       |
| B       | Plastdistans, M3 x 4 mm.                   |
| C       | Flik som viks in före kortet skruvas fast. |

### 3. KORTBESKRIVNING 10 OUTPUT MODULE



#### VIKTIGT

Från fabrik är alla tio utgångar prioriterade, (4 är byglad).

Tabell 3. Kretskortsöversikt - 10 Output module

| Nr | På kretskort | Förklaring   |
|----|--------------|--|
| 1  | P1:1-14      | Prioriterade lastutgångar +/- (Ojämma siffror = minus, jämna siffror = plus). En prioriterad lastutgång har alltid spänning.   |
| 2  | P1:15-20     | Oprioriterade lastutgångar +/- (Ojämma siffror = minus, jämna siffror = plus). I batteridrift släpps lasten om 4 ej är byglad. Sitter bygel på 4 är lastutgångarna prioriterade.   |
| 3  | D1-D10       | Grön indikeringsdiod, lyser med fast grönt sken vid hel säkring.   |
| 4  | JU1          | Bygel för att styra tre utgångar. Fabriksinställning är monterad bygel= alla 10 utgångar är aktiverade. Utan bygel är endast prioriterade utgångar (1) P1:1-14 aktiverade. Om bygel tas bort styrs utgångarna, 2, från 9.      |
| 5  | D10          | Grön indikeringsdiod, lyser med fast grönt sken när alla utgångar är aktiverade.   |
| 6  | P2:1-4       | Inkommande spänning från moderkort, 24 V. (1,3=plus, 2,4=minus).   |
| 7  | D17          | Indikeringsdiod lyser orange om prioriterade utgångar är aktiverade.   |
| 8  | P1:1-3       | Larmutgång, NO, Com, NC.   |
| 9  | J11-J12      | Anslutning av larm till moderkort och/eller brygning av larm från annat kort. Använd valfri anslutning för att koppla larm till moderkort. Om bygel, 4, tas bort styrs utgångarna, 2, med kopplingen, se inkoppling till kort. |
| 10 | D29          | Indikeringsdiod som lyser med fast grönt sken när alla säkringar är hela.  |



| Nr | På kretskort | Förklaring   |
|----|--------------|--|
| 11 | D30          | Indikeringsdiod som lyser med fast rött sken om någon säkring är trasig. |

### 3.1. Använd medföljande kablage

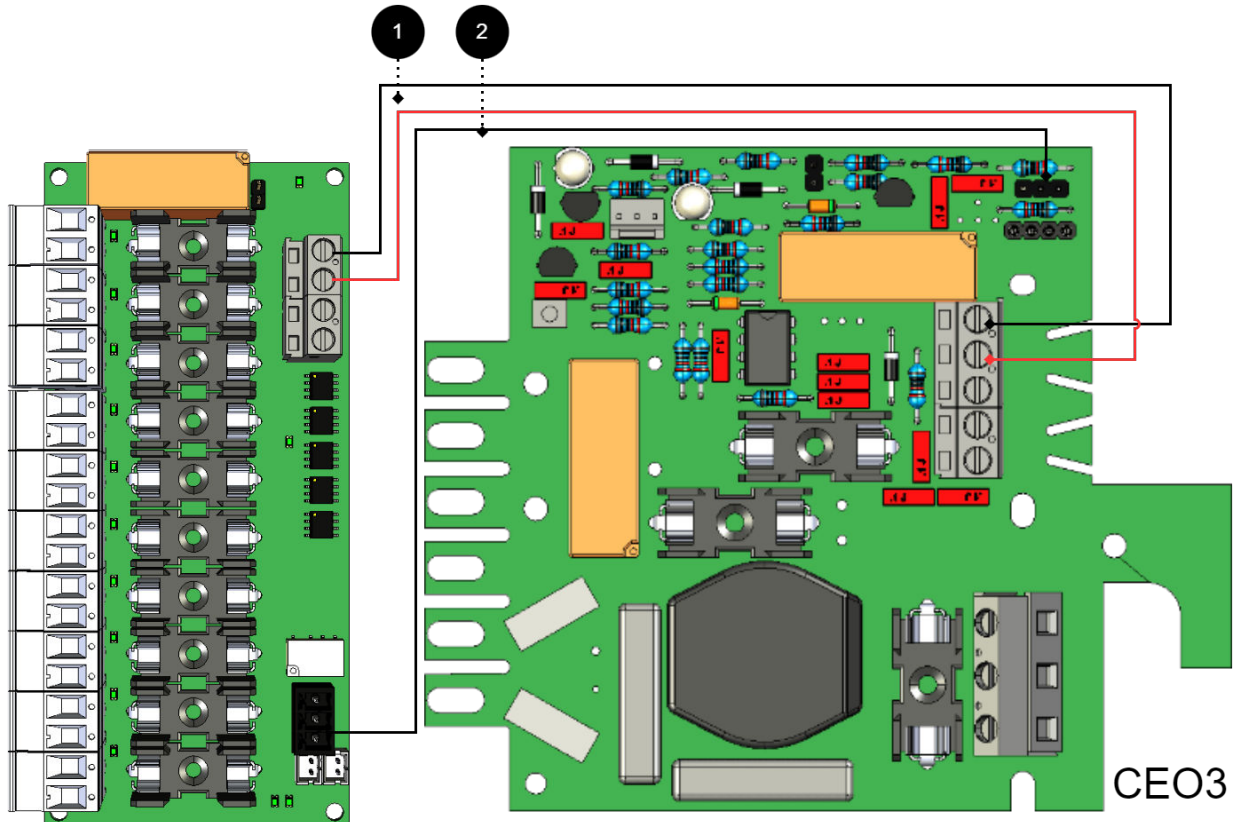
Använd kablaget som skickas med i kartongen för att koppla in kortet.





## 4. ANSLUT 10 OUTPUT MODULE TILL MODERKORT: CEO3 V2.1

Figur 1. Anslut kortet som bilden visar.



+ och - från last på moderkort kopplas till + och - på tillvalskortet.

Kommunikation kopplas mellan plintar som heldragen linje visar.

### Inkoppling av strömmatning

Koppla in matning (24 V) från batteribackupens lastutgång till kortets 24 V-ingång.

### Inkoppling av last

Anslut lastkablage till P1:1-14 på avsäkringsmodul för prioriterad last. P1:15-20 för oprioriterad last.  
(Kort levereras med T2A säkringar).



### **OBSERVERA**

Maxlast är 5 A per lastutgång, och kortets totala last får ej överstiga 16 A.



Tabell 4. Anslutningar från batteribackup till säkringskort

| Nr | Kopplingar   | 10 Output module | Moderkort  |
|----|--|------------------|--|
| 1  | Inkoppling strömmatning:   | IN 12 V / 24 V   | Lastutgång 1   |
| 2  | Larmutgång: kopplas mellan NO och Com                                  | P3: 1-3 (2-3)    | JU3 Kopplas mellan mittenstift och något ytterstift. |
| -  | Bryggnig av larm till kortet är ej möjlig då kortet saknar larmingång. | -                | -  |

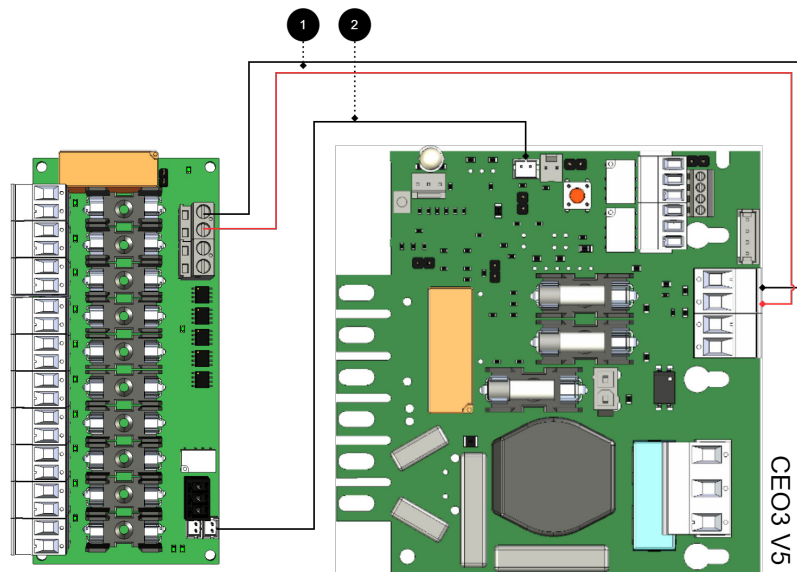






## 4.1. Anslut 10 Output module till moderkort: CEO3 v5

Figur 2. Anslut kortet som bilden visar.



+ och - från last på moderkort kopplas till + och - på tillvalskortet.

Kommunikation kopplas mellan plintar som heldragen linje visar.

### Inkoppling av strömmatning

Koppla in matning (24 V) från batteribackupens lastutgång till kortets 24 V-ingång.

### Inkoppling av last

Anslut lastkablage till P1:1-14 på avsäkrings-modul för prioriterad last. P1:15-20 för oprioriterad last. (Kort levereras med T2A säkringar).



### **OBSERVERA**

Maxlast är 5 A per lastutgång, och kortets totala last får ej överstiga 16 A.

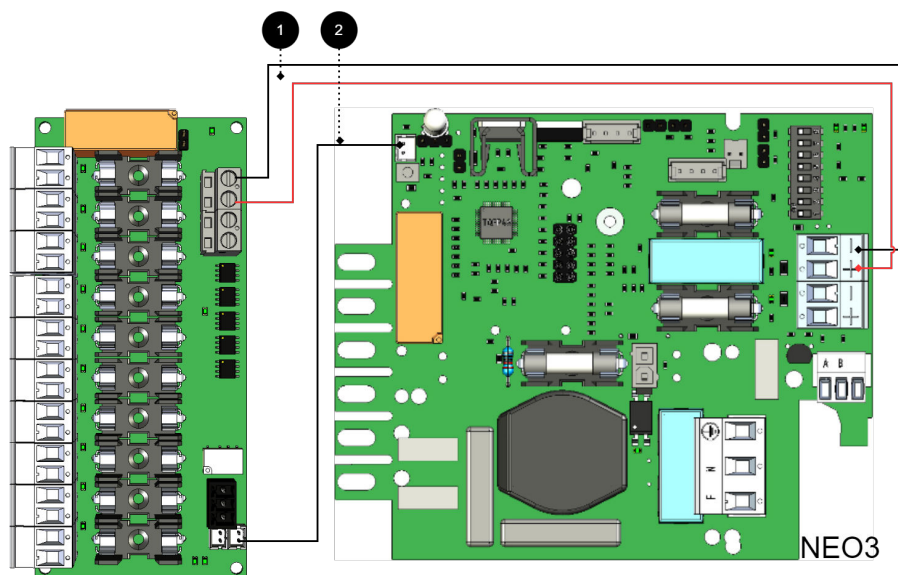
Tabell 5. Anslutningar från batteribackup till säkringskort

| Nr | Kopplingar  | 10 Output module | Moderkort     |
|----|---|------------------|---------------|
| 1  | Inkoppling strömmatning:                            | IN 12 V / 24 V   | Lastutgång 2  |
| 2  | Bryggning av larm till moderkort:                   | J11              | J27           |
|    | Bryggning av larm till ytterligare 10 Output module | J11 eller J12    | J11 eller J12 |



## 4.2. Anslut 10 Output module till moderkort: NEO3

Figur 3. Anslut kortet som bilden visar.



+ och - från last på moderkort kopplas till + och - på tillvalskortet.

Kommunikation kopplas mellan plintar som heldragen linje visar.

Tabell 6. Anslutningar från batteribackup till säkringskort

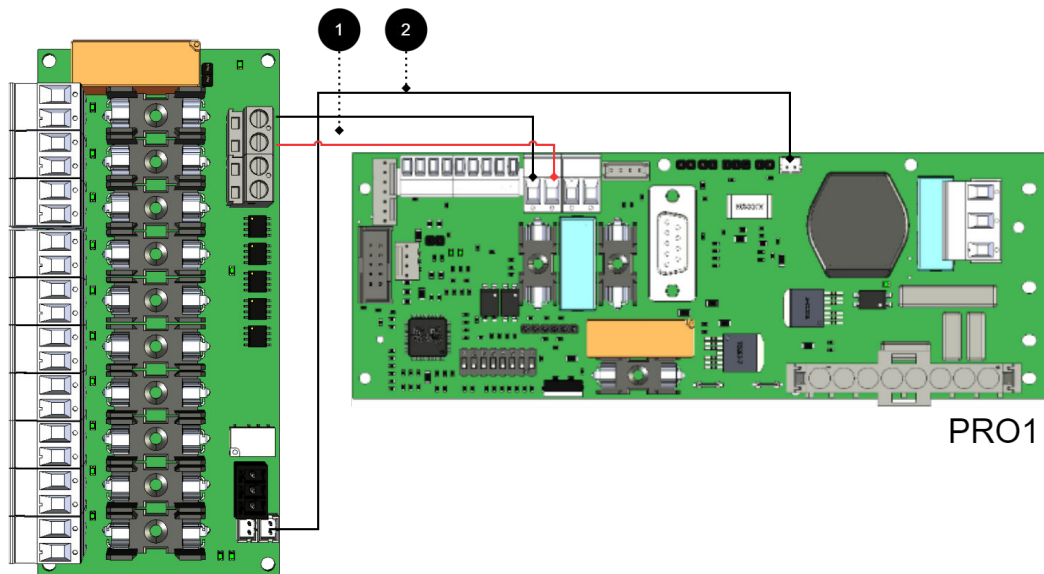
| Nr | Kopplingar  | 10 Output module | Moderkort    |
|----|---|------------------|--------------|
| 1  | Inkoppling strömmatning:                            | IN 12 V / 24 V   | Lastutgång 2 |
| 2  | Brygning av larm till moderkort:                    | J11              | J5           |
|    | Brygning av larm till/från ytterligare tillvalskort | J12              |              |





### 4.3. Anslut 10 Output module till moderkort: PRO1 5 A och 10 A

Figur 4. Anslut kortet som bilden visar.



+ och - från last på moderkort kopplas till + och - på tillvalskortet.

Kommunikation kopplas mellan plintar som heldragen linje visar.



#### VIKTIGT

Tidiga versioner av PRO1 och PRO2 kan sakna vit plint (JST), som saknar JST-kontakt, då kopplas larm via reläväxling. P3:1-3. Om kort saknar vit(JST)-kontakt eller om larm skall ges via reläväxling [15]

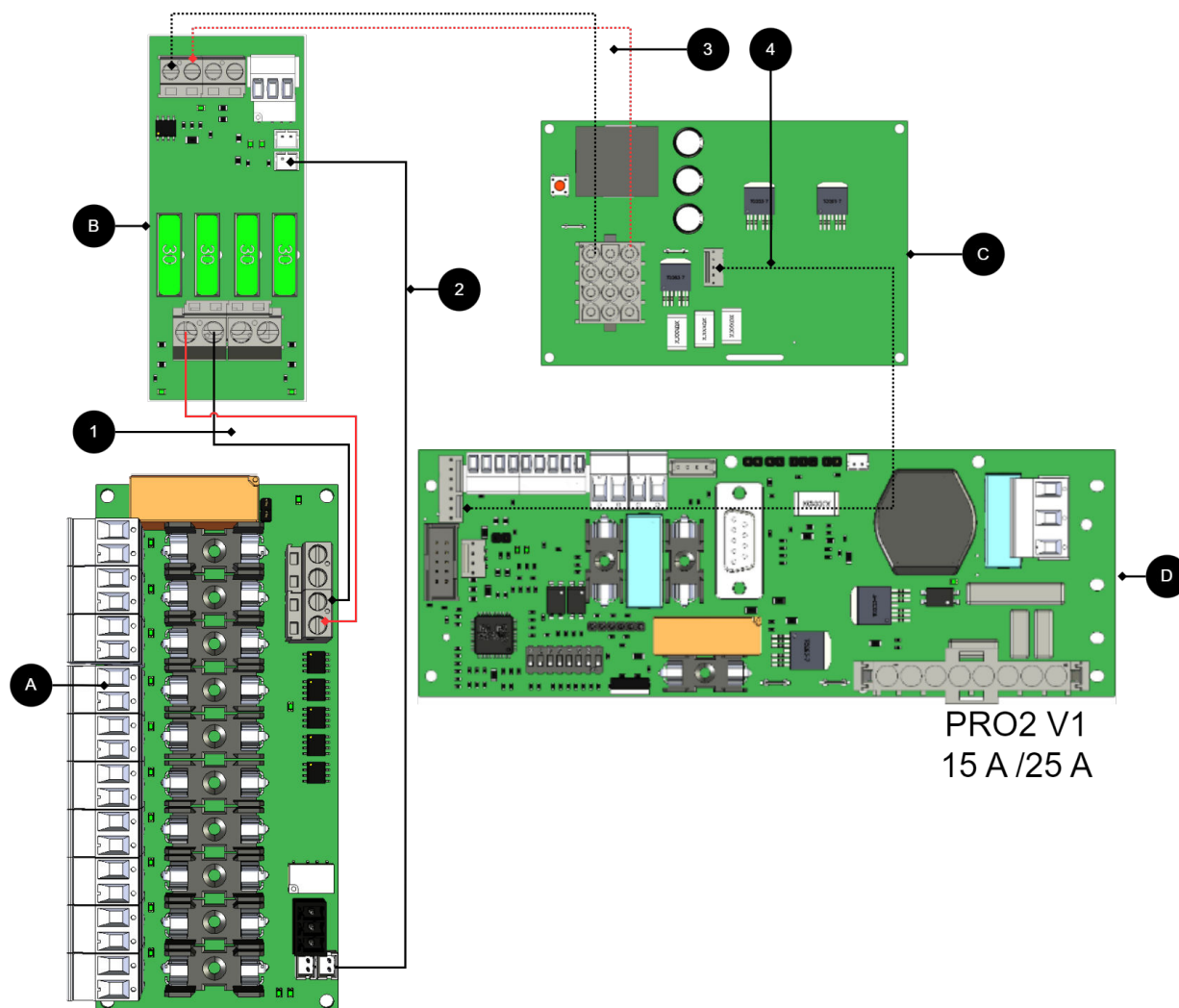
Tabell 7. Anslutningar från batteribackup till säkringskort

| Nr | Kopplingar   | 10 Output module | Moderkort    |
|----|--|------------------|--------------|
| 1  | Inkoppling strömmatning:                             | IN 12 V / 24 V   | Lastutgång 1 |
| 2  | Brygning av larm till moderkort:                     | J11              | J13          |
|    | Brygning av larm till/från ytterligare tillvalskort: | J12              | -            |



## 4.4. Anslut 10 Output module till moderkort: PRO1 15 A och 25 A

Figur 5. Anslut kortet som bilden visar.



+ och - från last på moderkort kopplas till + och - på tillvalskortet.

Kommunikation kopplas mellan plintar som heldragen linje visar.

Tabell 8. Anslutningar 15 A och 25 A enheter

| Nr/bokstav | På kretskort (A) | Förklaring  |
|------------|------------------|---|
| A          | 10 Output module | Tillvalskort.   |
| B          | 2 Output module  | Kort för inkoppling av last och strömmatning till 10 Output module. |
| C          | Effektkort       | Finns på 15 A och 25 A enheter.                                     |
| D          | PRO1             | Moderkort i batteribackup.  |
| 1          | IN 24 v          | Koppla strömmatning från 2 Output module (B).                       |
| -          | P3:1-3           | Larmutgång kopplas till J15 på moderkort (D).                       |
| 2          | J11              | Larmutgång, kopplas till plint på lastkort.                         |
| 3, 4       | -                | Intern strömmatning och kommunikation mellan kort.                  |



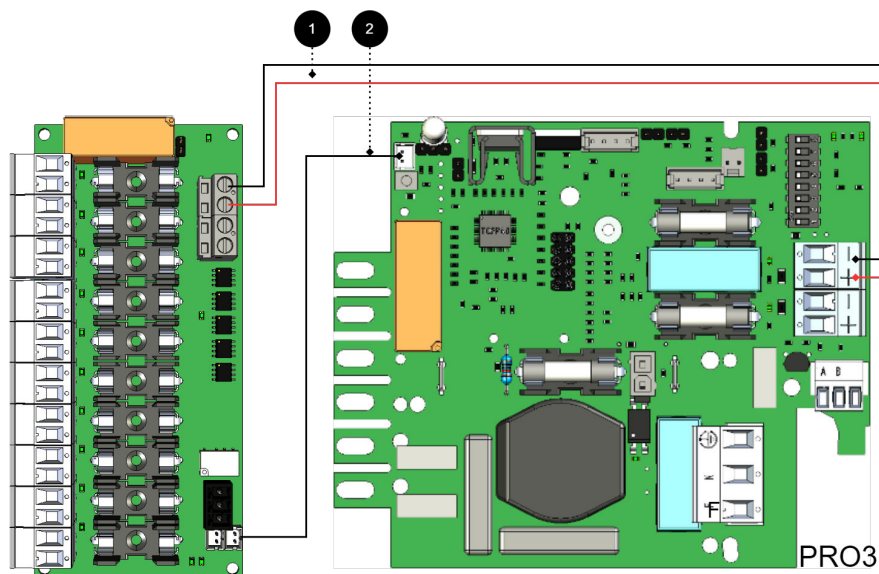




| Nr/bokstav | På kretskort | Förklaring   |
|------------|--------------|--|
| C          | Effektkort   | Finns på 15 A och 25 A enheter.  |
| D          | PRO2 v3      | Moderkort i batteribackup.   |
| 1          | P2:3-4       | Koppla strömmatning från 2 Output module (B) till 10 Output Module (A) |
| 2          | J11          | Larmutgång, kopplas till plint på lastkort.                            |
| 3,4        | -            | Intern strömmatning mellan kort.                                       |

## 4.6. Anslut 10 Output module till moderkort: PRO3

Figur 7. Anslut kortet som bilden visar.



+ och - från last på moderkort kopplas till + och - på tillvalskortet.

Kommunikation kopplas mellan plintar som heldragen linje visar.

Tabell 10. Anslutningar från batteribackup till säkringskort

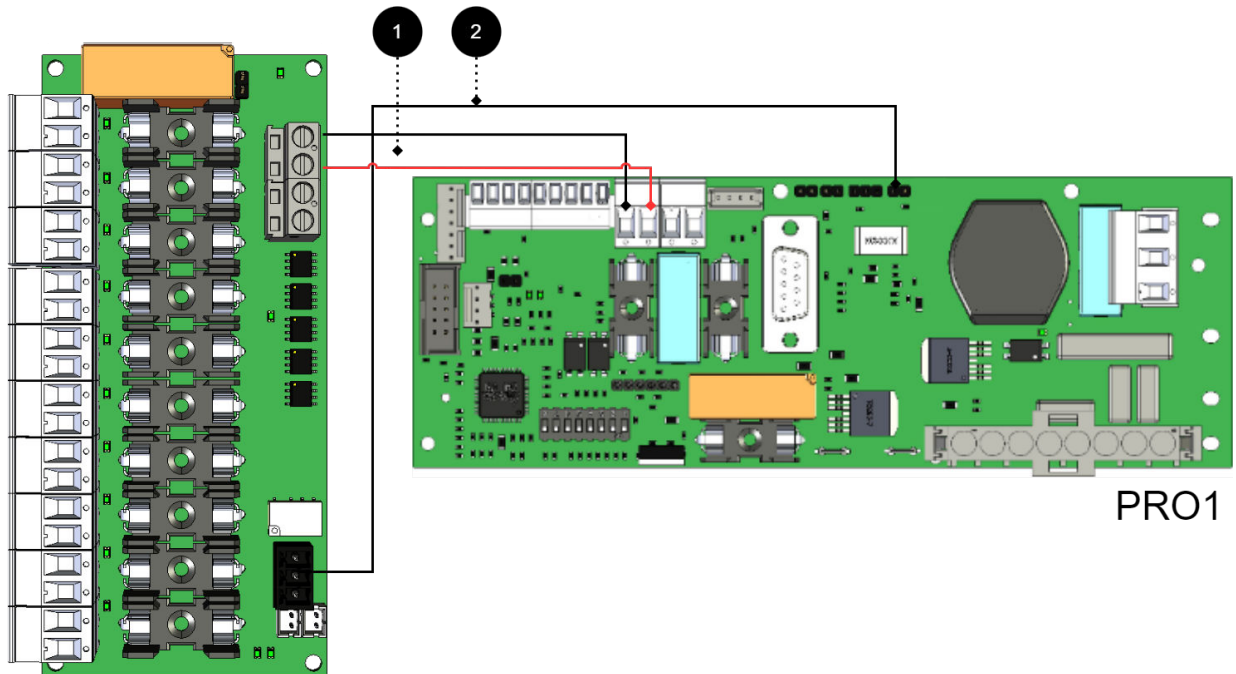
| Nr | Kopplingar                        | 8 Output control module | Moderkort    |
|----|-----------------------------------|-------------------------|--------------|
| 1  | Inkoppling strömmatning:          | IN 12 V / 24 V          | Lastutgång 2 |
| 2  | Bryggning av larm till moderkort: | J11                     | J5           |





## 4.7. Om kort saknar vit(JST)-kontakt eller om larm skall ges via reläväxling

Figur 8. Anslut kortet som bilden visar.



Äldre kort<sup>1</sup> som saknar JST-kontakt, då kopplas larm via reläväxling. P3:1-3

Tabell 11. Anslutningar från batteribackup till säkringskort

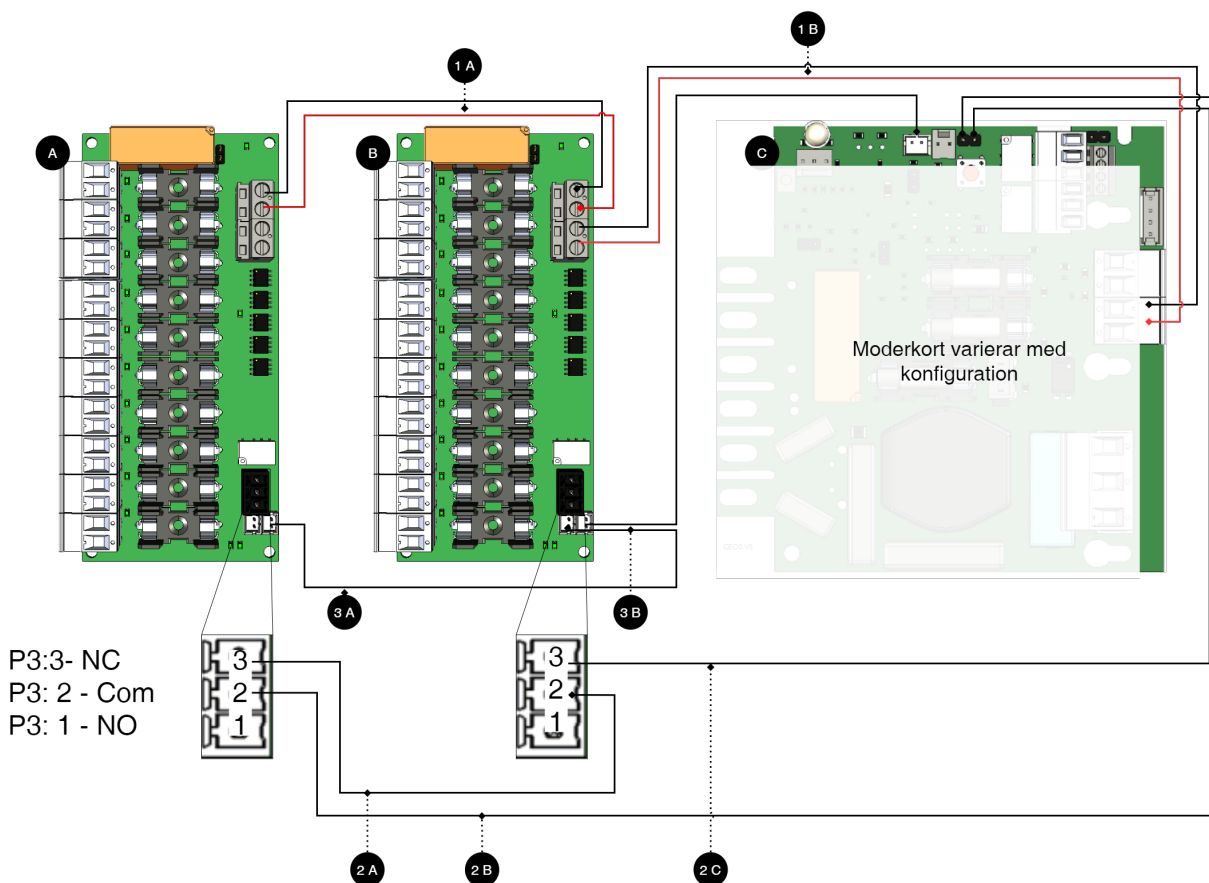
| Nr | Kopplingar               | 10 Output module | Moderkort    |
|----|--------------------------|------------------|--------------|
| 1  | Inkoppling strömmatning: | IN 12 V / 24 V   | Lastutgång 1 |
| 2  | Larmutgång:              | P3:1-3           | J13          |

<sup>1</sup>Tidiga versioner av PRO1 och PRO2 kan sakna vit plint (JST).



## 5. INKOPPLING AV YTTERLIGARE 10 OUTPUT MODU- LE

Figur 9. Koppling av ytterligare tillvalskort till moderkort



### NOTERA

För larminkoppling använd 2A och 2B för inkoppling av nyare enheter (efter ca 2018).  
För äldre enheter (innan ca, 2018) använd 3A-3C.

Tabell 12. Inkoppling av ytterligare tillvalskort

| Bokstav / Nr | Förklaring                                       | På kortet        |
|--------------|--|------------------|
| A            | 10 Output module.                                | -                |
| B            | 10 output module.                                | -                |
| C            | Moderkort, kan variera medkonfiguration.         | -                |
| 1 A          | Strömmatning från 1B.                            | IN 24 V          |
| 1 B          | Strömmatning från C (moderkort).                 | IN 24 V          |
| 2 A          | Brygning av larm till kort B.                    | J12              |
| 2 B          | Anslutning av larm på C (moderkort) från kort A. | Se tabell nedan. |
| 2C           | Anslutning av larm på C (moderkort) från kort B. | Se tabell nedan. |





| Bokstav / Nr | Förklaring                           | På kortet |
|--------------|--------------------------------------|-----------|
| 3 A          | Larmutgång kopplar på C (moderkort). | P3:1-3    |
| 3 B          | Larmutgång kopplas på C (moderkort). | P3:1-3    |

Tabell 13. Larm från tillvalskort kopplas på plint (på moderkort)

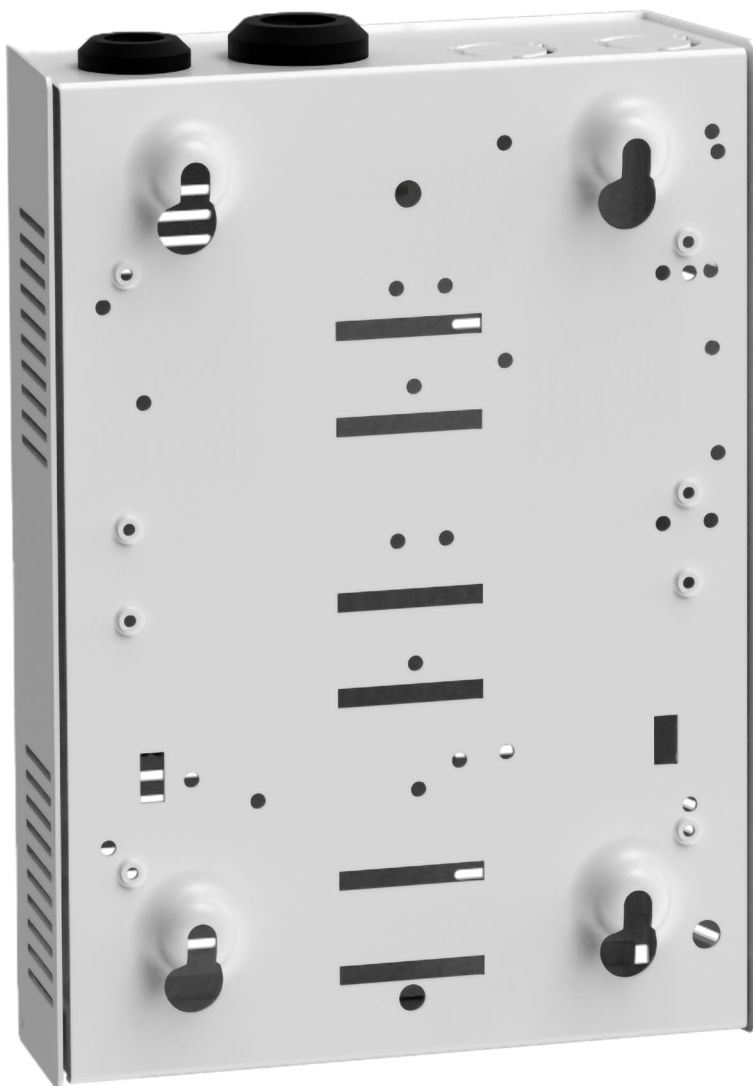
| Moderkort | Plint som larm från tillvalskort skall kopplas till (på moderkort) |
|-----------|--|
| CEO3 v5   | J27  |
| NEO3      | J5   |
| PRO1      | J13  |
| PRO2 v3   | J1   |
| PRO3      | J5   |

## 6. 10 OUTPUT MODULE I LEVERERAD I KAPSLING

Kortet finns även att få monterad i låsbar kapsling.



## 7. MONTERING AV KAPSLING B3



B3 kapslingen har fyra hål för montering på vägg.

Kabelgenomföringar finns på ovasidan.

## 8. TEKNISKA DATA - 10 OUTPUT MODULE

| Info               | Förklaring  |
|--------------------|---|
| Kortnamn:          | 10 Output module  |
| Produktbeskrivning | 10 Output module är en avsäkringsmodul med 10 helt avsäkrade utgångar varav sju är prioriterade och tre är oprioriterade. |
| Produkten passar i | Batteribackuper med moderkort: PRO1, PRO2, PRO2 V3, PRO3 och NEO3.  |
| Mått               | 120 x 45 mm   |
| Egenförbrukning    | 70 mA   |
| Utspänning         | 24 V  |





| Info       | Förklaring           |
|------------|----------------------|
| Säkringar  | F10A                 |
| Indikering | Ja, LED på kretskort |

Tabell 14. Utgångar

| Info  | Förklaring                    |
|---|-------------------------------|
| Larmutgångar, antal   | 1                             |
| Larm på växlande relä? (Ja/ Nej)  | Ja, summalarm vid säkringsfel |
| Protokoll på larmutgång (kommunikationsprotokoll)                                   | -                             |
| Lastutgångar, antal   | 10                            |
| Spänning på lastutgång  | 27,3 V DC                     |
| Spänningsgräns, övre, på lastutgång   | 27,9 V DC                     |
| Spänningsgräns, nedre, på lastutgång. Vid batteridrift och bortkopplad nätspänning. | 20 V DC                       |
| Prioriterade (alltid spänning) lastutgångar (Ja/Nej)                                | Ja                            |
| Maxlast, per utgång   | 10 A                          |
| Maxlast, totalt, (får ej överstigas).   | 16 A                          |
| Lastutgång plus (+) avsäkrad? (Ja/Nej)  | Ja                            |
| Lastutgång minus (-) avsäkrad (Ja/Nej)  | Nej                           |
| Säkringar på utgång   | Ja, se tabell: Säkringar.     |
| Anslutning till summer? (Ja/Nej)  | Nej                           |

Tillverkad i Milletekniks fabrik i Partille, Sverige.

Bruksanvisning/produktblad i original: Svenska.

## 9. OM ÖVERSÄTTNING AV DETTA DOKUMENT

Bruksanvisning och andra dokument är i originalspråk på Svenska. Andra språk är maskinöversatta och ej granskade, fel kan förekomma.

## 10. KAPSLINGAR - TEKNISKA DATA B3

| Info                      | Förklaring   |
|---------------------------|--|
| Namn                      | B3   |
| Kapslingsklass            | IP 20  |
| Mått                      | Höjd: 200, bredd: 146, djup: 57 mm                               |
| Montering                 | Vägg   |
| Omgivningstemperatur      | +5 °C - +40 °C. För bästa batteri-livslängd: +15 °C till +25 °C. |
| Omgivning                 | Miljöklass 1, inomhus. 20% ~ 90% relativ fuktighet               |
| Material                  | Pulverlackerad plåt  |
| Färg                      | Vit  |
| Kabelgenomföringar, antal | 2  |
| Batterier som får plats   | 1 st 12 V 2,3 Ah   |
| Fläkt                     | Nej  |



## 11. ADRESS OCH KONTAKTUPPGIFTER

Milleteknik AB  
Ögärdesvägen 8 B  
433 30 Partille  
Sverige  
031-340 02 30  
info@milleteknik.se  
www.milleteknik.se

Detta installationsblads artikelnummer:

350-087350-167350-132350-243350-125350-147350-149350-152350-153350-155350-215350-216350  
-217350-219350-232350-141350-143350-218350-248350-249350-250350-264350-265

