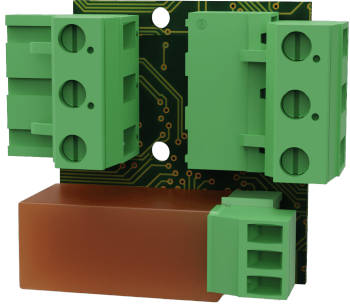


TEKNISET TIEDOT

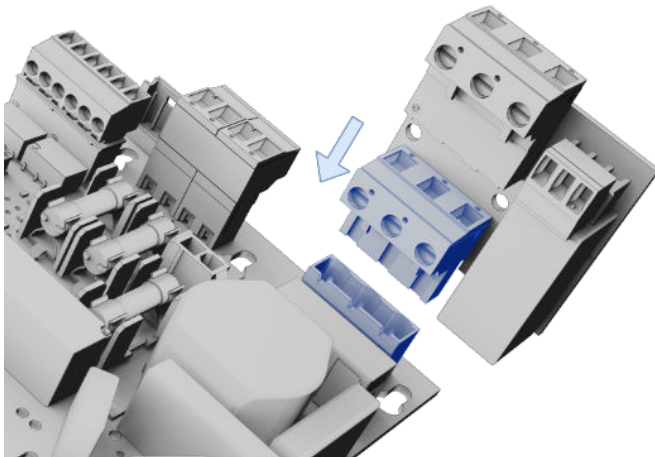


ECO-verkkohäiriöhälytyskortti on hälytyskortti verkkohäiriön valvontaan. Hälytyskortti voidaan asettaa 24 V akkuvarmistuksiin ECO M ja ECO FLX S.

ASENNUS JA LIITÄNTÄ

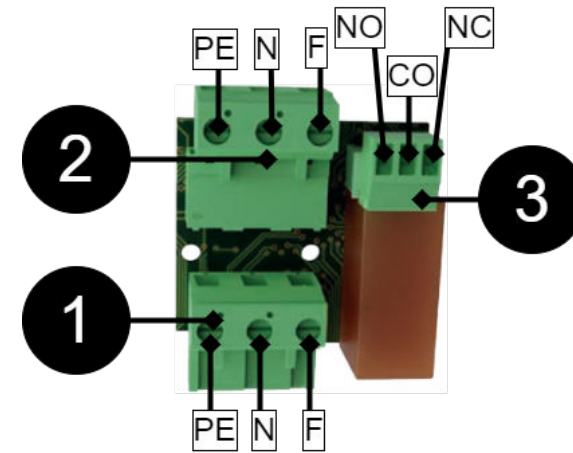
1. Kiinnitä kortti emolevyyntä akun varaan.
2. Liitä verkkovirta.

ECO Päävikahälytyskortti



Työnnä kortti alas emolevyn päälle akkuvarastoon.

Yhdistä vaihe, neutraali ja maa kuvan osoittamalla tavalla.



Ei	Selitys
1	Liitin, joka kohtaa emolevyn akun varassa, suojamaa (PE), neutraali (N), vaihe (F).
2	Liitin verkkovirtaan, suojamaa (PE), nolla (N), vaihe (F).
3	Hälytyslähtö, NO/CO/NC.

**Varoitus**

Älä risti kaapeleita - laitevaurioiden vaara.

TEKNISET TIEDOT

Tuotenumero	A-AL1224ECO01 kortti
Tuotteen Kuvaus	Hälytyskortti ECO M:lle ja ECO FLX S:lle. Hälytys releen vaihdosta.
Mitata	21 x 55 x 42 mm
Oma kulutus	Ei käytössä
Jännitys, sisään	27,3V DC
Hälytyslähde:	Verkkokatkos NC/CO/NO

Tekniset tiedot	
Suosittelava ympäristö	Ympäristöluokka 1, sisätiloissa, suhteellinen kosteus 20 % ~ 90 %
Tuotteet täyttävät vaatimukset	EMC-direktiivi 2014/30EU, Pienjännitedirektiivi: 2014/35/EU CE-direktiivi 765/2008 mukaan, Päästöt: EN61000-6-:2001, EN55022:1998:-A1:2000, A2:2003 Class B, EN3100 -2:2001. Suojaus: EN61000-6-2:2005, EN61000-4-2, -3, 4, -5, -6, -11.

Tekniset tiedot	
Takuu	2 vuotta

Valmistettu Milleteknikin tehtaalla Partillessa, Ruotsissa.

Tätä käännöstä ei ole vahvistettu. Tarkista käyttö ruotsinkielisestä alkuperäisestä.

Manuaalinen tuotenumero: 350-243

Tätä asiakirjaa voidaan muuttaa ilman erillistä ilmoitusta.

Kaikki tiedot julkaistaan painovirheiden varalta.

TIETOJA TÄMÄN ASIAKIRJAN KÄÄNTÄMISESTÄ

Käyttöohje ja muut asiakirjat ovat ruotsiksi alkuperäiskielellä. Muut kielet käännetään koneellisesti, eikä niitä tarkisteta, virheitä saattaa ilmetä.

OSOITE JA YHTEYSTIEDOT

Milleteknik AB
 Ögärdesvägen 8 B
 S-433 30 Partille
 +46 31 340 02 30
 www.milleteknik.se