



PoE-Injektori 1p S

350-204
julkaisupäivä 2023-11-09



Sisällys

1. Tietoja PoE:stä Milleteknikiltä	3
1.1. PoE-injektori 1p S	4
1.2. Miten PoE-suutin syöttää virtaa virtalähteeseen liitettyihin laitteisiin	4
1.3. Komponenttien yleiskatsaus PoE-suutin 1p S	5
1.4. Seinäasennus	5
1.5. Akun kytkeminen	6
1.6. Kortin kuvaus PoE-injektorikortille	6
1.7. Käyttöönotto - kuinka laite käynnistetään	7
1.8. Tuoteseloste - Tekniset tiedot	8
1.8.1. PoE-tuotelehti / tekniset tiedot	8
Tekniset tiedot	8
Nimi, artikkelinumero ja sähköpostiosoite	8
Tietoja PoE:stä Milleteknikiltä	8
PoE Injector 1p S	8
Virta Ethernetin kautta Milleteknikiltä	8
Käyttöalue	9
Kiinteä asennus	9
Akkutyypit	9
1.8.2. Määräykset ja sertifiointit	9
Määräykset ja sertifiointit	9
1.8.3. Odotettu toiminta-aika sähkökatkoksen sattuessa (uusilla akuilla)	9
1.8.4. Piirilevy – Tekniset tiedot	9
Tekniset tiedot: PoE-kortti	9
Tuotteesta puuttuu edistynyt ohjauselektronikka	10
1.8.5. Virtalähde	10
Virtalähde - Tekniset tiedot LRS-75-12	10
1.8.6. Teknisten tietojen kotelo	10
Kotelot - Tekniset tiedot S	10
1.8.7. Linkki uusimpiin tietoihin	11
1.8.8. Takuu, tuki, valmistusmaa ja alkuperämaa	11
Takuu	11
Tekninen tuki	11
Varaosat	11
Tuki takuuajan jälkeen	11
Kysymyksiä tuotteen suorituskyvystä?	11
Valmistusmaa	11
Valmistaja	11
1.8.9. Akut	11
7,2 Ah, 12 V AGM-akku	11
1.9. Tietoja tämän asiakirjan kääntämisestä	12
1.10. Tuotteen elinikä, ympäristövaikutukset ja kierrätys	12
1.11. Osoite ja yhteystiedot	12

1. TIETOJA POE:STÄ MILLETEKNIKILTÄ

Sarja on suunniteltu antamaan virtaa PoE-laitteille, kuten pääsyjärjestelmille, valvontakameroille ja muille laitteille, joita voidaan käyttää Power over Ethernetillä.

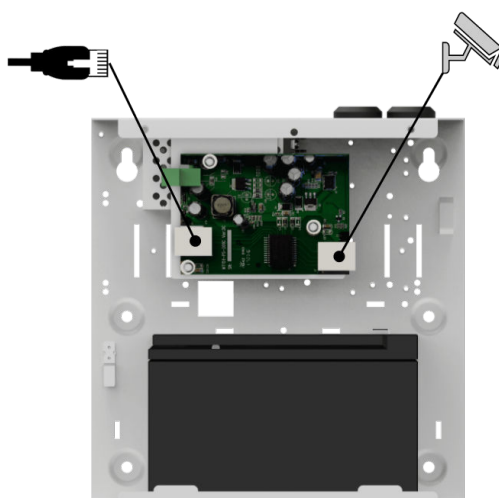


1.1. PoE-injektori 1p S



Kuvassa PoE-suutin 1p S akulla, (ei sisälly)

1.2. Miten PoE-suutin syöttää virtaa virtalähteeseen liitettyihin laitteisiin



PoE-suutin voi ohjata esimerkiksi valvontakameraa.

Liitä ulkoinen laite, joka saa virtaa PoE-suuttimen kautta.

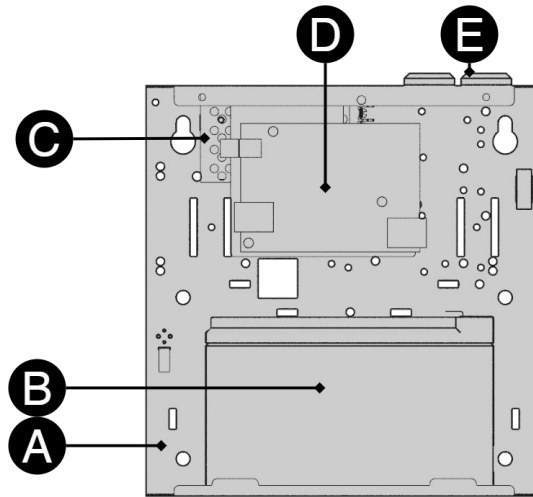




HUOMAA

IN on oltava kytkettynä vasemmalle ja OUT oikealle.

1.3. Komponenttien yleiskatsaus PoE-suutin 1p S



Taulu 1. Komponenttien yleiskatsaus

Symboli	Selitys
A	Kotelo pulverimaalattua metallilevyä.
B	Tilaa akulle.
C	Virtalähde.
D	PoE-injektori.
E	Kaapelin sisääntulot.



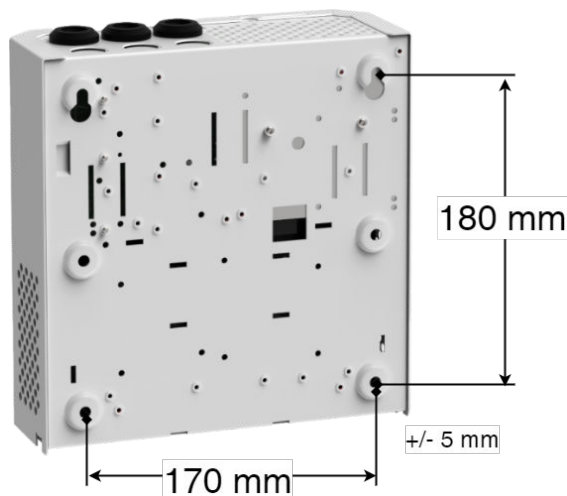
1.4. Seinäasennus

Asenna kotelo neljällä seinään sopivalla ruuvilla.



Ruuvien kannan ja seinän välisen etäisyyden tulee olla 1,5–2 mm.

Jätä mieluusti 100 mm:n ilmarako laitteen ympärille.

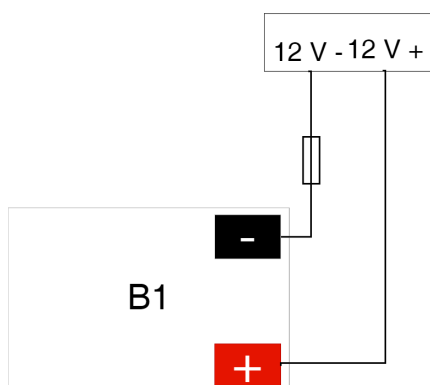


1.5. Akun kytkeminen

Akun johdotus on asennettu piirilevyille toimituksen yhteydessä. Kaaviopiirros näyttää kuinka kaapelit tulee kytkeä.

1. Aseta akku kaappiin akun navat ylöspäin.
 2. Liitä akkukaapeli. Punainen kaapeli plussalla ja musta kaapeli miinuksella.
- Jos mahdollista, irrota verkkojännite paristoa vaihdettaessa.

Kuva 1. Kytentäkaavio paristoille vara-akussa

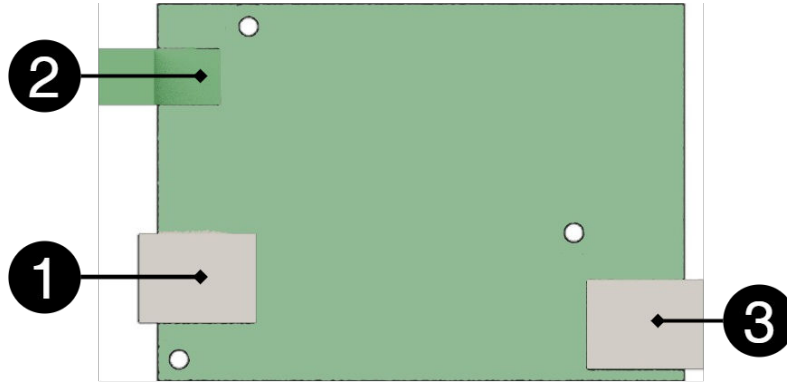


Liitä navat oikein, jotta et vahingoita laitetta.

1.6. Kortin kuvaus PoE-injektorikortille

Kortissa on tulo ja lähtö.





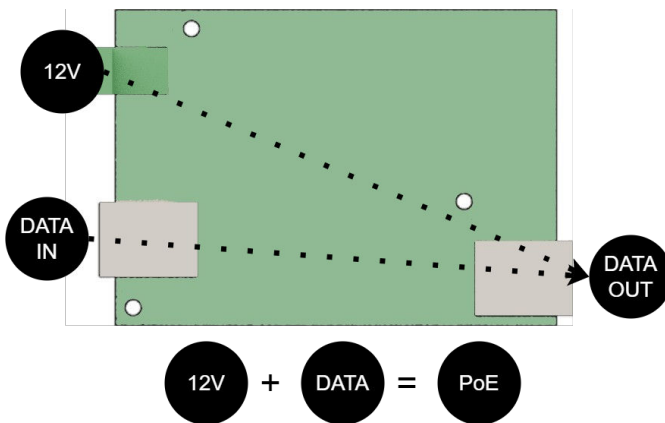
Ei	Terminaali nro	Selitys
1	J1	Portti (RJ-45) LAN-tulo.
2	J 3	12 V virtalähde.
3	J2	Portti (RJ-45) PoE (LAN + 12 V) lähtevä.



VAROITUS

Kortti saa virtaa PoE-laitteen liittämiseksi lähtöön (3).

Kuva 2. Kuinka Injector-kortti toimii



Kortti syötetään jännitteellä, 12 V, ja se vie tiedot samalle sivulle. Toiselle puolelle (DATA OUT) voidaan liittää PoE-laite.

1.7. Käyttöönotto - kuinka laite käynnistetään

Kytken jälkeen käynnistykseen on tapahduttava seuraavissa vaiheissa:

1. Kytke paristot.
 - Liitä ensin emolevyn kaapelit akun napoihin.
2. Yhdistä kuorma.
3. Kytke verkkovirta.



1.8. Tuoteseloste - Tekniset tiedot

1.8.1. PoE-tuotelehti / tekniset tiedot

Kuva 3. PoE-injektori 1p S



PoE-injektori 1 portilla.

TEKNISET TIEDOT

Näitä teknisiä tietoja voidaan muuttaa ilman erillistä ilmoitusta.

NIMI, ARTIKKELINUMERO JA SÄHKÖPOSTIOSOITE

Nimi	Tuotenumero	Sähköpostinumero
PoE-injektori 1p S	SM01000012P02001PU	51 719 50

Lisää tietoa



TIETOJA POE:STÄ MILLETEKNIKILTÄ

Sarja on suunniteltu antamaan virtaa PoE-laitteille, kuten pääsyjärjestelmille, valvontakameroille ja muille laitteille, joita voidaan käyttää Power over Ethernetillä.

POE INJECTOR 1P S

PoE-injektoriä käytetään, kun PoE-laitteen ja yhteyden (kytkimen) välinen etäisyys on liian pitkä. PoE-injektori on tehoinjektori, jonka avulla PoE-laitteet voidaan syöttää pidemmällä etäisyyksillä. Yksikössä oleva akku jatkaa injektorin virtaa, kun tasainen virransyöttö katkeaa. Tuotetta tulee käyttää sisätiloissa, eikä se sovellu ulkokäyttöön.

VIRTA ETHERNETIN KAUTTA MILLETEKNIKILTÄ

- PoE tietoturvasovelluksiin.
- Todistettu, luotettava tekniikka.
- ruotsalainen valmistettu.





KÄYTTÖALUE

- Virtalähde kameravalvontaan ja muihin sovelluksiin, jotka voivat saada virtaa PoE:stä.
- Tehostaa PoE-käyttöisiä laitteita.

KIINTEÄ ASENNUS

Tuote on tarkoitettu kiinteään asennukseen. Asennus tulee teettää valtuutetulla asentajalla.

AKKUTYYPIT

On käytettävä AGM-akkua. Älä sekoita paristotyyppäjä, merkkiä tai uusia ja käytettyjä paristoja.

1.8.2. Määräykset ja sertifiointit

MÄÄRÄYKSET JA SERTIFIOINNIT

EMC:	EMC-direktiivi 2014/30EU
Sähkö:	Pienjännitedirektiivi: 2014/35/EU
PoE:	IEEE 802.3af, IEEE 802.3at/30,8 W
CE:	CE-direktiivi 765/2008
Päästö:	EN55022 (CISPR22) Class B, EN61000-3-2,-3



1.8.3. Odotettu toiminta-aika sähkökatkoksen sattuessa (uusilla akuilla)

PoE	Akku	Teho 15,4W	Teho 30,8W	Teho 62W	Teho 90W	Teho 100W	Teho 120W	Teho 180W	Teho 240W
PoE-suutin 1p S (12 V)	1 kpl. 7,2 Ah	3 h 50 min.	1 tunti 40 minuuttia	-	-	-	-	-	-

1.8.4. Piirilevy – Tekniset tiedot

TEKNISET TIEDOT: POE-KORTTI

Tuote	PoE/ LAN-porttien määrä	Suurin teho porttia kohden (W)	PoE-budjetti	Ethernet tyyppi	Verkkoportit	Käyttöliittymä	Toiminnot	Tyyppi, injektori ja kytkin
PoE-injektori 1p S	1/1	30,8 W @ 54,6 V DC	30,8W	Nopea Ethernet Mbit PoE-kytkin	10/100 PoE	1000Base-T RJ-45	Automaattinen neuvottelu, automaattinen ylöslinkki (auto MDI/MDI-X)	Hallitseman. Kytkeä ohjaimen ohjaimiseen ei ole ohjelmistoliitännää.



TUOTTEESTA PUUTTUU EDISTYNYT OHJAUSELEKTRONIIKKA

Tässä tuotteessa ei ole emolevyä.

1.8.5. Virtalähde

VIRTALÄHDE - TEKNISET TIEDOT LRS-75-12

Laite:	
PoE injector 1p S	
Lähtöjännite:	13,6 V
Lähtöjännite, aaltoilu	120 mVp-p
Ylijännite	13,8 V - 16,2 V
Lähtöjännite, uudelleenlataus, aaltoilu/virran rajoitus	Alle 0,6 Vp-p
Hyötysuhde:	89 %
Virranrajoitus:	110 % - 150 %
Tasajännite:	+/- 1,0 %
Säätötarkkuus:	* / - 0,5 %
Tulovirta (230 V)	6 A
Verkköjännitteen taajuus	47 Hz- 63 Hz
Verkköjännite	85 V AC - 264 V AC
Nimellisteho	72 W
Lämmöntuotanto 50 %:lla nimellistehosta	+/- 0,03%/°C
Lämmöntuotanto 80 %:lla nimellistehosta	+/- 0,03%/°C
Virtalähde on mukautettu ja kalibroitu varmennusakun laitteiston/ohjelmiston kanssa. Vain mukautettuja ja kalibroituja virtalähteitä saa käyttää. Ota yhteyttä asiakaspalveluun, kun vaihdat virtalähteen. Muista lähteistä peräisin olevien virtalähteiden käyttö voi aiheuttaa vaurioita, joita takuu ei kata. Takuu raukeaa, jos käytetään virtalähdettä (muusta kuin tuesta saatu/muu kuin tuen suosittelä), jota ei ole kalibroitu asianmukaisesti.	

1.8.6. Teknisten tietojen kotelo

KOTELOT - TEKNISET TIEDOT S

Tietoja	Selitys
Nimi	S
Kotelointiluokka	IP 20
Mitat	Korkeus: 230 mm, leveys: 216 mm, syvyys: 85 mm.
Korkeusyksiköt	-
Asennus	Seinä
Ympäristön lämpötila:	+5...+40 °C. Parhaan akun eliniän saavuttamiseksi: +15...+25 °C.
Ympäristö	Ympäristöluokka 1, sisätilat. 20–90 % Suhteellinen kosteus
Materiaali	Jauhemaalattu pelti
Väri	Valkoinen
Kaapeliäpiviennit, lukumäärä	3
Koteloon sopivat akut	1 kpl 12 V, 7,2 Ah.
Puhallin	Nro



1.8.7. Linkki uusimpiin tietoihin

Tuotteita päivitetään jatkuvasti, löydät aina uusimmat tiedot verkkosivuiltamme.

PoE serien

1.8.8. Takuu, tuki, valmistusmaa ja alkuperämaa

TAKUU

Tuotteella on kahden vuoden takuu ostopäivästä alkaen (ellei toisin sovita). Maksuton tuki takuuajana on saatavilla osoitteessa support@milleteknik.se tai puhelimitse 031-34 00 230. Takuu ei kata vian paikantamiseen eikä korjatun tai vaihdetun tuotteen asentamiseen liittyvää matka- ja/tai työaikakorvausta. Lisätietoja antaa Milleteknik. Milleteknik tarjoaa tukea tuotteen koko käyttöajan ajan, kuitenkin enintään 10 vuoden ajan ostopäivästä. Jos Milleteknik katsoo, että korjaus ei ole mahdollista, tuote voidaan korvata vastaavalla tuotteella. Tukikustannukset veloitetaan takuuajan päättymisen jälkeen.

TEKNINEN TUKI

Tarvitsetko apua asennuksen tai kytkennän kanssa? Tukipuhelimemme on käytettävissä maanantaista torstaihin klo 08.00-16.00 ja perjantaisin klo 08.00-15.00. Puhelintuki on suljettu klo 11.30-13.15.

Löydät vastaukset moneen kysymykseen osoitteesta: www.milleteknik.se/support

Puhelin: 031- 340 02 30, sähköposti: support@milleteknik.se. Lisätietoa löydät osoitteesta www.milleteknik.se.

Tuki on avoinna: maanantaista torstaihin 8.00-16.00, perjantaisin 8.00-15.00. Suljettu klo 11.30-13.15.

VARAOSAT

Tukipalvelu vastaa varaosia koskeviin kysymyksiin, katso yhteystiedot yllä.

TUKI TAKUUAJAN JÄLKEEN

Milleteknik tarjoaa tukea tuotteen elinkaaren ajan, mutta enintään 10 vuotta ostopäivästä. Vaihdaminen vastaavaan tuotteeseen voi tapahtua, jos valmistaja katsoo, että korjaaminen ei ole mahdollista. Tukikulut lisätään takuuajan päätyttyä.

KYSYMYKSIÄ TUOTTEEN SUORITUSKYVYSTÄ?

Myyntin puhelinnumero: 031- 340 02 30, sähköposti: sales@milleteknik.se

VALMISTUSMAA

Ruotsi

VALMISTAJA

Suunnitteli ja valmistaa Milleteknik AB

1.8.9. Akut

7,2 AH, 12 V AGM-AKKU

Sopii sisään	Paristojen lukumäärä
PoE injector 1p S	1



Akkutyyppi	V	Ah
Huoltovapaa AGM, lyijyhappoakku.	12 V	7,2 Ah

Taulu 2. 10+ Design life* akku

Tuotenumero	E-numero	Tuotteen nimi	Liitinrima	Mitat. Korkeus, leveys, syvyys	Paino	Tuote
MT113-12V07-01	5230536	UPLUS 12V 7,2Ah 10+ Design life -akku	Lattaliitin 6,3 mm	151 x 65 x 100 mm.	2,4 kg	UPLUS

*Design life on käyttämättömän akun säilyvyysaika vuosina. Ympäristötekijät, kuten lämpö ja kuormitus, vaikuttavat käyttöikään. Akut, joiden säilyvyysaika (+10 Design life) on yli 10 vuotta, on yleensä vaihdettava 4–5 vuoden kuluttua.

1.9. Tietoja tämän asiakirjan kääntämisestä

Käyttöohje ja muut asiakirjat ovat ruotsiksi alkuperäiskielellä. Muut kielet käännetään koneellisesti, eikä niitä tarkisteta, virheitä saattaa ilmetä.

1.10. Tuotteen elinikä, ympäristövaikutukset ja kierrätys

Tuote on suunniteltu ja valmistettu pitkää käyttöikää varten, mikä vähentää ympäristövaikutuksia. Tuotteen käyttöikä (kuluvia osia lukuun ottamatta) riippuu muun muassa ympäristötekijöistä, pääasiallisesti ympäristön lämpötilasta, komponenttien odottamattomasta kuormituksesta, kuten salamaniskusta, ulkoisista vaikutuksista, käsittelyvirheistä jne. Tuotteet kierrätetään toimittamalla ne lähimpään kierrätyspisteeseen tai lähettämällä ne takaisin valmistajalle. Ota yhteyttä jakelijaasi saadaksesi lisätietoja. Kierrätyksestä aiheutuneita kustannuksia ei korvata.



1.11. Osoite ja yhteystiedot

Milleteknik AB
Ögärdesvägen 8 B
S-433 30 Partille
Ruotsi
+46 31 340 02 30
info@milleteknik.se
www.milleteknik.se