



# PoE Switch 4p FLX S

PoE-bryter med batteribackup

350-044

Publiseringsdato 2024-01-25



# Innholdsfortegnelse

1. Før du begynner .....	4
1.1. Informasjon .....	4
1.1.1. Brukerstøtte .....	4
1.1.2. Lenke til den nyeste informasjonen .....	4
1.1.3. Du kan hjelpe oss med å lage bedre produkter .....	5
2. Om PoE fra Milleteknik .....	5
3. Hvordan PoE driver enheter koblet til strømforsyningen .....	5
4. Komponentoversikt PoE FLX S .....	6
5. Keystone .....	6
6. Koble til batterier .....	7
7. Hovedkort - beskrivelse .....	7
7.1. Koble til strømnnett .....	8
7.1.1. Koble strømnnett til hovedkort med terminalblokk .....	8
7.2. Koble til last .....	9
7.3. Styring av alarmgrense .....	9
8. Kort beskrivelse for PoE switch 4p .....	10
9. Idriftsettelse – slik starter du enheten .....	11
10. Statusindikasjoner .....	11
11. Vedlikehold .....	11
11.1. Batteribytte .....	11
12. Garanti .....	12
13. FAQ - PoE .....	12
14. Produktblad - Tekniske data .....	12
14.1. PoE produktblad / tekniske data .....	12
14.1.1. Tekniske spesifikasjoner .....	12
14.1.2. Navn, artikkelnummer og e-postnummer .....	12
14.1.3. Om PoE fra Milleteknik .....	13
PoE-bryter 4p FLX S .....	13
14.1.4. Power over Ethernet fra Milleteknik .....	13
14.1.5. Begrensninger .....	13
14.1.6. Bruksområde .....	14
14.1.7. Alarm .....	14
14.1.8. Fast installasjon .....	14
14.1.9. Batterityper .....	14
14.2. Regelverk og sertifiseringer .....	14
14.2.1. Krav som produktet oppfyller .....	14
14.3. Forventet driftstid ved strømbrudd (nye batterier) .....	14
14.4. Kretskort - Tekniske data .....	15
14.4.1. Tekniske data: hovedkort, CEO3 48 V .....	15
14.4.2. Tekniske data: PoE-kort .....	16
Begrensninger .....	16
14.5. Nettaggregat .....	16
14.5.1. Nettaggregat - Tekniske data LRS-150-48 .....	16
14.6. Tekniske data vedlegg .....	17
14.6.1. Tekniske data - Tekniske data FLX S .....	17
14.7. Lenke til den nyeste informasjonen .....	17
14.8. Garanti, kundestøtte, produksjonsland og opprinnelsesland .....	17
14.8.1. Garanti .....	17
14.8.2. Kundestøtte .....	17
Reservedeler .....	18
Kundestøtte etter garantitiden .....	18
Spørsmål om produktytelse? .....	18
14.8.3. Produksjonsland .....	18



14.8.4. Produsent .....	18
14.9. Batterier .....	18
14.9.1. Batterier følger ikke med .....	18
14.9.2. 7,2 Ah, 12 V AGM-batteri .....	18
15. Produktets levetid, miljøpåvirkning og resirkulering .....	19
16. Adresse og kontaktopplysninger .....	19

# 1. FØR DU BEGYNNER

## 1.1. Informasjon



### LES DETTE FØRST!

Elektronikk, uavhengig av innkapsling, er beregnet for bruk i et kontrollert innemiljø. Nettspenningen bør kobles fra under installasjonen.

Det er installatørens ansvar at systemet er egnet til tiltenkt bruk. Det er installatørens ansvar at systemet er egnet til tiltenkt bruk. Kun autoriserte personer skal installere og vedlikeholde systemet.

All informasjon kan endres.

Bruksanvisning på svensk i originalen<sup>1</sup>.

### 1.1.1. Brukerstøtte

Trenger du hjelp med installasjon eller tilkobling?

Dette installasjonsarkets artikkelnummer:

Du finner svar på mange spørsmål på: [www.milleteknik.se/support](http://www.milleteknik.se/support)

Telefon: 031- 340 02 30, e-post: [support@milleteknik.se](mailto:support@milleteknik.se).

Support er åpen: mandag-torsdag 08:00-16:00, fredager 08:00-15:00. Stengt 11.30-13.15.

### 1.1.2. Lenke til den nyeste informasjonen

Produkter er gjenstand for oppdateringer, og du finner alltid den siste informasjonen på vårt nettsted.

[PoE serien](#)

<sup>1</sup>Oversettelser på andre språk enn svensk er kun veiledende og er ikke verifisert. Oversettelse må alltid kontrolleres mot den svenske originalen for å sikre korrekt informasjon.





### 1.1.3. Du kan hjelpe oss med å lage bedre produkter

Med din hjelp kan vi utvikle og produsere bedre produkter, vennligst fyll ut vårt skjema [kundetilfredshetsundersøkelse](#).

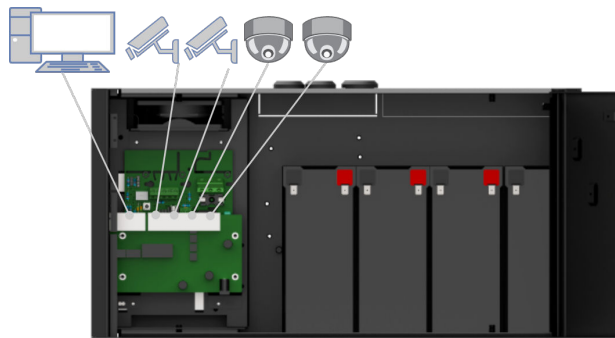
## 2. OM POE FRA MILLETEKNIK

Serien er designet for å drive PoE-enheter som tilgangssystemer, overvåkingskameraer og annet utstyr som kan betjenes med Power over Ethernet. Gjennom sin funksjon som batteribackup kan PoE-enheten fortsette å ha strøm ved strømbrudd.

PoE-switch 4p M, PoE-switch 4p FLX S, PoE-switch 4p FLX M, PoE-switch 8p FLX M og PoE-switch 16p FLX M er for sikkerhetssystemer hvor enkel, pålitelig strømforsyning med batteribackup og PoE-funksjon er nødvendig. De har noe vi kaller «kontrollert lading», som er en sikkerhetsfunksjon som gjør at batterier ikke lades med mer enn 0,5 A. Ved å kontrollere ladingen av batterier forlenges levetiden til batterier betydelig.

PoE Switch 4p Expansion-settet er for å utvide antall PoE-tilkoblinger i PoE switch 4p FLX S og PoE switch 4p FLX M.

## 3. HVORDAN POE DRIVER ENHETER KOBLET TIL STRØMFORSYNINGEN



PoE kan drive for eksempel overvåkingskameraer.

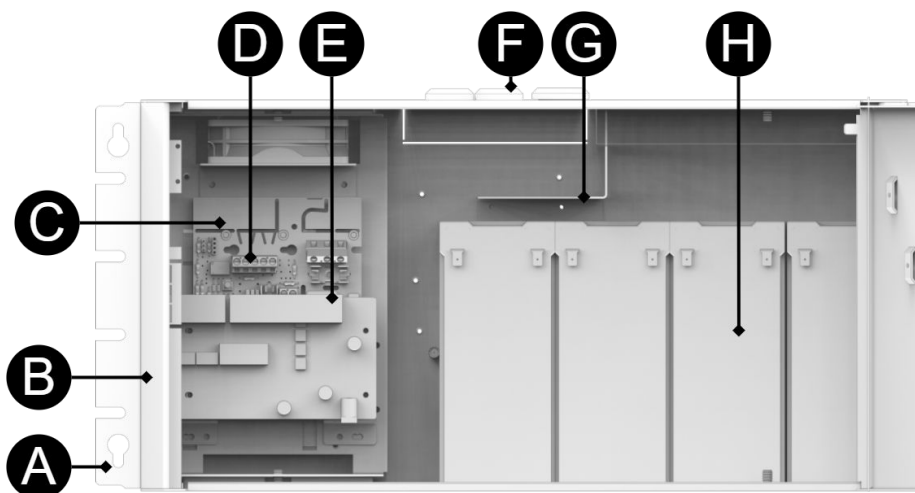
Koble til eksterne enheter som skal drives via PoE i portene 1-4.

Koble til andre enheter som ikke trenger å betjenes med PoE i LAN1-2.





## 4. KOMPONENTOVERSIKT POE FLX S



Tabell 1. Komponentoversikt

Symbol	Forklaring
A	Braketter, vendbare.
B	Hus i pulverlakkert metallplate.
C	Strømforsyning, (sitter under hovedkortet).
D	Hovedkort.
E	PoE-bryter.
F	Kabelinnføringer.
G	
H	Plass til batterier.

## 5. KEYSTONE

En plate for keystone-moduler gjør installasjonen av PoE-enheter enklere.



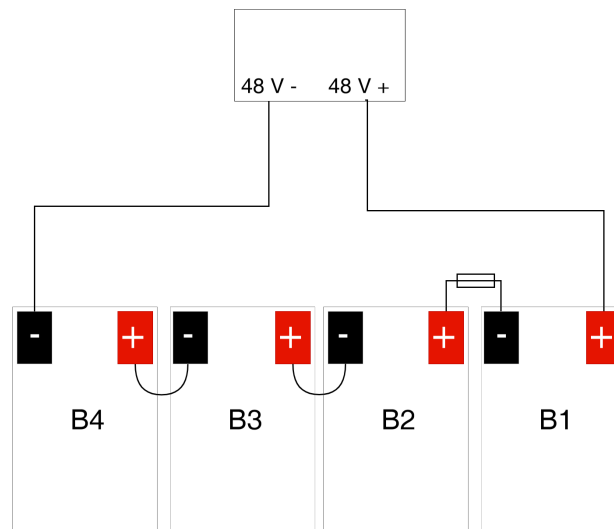


## 6. KOBLE TIL BATTERIER

Batteriledning er montert på kretskortet ved levering. Bildene under viser kun hvordan kablingen skal kobles til.

1. Plasser batteriene i innkapslingen med batteriterminalene ut mot døren.
  2. Koble batterikablene til batteriet. Rød kabel på pluss og svart kabel på minus.
- Dersom det er mulig, kobler du fra nettspenningen ved tilkobling eller utskifting av batterier.

Figur 1. Kablingsskjema for batterier i batteribackup



Koble polene riktig slik at du ikke skader utstyret.

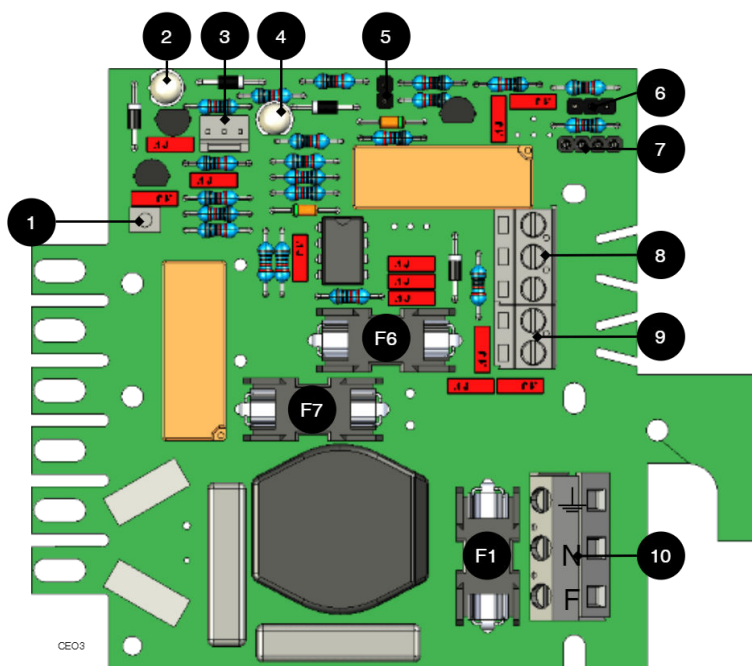
## 7. HOVEDKORT - BESKRIVELSE

Se tekniske data for mer informasjon.





Figur 2. administrerende direktør



Hovedkortet styrer enheten og distribuerer strøm. Se tekniske data for mer informasjon.

Tabell 2. Kretskortoversikt, forklaring

Nei	På kretskortet	Forklaring
1	J24	Tilkoblingskontroll av strømforsyning.
2	D6	Indikatordiode 1.
3	J11	tilkobling ekstern indikatordiode.
4	D11	Indikatordiode 2.
5	JU2	Kontroll alarmgrense.
6	JU3	Tilkobling til ekstern alarm.
7	J6	Tilkobling til summer.
8	P2:3-5	Tilkobling til totalalarm.
9	P2:1-2	Last utgang
10	P1:1-3	Tilkobling til strømmettet.

## 7.1. Koble til strømmnett

### 7.1.1. Koble strømmnett til hovedkort med terminalblokk

Trekk strømmnettkablene gjennom kabelinnføringen i innkapslingen.

Sikre F og N med buntebånd.

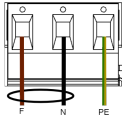
Strømmnettkablene må holdes atskilt fra andre kabler for å unngå EMC-forstyrrelser.







Figur 3. Koble til strømnett på hovedkortet



Koble strømnettkablene til terminalblokken før denne settes tilbake på hovedkortet. Sikre F og N med buntebånd.

Tabell 3. Strømnettilkoblinger

Bokstav	Forklaring
F	Fase
N	Null
PE	Vernejord



### TILKOBLING TIL NETT 230 V AC PÅ KRETSKORT

Kontroller slik at markeringen på kretskortet stemmer overens med kabelplasseringen på terminalen.

## 7.2. Koble til last



### MAKSSTRØM

Maksimal strøm må ikke overskrides. Maksstrøm er angitt på [navneskilt](#) på enheten.

Tabell 4. Laste tilkoblinger

Kretskortnummer	Forklaring
P2:1	Tilkobling for last 1+
P2:2	Tilkobling for last 1 -

## 7.3. Styring av alarmgrense

Alarm for lav batterispenning i batteridrift kan styres.

Alarmgrensen styres ved å bryte eller opprette kontakt på JU2.

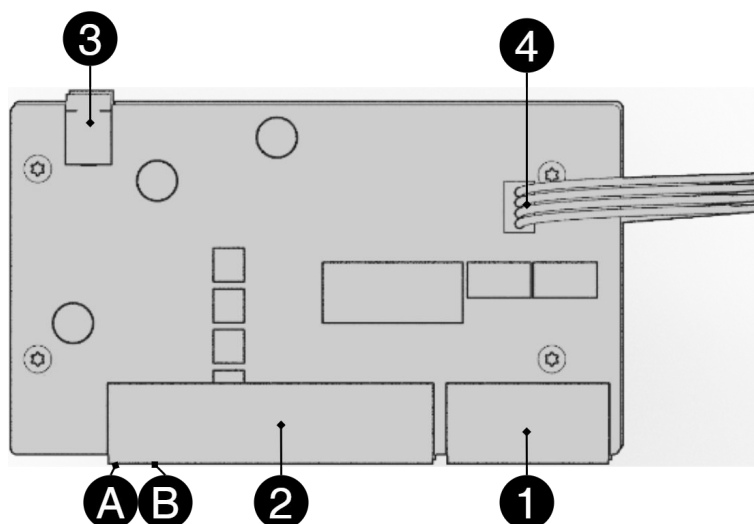
Alarm avgis når batterispenningen i batteridrift synker under grensen.

Lav batterispenningsalarmgrense	JU2 med genser <sup>a</sup>	JU2 uten jumper
48 W	47 W	51 V

<sup>a</sup>Aggregatet leveres med jumper på JU2

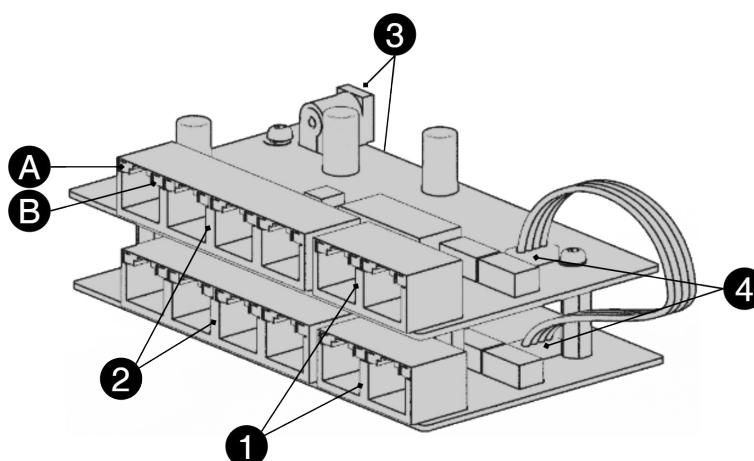


## 8. KORT BESKRIVELSE FOR POE SWITCH 4P



Nei	Terminalnr	Forklaring
1	J5	2 stk. RJ-45-porter for data, ikke PoE, (drevet).
2	J5	4 stk. RJ-45-porter for tilkobling av PoE-enheter.
3	J2	Strømforsyning 48 V.
4	J8	Tilkoblingspunkt for dataoverføring når ekstra PoE-svitsj 4p-kort er tilkoblet.
A	-	Indikasjon, gul LED lyser når data overføres.
B	-	Indikasjon, grønn LED lyser når enheten er koblet til. Dette er kun en indikasjon på at porten er tilkoblet og ikke statusen til den tilkoblede enheten.

Figur 4. PoE-bryter med ekstra kort



To kort kobles sammen med kabel 4, eller en patchkabel mellom 1 på hvert kort.

Bildet viser hvordan kortene sitter oppå hverandre i PoE-bryteren 4p FLX S. I PoE-bryteren 4p FLX M kobles kortene separat til hver metallsløde.





## 9. IDRIFTSETTELSE – SLIK STARTER DU ENHETEN

Enheten fungerer normalt når LED på utsiden av døren lyser grønt. Se frontpanel / dør for andre statusindikasjoner.

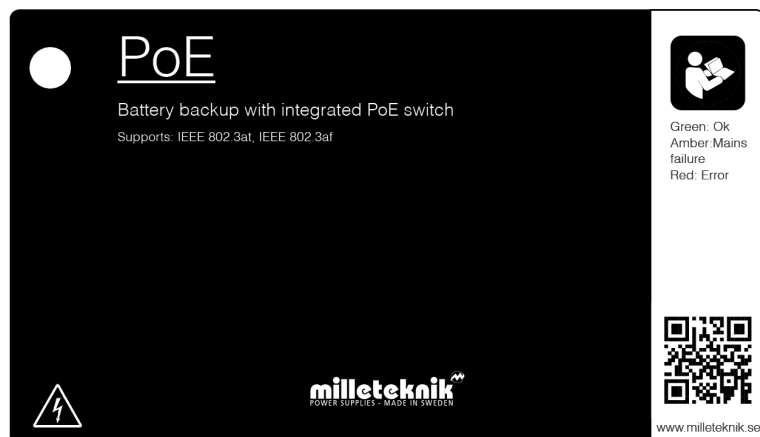
Det kan ta opptil 72 timer før batteriene er fulladet.

## 10. STATUSINDIKASJONER

Konstant grønn glød: Normal drift.

Solid gul glød: Lav batterispenning.

Fast rødt lys: Lyser rødt når følgende tre betingelser er oppfylt (i rekkefølge): 1. Enheten går i batteri-drift. 2. Sikring utløses ved batteridrift. 3. Batteriene har sunket under alarmgrensen.



## 11. VEDLIKEHOLD

Med unntak av vifte og batterier er systemet vedlikeholdsfritt ved installasjon i innendørsmiljø.

### 11.1. Batteribytte

- • Bryt nettspenningen ved batteribytte, om mulig.
- • Koble ut batterikabler. Merk deg hvordan batterikablene er montert før de fjernes.
- • Fjern batterisikring mellom batterier.
- • Sett inn og fest de nye batteriene.
- • Koble til batterikablene på samme måte som de forrige.
- • Fest batterisikringen mellom batterier.
- • Slå på nettspenningen. Eventuelt kan indikeringsdioden lyse for lav batterispenning / nettutfall inntil batterier er ladet. Det kan ta opp til 72 timer før batteriene er fulladet.
- • Test systemet ved å kortvarig koble ut nettspenningen, (= lasten skal drives videre av batteriene), og deretter koble inn nettspenningen igjen.



## 12. GARANTI

Produktet har to års garanti, fra kjøpsdato (dersom annet ikke er avtalt). Kostnadsfri support under garantitiden nås på support@milleteknik.se eller telefon, 031-34 00 230. GodtFabrikatlse for reise- og eller arbeidstid i forbindelse med lokalisering av feil, installering av reparert eller utskiftet vare inngår ikke i garantien. Kontakt Milleteknik for mer informasjon. Milleteknik gir support under produktets levetid, dog maksimalt i 10 år etter kjøpsdato. Utskifting med likeverdig produkt kan forekomme hvis Milleteknik vurderer at reparasjon ikke er mulig. Kostnader for support kommer i tillegg etter at garantitiden har utløpt.

## 13. FAQ - POE

## 14. PRODUKTBLAD - TEKNISKE DATA

### 14.1. PoE produktblad / tekniske data

Figur 5. PoE Switch 4p FLX S



PoE-svitsj med 4 PoE-porter.

#### 14.1.1. Tekniske spesifikasjoner

Disse tekniske spesifikasjonene kan endres uten varsel.

#### 14.1.2. Navn, artikkelnummer og e-postnummer

Navn	Artikkelnummer	E-postnummer
PoE Switch 4p FLX S	FS01C10048P02504PU	51 719 52

Mer informasjon





### 14.1.3. Om PoE fra Milleteknik

Serien er designet for å drive PoE-enheter som tilgangssystemer, overvåkingskameraer og annet utstyr som kan betjenes med Power over Ethernet. Gjennom sin funksjon som batteribackup kan PoE-enheten fortsette å ha strøm ved strømbrudd.

PoE-switch 4p M, PoE-switch 4p FLX S, PoE-switch 4p FLX M, PoE-switch 8p FLX M og PoE-switch 16p FLX M er for sikkerhetssystemer hvor enkel, pålitelig strømforsyning med batteribackup og PoE-funksjon er nødvendig. De har noe vi kaller «kontrollert lading», som er en sikkerhetsfunksjon som gjør at batterier ikke lades med mer enn 0,5 A. Ved å kontrollere ladingen av batterier forlenges levetiden til batterier betydelig.

PoE Switch 4p Expansion-settet er for å utvide antall PoE-tilkoblinger i PoE switch 4p FLX S og PoE switch 4p FLX M.

#### **POE-BRYTER 4P FLX S**

Strømforsyning med reservestrøm for å drive PoE-enheter som overvåkingskameraer og andre PoE-drevne enheter. Strømforsyningen har batterier som fortsetter å slå seg på når strømmettet går ned. Lang levetid, energieffektiv og støtte er tilgjengelig hvis noe går galt, nå eller om 10 år.

### 14.1.4. Power over Ethernet fra Milleteknik

- PoE for sikkerhetsapplikasjoner med behov for strømforsyning med reservestrøm.
- Utprøvd, pålitelig teknologi.
- For fast installasjon.
- svensk laget.

### 14.1.5. Begrensninger



#### **VIKTIG**

Merk at 802.3at type2 ikke støttes, da PoE-kortet mangler en håndtrykkfunksjon for type 2. [Les mer. \[14\]](#)

Produktet er testet og verifisert mot Axema aksesssystemer og Dinbox aksesssystemer og anbefales derfor kun brukt med disse systemene. Produktet anbefales foreløpig ikke for andre produkter som har en af/at-håndtrykkprosedyre. Produktet avviker fra standard IEEE 802.3af per port og IEEE 802.3at da strømmen er modifisert til å brukes sammen med Axema passersystem og Dinbox passersystem, noe som fører til mangler, (PoE-tilkoblet produkt starter ikke), mot produkter som krever håndtrykk.



### 14.1.6. Bruksområde

- Strømforsyning for kameraovervåking og andre applikasjoner som kan drives av PoE.
- Sikkerhetsapplikasjoner drevet av PoE som trenger reservestrøm i tilfelle strømbrudd.

### 14.1.7. Alarm

Enheten alarmerer for:

Lav batterispenning, lav batterispenning ved ødelagt sikring på lastutgangen.

### 14.1.8. Fast installasjon

Produktet er beregnet for fast installasjon. Installasjon skal utføres av autorisert installatør.

### 14.1.9. Batterityper

AGM batteri må brukes. Ikke bland batterityper, merker eller nye og brukte batterier.

## 14.2. Regelverk og sertifiseringer

### 14.2.1. Krav som produktet oppfyller

EMC:	EMC-direktivet 2014/30EU
EI:	Lavspenningsdirektivet: 2014/35/EU
PoE:	IEEE 802.3af, IEEE 802.3at/30,8 W
CE:	CE-direktivet ifølge: 765/2008
Utslipp:	EN55022 (CISPR22), GB9254 Class B, EN55014, EN61000-3-2Class A( 75% Load),EN61000-3-3



## 14.3. Forventet driftstid ved strømbrudd (nye batterier)

PoE	Batteri	Effekt 15,4 W	Effekt 30,8 W	Effekt 62 W	Effekt 90 W	Effekt 100 W	Effekt 120 W	Effekt 180W	Effekt 240 W
PoE switch 4p FLX S (48 V)	4 stk 7,2 Ah	18 h 30 min.	8 h 30 min.	3 h 45 min.	-	2 h 10 min.	1 h 45 min.	-	-





## 14.4. Kretskort - Tekniske data

### 14.4.1. Tekniske data: hovedkort, CEO3 48 V

Tabell 5. CEO3 V 2.5

Info	Forklaring
Artikkelnavn	CEO3 48V
Produktbeskrivelse	CEO 3 er et pålitelig energieffektivt hovedkort i enklere batteribackup med lang levetid og færre komponenter enn tidligere, noe som reduserer miljøbelastningen.
Mål	120 x 55 mm x 52 mm
Egenforbruk	32 mA
Sikringer	F1: T2.5A, elnettsikring. F6: T5A, last sikring +, P2:1. F7: T16A, batterisikring.
Utganger	Ett lasteuttak, sikret.
Forsikring, utgang	Lastutgang: + sikret.
Alarm via	Indikatordiode og koblingsrelé.
Beskyttelse mot:	Dyputlading, kortslutning, overbelastning og overspenning.

Tabell 6. Indikasjoner

Indikatordiode	Grønn	oransje	RØD
(2) / D2	OK	Lav batterispenning / sikringsfeil.	Lav batterispenning ved ødelagt sikring på utgangen.
(4) / D11	-	Overspenning.	Batteriene er feil tilkoblet.

Tabell 7. Alarmgrenser

Lav batterispenningsalarmgrense	48 V
(5) / JU2 med bro	47 V
(5) / JU 2 uten bro	51 V
Enheten leveres uten bro på (8) / JU2	

Tabell 8. Summalarm

Summalarm	
(8) P2:3	NO
(8) P2:4	CO
(8) P2:5	NC



## 14.4.2. Tekniske data: PoE-kort

### BEGRENSNINGER



#### VIKTIG

Merk at 802.3at type2 ikke støttes, da PoE-kortet mangler en håndtrykkfunksjon for type 2. [Les mer. \[14\]](#)

Produktet er testet og verifisert mot Axema aksesssystemer og Dinbox aksesssystemer og anbefales derfor kun brukt med disse systemene. Produktet anbefales foreløpig ikke for andre produkter som har en af/at-håndtrykkprosedyre. Produktet avviker fra standard IEEE 802.3af per port og IEEE 802.3at da strømmen er modifisert til å brukes sammen med Axema passersystem og Dinbox passersystem, noe som fører til mangler, (PoE-tilkoblet produkt starter ikke), mot produkter som krever håndtrykk.

Produkt	Antall PoE / LAN-porter	Maks effekt per port (W)	PoE-budsjett	Ethernet-type	Nettverksporter	Grensesnitt	Funksjoner	Type, injektor og bryter
PoE Switch 4p FLX S	4/2	30,8 W @ 54,6 V DC	150W	Fast Ethernet Mbit PoE-svitsj	10 / 100 PoE	1000Base-T RJ-45	Auto-negotiation, Auto-uplink (auto MDI/MDI-X)	Uadministrert. Det er ikke noe programvaregrensesnitt for å kontrollere bryteren.

## 14.5. Nettaggregat

### 14.5.1. Nettaggregat - Tekniske data LRS-150-48

Info	Forklaring
Utspenning:	54,6V
Utfloed	0 A - 3,3 A
Utspenning:, ripple	200 mVp-p
Overspenning	55,2V - 64,8V
Utspenning:sopplading, rippel/strømbegrensning	Mindre enn 0,6 Vp-p
Virkningsgrad	90 %
Strømbegrensning	110 % - 140 %
Konstantspenning	+/- 0,5 %
Reguleringsnøyaktighet	* / - 1,0 %
Inngangsstrøm (230 V)	1,7 A
Nettspenningsfrekvens	47 Hz - 63 Hz
Nettspenning	230 V AC - 240 V AC
Merkeeffekt	158,4W
Temperaturspenn	-30°C - +70°C
Fuktighetsområde	20% - 90% RH ikke-kondenserende







Info	Forklaring
Nettaggregatet er tilpasset og kalibrert til batteri-backupens maskin-/programvare. Kun tilpassede og kalibrerte nettaggregat skal brukes. Kontakt kundestøtte ved utskifting av nettaggregat. Bruk av nettaggregat fra andre kilder kan føre til skader som ikke dekkes av garantien. Garantien oppheves om det brukes nettaggregat (fra en annen kilde enn kundestøtte eller som anvist av kundestøtte) som ikke er korrekt kalibrert.	

## 14.6. Tekniske data vedlegg

### 14.6.1. Tekniske data - Tekniske data FLX S

Info	Forklaring
Navn	FLX S
beskyttelseklasse	IP 32
Mål	Høyde: 222 mm, bredde 437 mm, dybde 145 mm
Høydeenheter	5 HAN
Montering	Vegg eller 19" stativ
Omgivelsestemperatur	+5 °C - +40 °C. For best mulig batterilevetid: +15 °C til +25 °C.
Miljø	Miljøklasse 1, innendørs. 20 % ~ 90 % relativ fuktighet
Materiale	Pulverlakkert stålplate
Farge	Svart
Kabelinnføringer, antall	4
Batterier som passer	4 stk 7,2 Ah.
Vifte	Ja

## 14.7. Lenke til den nyeste informasjonen

Produkter er gjenstand for oppdateringer, og du finner alltid den siste informasjonen på vårt nettsted.

[PoE serien](#)

## 14.8. Garanti, kundestøtte, produksjonsland og opprinnelsesland

### 14.8.1. Garanti

Produktet har to års garanti, fra kjøpsdato (dersom annet ikke er avtalt). Kostnadsfri support under garantitiden nås på [support@milleteknik.se](mailto:support@milleteknik.se) eller telefon, 031-34 00 230. GodtFabrikatlse for reise- og eller arbeidstid i forbindelse med lokalisering av feil, installering av reparert eller utskiftet vare inngår ikke i garantien. Kontakt Milleteknik for mer informasjon. Milleteknik gir support under produktets levetid, dog maksimalt i 10 år etter kjøpsdato. Utskifting med likeverdig produkt kan forekomme hvis Milleteknik vurderer at reparasjon ikke er mulig. Kostnader for support kommer i tillegg etter at garantitiden har utløpt.

### 14.8.2. Kundestøtte

Trenger du hjelp til installasjon eller tilkobling?

Du finner svar på mange spørsmål på: [www.milleteknik.se/support](http://www.milleteknik.se/support)



Telefon: +46 (0)31- 340 02 30, e-post: [support@milleteknik.se](mailto:support@milleteknik.se).

Kundestøttetelefonen er åpen 8.00–16.00 mandag til torsdag og 8.00–15.00 på fredager. Stengt 11.30–13.15.

## RESERVEDELER

Kontakt kundestøtte om du har spørsmål om reservedeler.

## KUNDESTØTTE ETTER GARANTITIDEN

Milleteknik tilbyr kundestøtte i produktets levetid, begrenset oppad til ti år fra kjøpsdatoen. Et produkt kan bli erstattet med et likeverdig produkt dersom produsenten vurderer at reparasjon ikke er mulig. Når garantitiden er utløpt, vil det påløpe kostnader ved bruk av kundestøtte.

## SPØRSMÅL OM PRODUKTYTELSE?

Telefon for salg: 031- 340 02 30, e-post: [sales@milleteknik.se](mailto:sales@milleteknik.se)

### 14.8.3. Produksjonsland

Sverige

### 14.8.4. Produsent

Utviklet og produsert av Milleteknik AB

## 14.9. Batterier

### 14.9.1. Batterier følger ikke med

Batterier selges separat.

### 14.9.2. 7,2 Ah, 12 V AGM-batteri

Passer inn	Antall batterier
PoE-bryter 4p FLX S	4

Batteritype	V	Ah
Vedlikeholdsfri AGM, blybatteri.	12 V	7,2 Ah

Tabell 9. 10+ Designlevetid\* batteri

Artikkelnummer	E-nummer	Arikkelnavn	Terminal	Mål. Høyde bredde dybde	Vekt per stk	Fabrikat
MT113-12V07-01	5230536	UPLUS 12V 7,2Ah 10+ Designlivsbatteri	Flatsstift 6,3 mm	151 x 65 x 100 mm.	2,4 kg	UPLUS

\*Designlevetid er holdbarheten i år for et ubrukt batteri. Omgivelsefaktorer som varme og belastning påvirker levetiden. Batterier som har en holdbarhet (+10 Design Life) på 10+ år må vanligvis skiftes etter 4-5 år.



## 15. PRODUKTETS LEVETID, MILJØPÅVIRKNING OG RESIRKULERING

Produktet er designet og konstruert for lang levetid, noe som reduserer miljøbelastningen. Produktets levetid (unntatt slidedeler) avhenger blant annet av miljøfaktorer, hovedsakelig omgivelsestemperatur, uforutsett belastning på komponenter som lynnedslag, ytre påvirkning, håndteringsfeil mv. Produktene resirkuleres ved at de leveres til nærmeste gjenvinningsstasjon eller sendes tilbake til produsenten. Kontakt din distributør for mer informasjon. Kostnader som påløper i forbindelse med gjenvinning dekkes ikke.



## 16. ADRESSE OG KONTAKTOPPLYSNINGER

Milleteknik AB  
Ögärdesvägen 8 B  
S-433 30 Partille  
Sverige  
+46 31 340 02 30  
info@milleteknik.se  
www.milleteknik.se

Dette installasjonsarkets artikkelnummer:

Denne siden er med vilje tom.