



NEO-Virtalähde Akkuvarmistuksella

NEO FLX 24V 5A FLX L, NEO FLX 24V 10A FLX L

351-250
julkaisupäivä 2024-01-08

Tiivistelmä

Piirilevy: CEO3_uP



Sisällys

1. Tietoja NEO:sta	4
1.1. Tietoja tämän asiakirjan kääntämisestä	4
2. Osaluettelo	5
2.1. Komponenttien yleiskatsaus NEO FLX L	5
3. Kotelo	6
3.1. Konsoli	6
3.2. Asennus	6
4. Akut – sijoitus ja kytkentä	6
4.1. Kaavio – akkujen kytkentä, 24 V	6
4.2. Huomaa, kun kytket akkuja	7
5. Emolevyn kuvaus	7
5.1. Kytke tässä järjestyksessä	7
5.2. Yhdistä hälytys P3:een	9
5.3. Kuormaliitännät	9
5.4. Kytke verkkovirta emolevyyn liittimellä	9
5.5. Ohjaa hälytysrajaa	10
5.6. Varokkeet	10
6. Käyttöönotto – laitteen käynnistäminen	11
7. Hälytys näkyy kaapin ovi / indikaattoridiodi	11
8. NEO tuoteseloste	12
8.1. NEO-akkuvaraus, jossa on enemmän hälytystoimintoja	12
8.1.1. Tekniset tiedot	12
8.1.2. NEO - Nimi, tuotenumero ja e-numero	12
8.1.3. NEO-akkuvarmistus turvaasennuksiin	12
8.1.4. Joustavuus	12
8.1.5. Käyttöalue	13
8.1.6. Kiinteä asennus	13
8.2. Määräykset ja sertifiointit	13
8.2.1. Määräykset ja sertifiointit	13
8.3. Odotettu toiminta-aika sähkökatkoksen sattuessa (uusilla akuilla)	13
8.4. Piirilevy – Tekniset tiedot	14
8.4.1. Tekniset tiedot, emolevy: CEO3 uP	14
Ohjaa hälytysrajaa JU2:lla	14
Ohjaa hälytysrajaa	14
Varokkeet	14
8.5. Virtalähde	15
8.5.1. Virtalähde - Tekniset tiedot LRS-150-24	15
8.5.2. Virtalähde - Tekniset tiedot RSP-320-24	15
8.6. Teknisten tietojen kotelo	16
8.6.1. Kotelot - Tekniset tiedot FLX L	16
8.7. Linkki uusimpiin tietoihin	16
8.8. Takuu, tuki, valmistusmaa ja alkuperämaa	16
8.8.1. Takuu	16
8.8.2. Tekninen tuki	17
Varaosat	17
Tuki takuuajan jälkeen	17
Kysymyksiä tuotteen suorituskyvystä?	17
8.8.3. Ota yhteyttä	17
8.8.4. Valmistusmaa	17
8.8.5. Valmistaja	17
8.9. Akut	17
8.9.1. Akut eivät sisälly	17
8.9.2. 45 Ah, 12 V AGM akku	18



1. TIETOJA NEO:STA

NEO:ta käytetään tavallisesti turvatiiloissa, joissa vaatimukset ovat korkeammat koskien enemmän toimintoja, hälytystoimintoja, pidemmät varakäyttöajat tai kun akkuvarmistuksen on kestävä suurempia kuormituksia.

1.1. Tietoja tämän asiakirjan kääntämisestä

Käyttöohje ja muut asiakirjat ovat ruotsiksi alkuperäiskielellä. Muut kielet käännetään koneellisesti, eikä niitä tarkisteta, virheitä saattaa ilmetä.



LUE TÄMÄ ENSIN!

Jos mahdollista, jätä 100 mm vapaata tilaa.

Järjestelmä on tarkoitettu käytettäväksi valvotussa sisäympäristössä.

Vain valtuutetut henkilöt saavat asentaa ja huoltaa järjestelmää.

Asentajan vastuulla on, että järjestelmä soveltuu aiottuun käyttöön.

Järjestelmän mukana tulevat asiakirjat on säilytettävä siinä tai sen välittömässä läheisyydessä.

Ilmanvaihtoa ei saa peittää. Verkkojännite tulee katkaista asennuksen ajaksi.

Kaikki tiedot voivat muuttua.

Asentamalla tämän tuotteen asentaja tunnustaa ja hyväksyy tämän tuotteen rajoitukset tässä oppaassa kuvatulla tavalla.

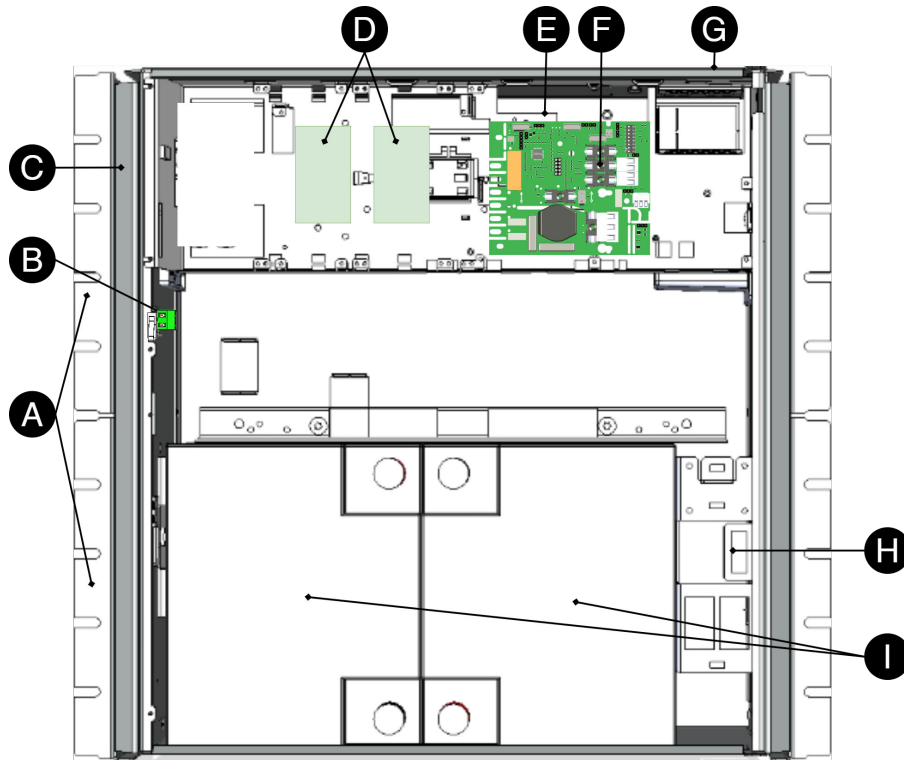
Käyttöohjeet alkuperäisessä.





2. OSALUETTELO

2.1. Komponenttien yleiskatsaus NEO FLX L



Taulu 1. Komponenttien yleiskatsaus

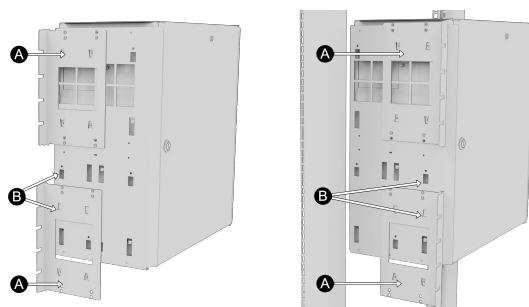
Kirjain	Selitys
A	Käännettävä konsoli seinään tai 19" telineeseen asennettavaksi.
B	Valinnainen: Suojakytin
C	Kaappi jauhemaalattua metallilevyä.
D	Tilaa valinnaisille korteille
E	Virtalähde, joka sijaitsee takana joissakin kokoonpanoissa.
F	Kaapeliläpiviennit.
G	Emolevy.
H	Lukittava ovi.
I	Paikka akuille.



3. KOTELO

3.1. Konsoli

Mukana toimitetut kiinnikkeet voidaan kiinnittää kahdella tavalla: Seinälle asennettaessa kannakkeiden tulee istua taaksepäin, seinää vasten. Kun asennat 19 tuuman telineeseen, konsolin on oltava yksikön edessä.



Ei	Selitys
A	Konsoli työnnetään sisään alhaalta ylöspäin. Työnnä yläkiinnike ensin sisään.
B	Klipsi napsahtaa sisään, kun kiinnike on kunnolla paikallaan.

3.2. Asennus

Käytä sopivia ruuveja seinäkiinnitystä varten, ruuvit eivät sisälly toimitukseen.

4. AKUT – SIJOITUS JA KYTKENTÄ

4.1. Kaavio – akkujen kytkentä, 24 V

Akkukaapelit on asennettu emolevyyn toimituksen yhteydessä. Alla olevissa kuvissa näytetään vain, miten kaapelit kytketään.

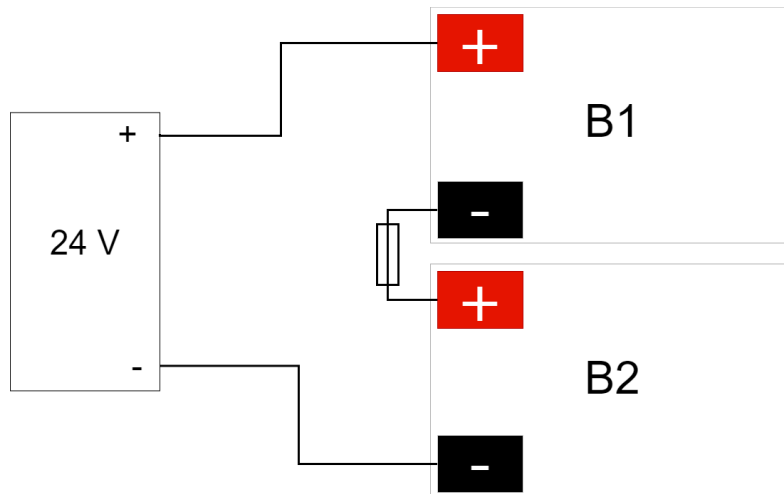
1. Aseta akut kaappiin siten, että akun navat ovat ulospäin, kaapin ovea kohti.
2. Kytke akkukaapelit akkuun. Punainen kaapeli plussaan ja musta kaapeli miinukseen.

- Jos mahdollista, katkaise verkkojännite akkujen kytkentää ja vaihtamista varten.





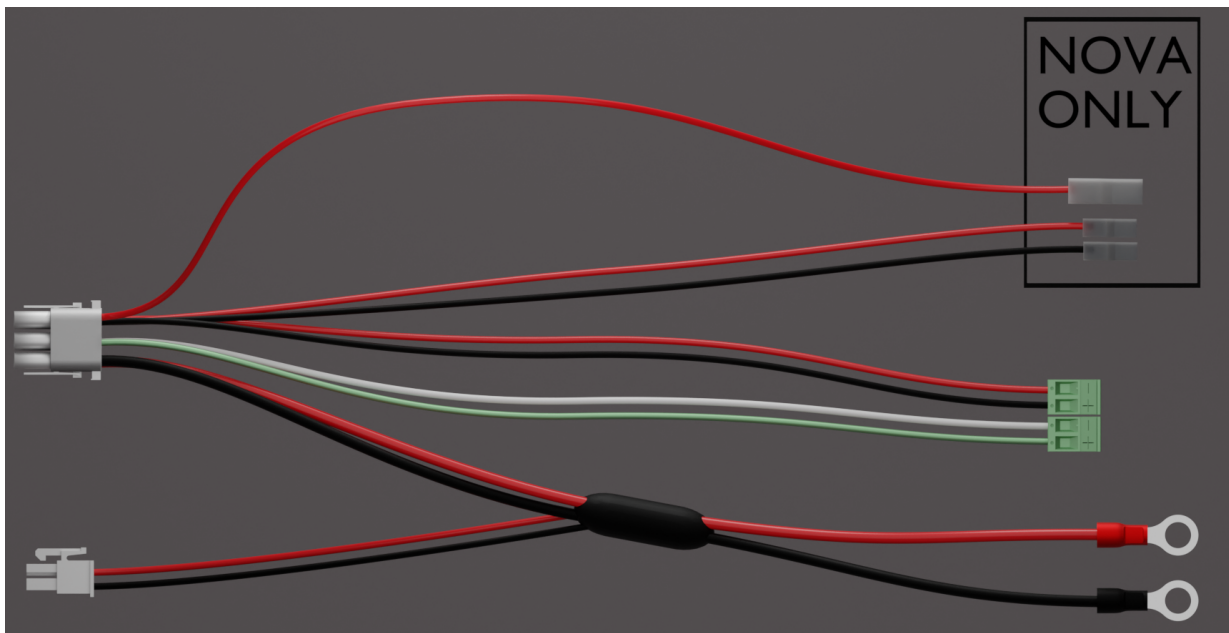
Kuva 1. Varmennusakun akkujen kytkentäkaavio



Kytke akkukaapelit oikeisiin napoihin. Kytchentävirhe voi vahingoittaa laitetta.

4.2. Huomaa, kun kytket akkuja

Kun liität akkuja NEO:hon, litteillä nastoilla varustettuja kaapeleita ei saa käyttää. Kuvassa "NOVA ONLY"

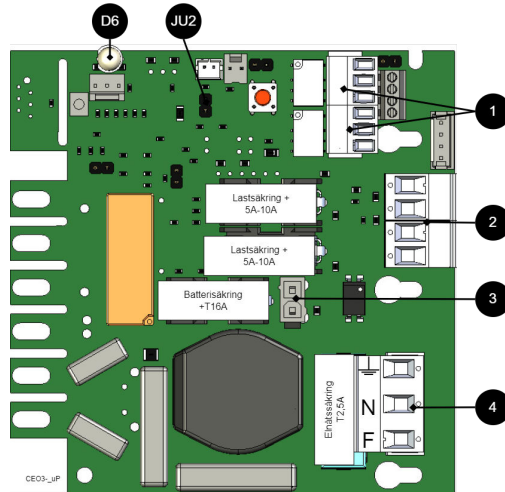


5. EMOLEVYN KUVAUS

5.1. Kytke tässä järjestyksessä

Oikosulun yhteydessä mahdollisesti ilmenevien vikojen riskin minimoimiseksi liitännät emolevyyn on tehtävä tässä järjestyksessä.

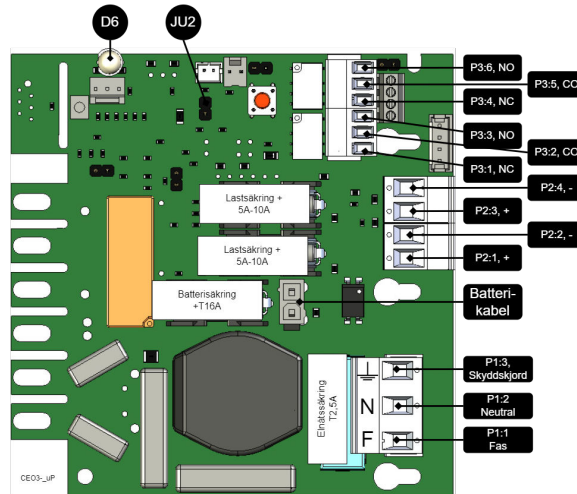




Taulu 2. Kytke tässä järjestyksessä

Nro	Selitys
1	Kytke hälytys.
2	Kytke kuorma
3	Kytke akut
4	Kytke verkkovirta.

Kuva 2. Lyhyt kuvaus: CEO3 uP



Piirilevyllä	Selitys
D6	Ilmaisindiodi.
JU2	Puskuri hälyttimen ohjaukseen. Alentaa hälytysrajaa siirtäessä aikana.
P1:1-3	Verkkoliitäntä.
P2:1-2	Lataa lähtö, + / -.
P2:3-4	Lataa lähtö, + / -.
P3:1-3	Hälytyslähtö, NC, CO, NO.
P3:4-6	Hälytyslähtö, NC, CO, NO.



5.2. Yhdistä hälytys P3:een

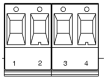
Hälytin on kytketty liittimeen P3

Taulu 3. Liitä hälytin P3

P3:1-6	Selitys
Sähkökatkon hälytys	
P3:1	NC
P3:2	Com
P3:3	EI
summerihälytys*	
P3:4	NC
P3:5	Com
P3:6	EI

Kokonaishälytys: Sulake rikki kuorman aikana, sulake rikki ulkoisesta jakolevystä, akun sulake rikki, pariston jännite alhainen akkukäytössä, akkuja ei ole kytketty, ylijännite.

5.3. Kuormaliitännät



Taulu 4. Kuormaliitännät

Piirilevyn numero	Selitys
P2:1	Liitäntä kuormalle 1+.
P2:2	Liitäntä kuormalle 1 -.
P2:3	Liitäntä kuormalle 2+.
P2:4	Liitäntä kuormalle 2 -.



MAX VIRTA

Maksimivirtaa ei saa ylittää. Maksimivirta on ilmoitettu laitteen tyyppikilvessä.



VAARA

Verkkajännite on kytkettävä pois päältä, kun työskennellään kuorittujen kaapeleiden kanssa. Asentajan vastuulla on varmistaa, että hän on valtuutettu kytkemään 230 V laitteeseen. Suurin johdinala on 4 mm²

5.4. Kytke verkkovirta emolevyyen liittimellä

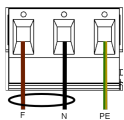
Pujota virtajohdot kaapin kaapeliläpiviennin kautta.



Kiinnitä F ja N nippusiteillä.

Virtajohdot on pidettävä erillään muista kaapeleista EMC-häiriöiden välttämiseksi.

Kuva 3. Kytke verkkojännite emolevyyn



Kytke virtajohdot liittimeen ennen kuin asetat sen takaisin emolevyyn. Kiinnitä F ja N nippusiteillä.

Taulu 5. Virtajohdon liittännät

Kirjain	Selitys
F	Vaihe
N	Nolla
Suojamaadoitus	Suojamaadoitus



HUOM

Tarkasta, että piirikortin merkinnät vastaavat liittimen kaapelijärjestystä.

5.5. Ohjaa hälytysrajaa

Akkukäytön alhaisen akkujännitteen hälytystä voidaan ohjata.

Hälytysrajaa ohjataan avaamalla tai sulkemalla JU2.

Hälytys annetaan, kun akkujännite akkukäytössä laskee alle raja-arvon.

Taulu 6. Hälytysrajat

Alhaisen akkujännitteen hälytysraja	12 V	24 V
JU2 siltauksella*	12,0 V	24,0 V
JU2 ilman siltausta	13,2 V	26,5 V
*Laitte toimitetaan JU2 sillattuna		

5.6. Varokkeet

Laite	Varoke	Tyyppi	Selitys
Kaikki	F1	T2,5A	Sähköverkon varoke
NEO 24V 5A FLX L	F2, F6	T5A	Kuormavaroke +
NEO 24V 10A FLX L	F2, F6	T10A	Kuormavaroke +
Kaikki	F7	T16A	Akkubaroke





VAROITUS

Jos varoke vaihdetaan suurempaan kuin laitteen mukana toimitettu varoke, on olemassa omaisuusvahingon vaara. Varokkeen tehtävänä on suojata kytkettyä kuormaa ja sen kuormakaapeleita vaurioilta ja tulipalolta. Varoketta ei ole mahdollista vaihtaa suurempaan virranoton lisäämiseksi.

6. KÄYTTÖÖNOTTO – LAITTEEN KÄYNNISTÄMINEN

Laitte toimii normaalisti, kun kaapin oven ulkopuolella oleva merkkivalo palaa vihreänä. Katso etupaneelin / kaapin oven muut tilailmaisut.

Akkujen lataaminen täyteen voi kestää jopa 72 tuntia.

7. HÄLYTYS NÄKYVÄ KAAPIN OVI / INDIKAATTORIDIODI

Normaalitilassa merkkivalo palaa tasaisesti vihreänä.



Merkkivalo näyttää	Selitys
Vihreä valo	Normaldrift.
Hitaasti vilkkuva vihreä	Ej tillgängligt för NEO.
Nopeasti vilkkuva vihreä	Ej tillgängligt för NEO.
Keltainen valo	Nätbortfall.
Hitaasti vilkkuva keltainen	Ej tillgängligt för NEO.
Nopeasti vilkkuva keltainen	Ej tillgängligt för NEO.
Punainen valo	Säkringsfel / laddarfel / batterier ej anslutna.
Hitaasti vilkkuva punainen	Ej tillgängligt för NEO.
Nopeasti vilkkuva punainen	Ej tillgängligt för NEO.
Musta / sammunut	Djupurladdningsskydd är aktiverat. (Enheten har stängt av.)

Kun järjestelmä on otettu käyttöön: Jos merkkivalo ei pala, syväpurkaussuojaus on käynnistynyt.



8. NEO TUOTESELOSTE

8.1. NEO-akkuvaraus, jossa on enemmän hälytystoimintoja

Kuva 4. NEO FLX L



NEO FLX L asennetaan seinälle tai 19" telineeseen.

8.1.1. Tekniset tiedot

Näitä teknisiä tietoja voidaan muuttaa ilman erillistä ilmoitusta.

8.1.2. NEO - Nimi, tuotenumero ja e-numero

Nimi	Tuotenumero	Sähköpostinumero
NEO 24V 5A FLX L	FL01N10224P050	52 136 96
NEO 24V 10A FLX L	FL01N10224P100	52 136 97

8.1.3. NEO-akkuvarmistus turvaasennuksiin

NEO:ta käytetään tavallisesti turvatiiloissa, joissa vaatimukset ovat korkeammat koskien suurempaa joustavuutta, enemmän hälytystoimintoja, pidemmät varakäyttöajat tai kun akkuvarmistuksen on kestävä suurempia kuormituksia. NEO-sarja tarjoaa ohjatun latauksen (älykäs lataus), mikä tarkoittaa, että kun akut on ladattu täyteen, ne kytketään sähköisesti irti valmiustilaan enintään 20 päiväksi tai kun akut ovat saavuttaneet 26,7 V (24 V). Puramalla akut ja lataamalla niitä jatkuvasti (sen sijaan, että niitä ei koskaan käytettäisi), järjestelmä pidentää akun käyttöikää jopa 50 %. Akut kytkeytyvät automaattisesti tarvittaessa alle 50 mikrosekunnissa.

- Akkuvaraus lisää hälytystoimintoja
- Ohjattu lataus
- Voidaan täydentää useilla valinnaisilla korteilla
- Voidaan käyttää akkukotelon kanssa

8.1.4. Joustavuus

NOVA FLX S:ssä voi olla ylimääräinen akkukotelo. NOVA FLX M ja NOVA FLX L 1–4 ylimääräisellä akkukotelolla*. NOVA FLX M ja NOVA FLX L akkuhyllyillä 19" telineessä*. *Akkukotelot ja hyllyt kytke-



tään 9-napaisella liittimellä. Akkukotelossa on tilaa jopa kahdelle 45 Ah:n akulle akkukotelo kohti. Akkuhyllyissä on tilaa kahdelle 45 Ah:n akulle (Medium) ja jopa kahdelle 150 Ah:n akulle (Large) jokaista akkuhyllyä kohti.

8.1.5. Käyttöalue

NEO syöttää virtaa rakennuksen kulkujärjestelmiin, hälytysjärjestelmiin tai muihin turvatuotteisiin, jotka saavat virran 24 V DC:stä. Virtalähteen tasasuuntaaja muuntaa 230 V DC:n 24 V DC:ksi. Akut, esimerkiksi pääsyjärjestelmä, jatkavat, kun sähköverkko katkeaa. Pitkä käyttöikä, energiatehokas ja tuki on saatavilla, jos jokin menee pieleen, nyt tai 10 vuoden kuluttua.

8.1.6. Kiinteä asennus

Tuote on tarkoitettu kiinteään asennukseen. Asennus tulee teettää valtuutetulla asentajalla.

8.2. Määräykset ja sertifiointit

8.2.1. Määräykset ja sertifiointit

EMC:	EMC-direktiivi 2014/30EU
Sähkö:	Pienjännitedirektiivi: 2014/35/EU
CE:	CE-direktiivi 765/2008



8.3. Odotettu toiminta-aika sähkökatkoksen sattuessa (uusilla akuilla)

Järjestelmän jännite	Paristojen lukumäärä	Akkutyypipi	Yksikkö + akkulaatikko*	Ladata: 2 A	Ladata: 4 A	Ladata: 8 A	Ladata: 10 A	Ladata: 14 A	Ladata: 18 A
24 V	2 kpl.	45 Ah	1+0	klo 9 illalla	12 h	4 h	3 h	2 h	1,5 tuntia
24 V	4 kpl.	45Ah (90Ah)	1+1	42 h	klo 20	12 h	8 h	5 h	2,5 tuntia
24 V	6 kpl.	45Ah (135Ah)	1+2	64 tuntia	30 tuntia	15.00	12 h	9 h	6 h
24 V	8 kpl.	45 Ah (180 Ah)	1+3	82 h	42 h	klo 20	4 iltapäivällä	12 h	10 h
24 V	10 paa-	45 Ah (225 Ah)	1+4	108 h	54 h	26 h	klo 20	15.00	kello 1 iltapäivällä

*Esimerkki: 1+2 tarkoittaa, että on 1 vara-akku ja 2 akkukoteloä kytkettynä. 1+0 tarkoittaa, että kyseessä on vara-akku ilman akkukoteloä.



8.4. Piirilevy – Tekniset tiedot

8.4.1. Tekniset tiedot, emolevy: CEO3 uP

Taulu 7. Ohjauskortti, akkuvaraus

Tietoja	Selitys
Nimike	CEO3 uP
Tuotekuvaus	CEO 3 on seuraavan sukupolven piirilevy yksinkertaisempia varmennusakkuja varten. Kehittyneitä ominaisuuksia, jotka eivät aiemmin olleet mahdollisia yksinkertaisemmissa varmennusakuissa, on nyt saatavana vakiovarusteena. CEO 3 on yksinkertaisempien varmennusakkujen luotettava sydän, jossa on aiempaa vähemmän komponentteja, mikä vähentää ympäristövaikutuksia.
Mitat	120 x 55 mm x 52 mm
Tehonkulutus:	50 mA
Varokkeet	Katso taulukko: Varokkeet.
Lähdöt	Lähtö: kaksi kuormalähtöä, jotka ovat priorisoituja kuormalähtöjä (= aina jännite).
Varoke	Kuormalähtö: + varokkeella. katso taulukko
Maksimikuorma	Maksimikuorma on 10 A kuormalähtöä kohti (T2A on tehtaalla asennettu), ja kortin kokonaiskuormitus ei saa ylittää 16 A.
Hälytyslähdöt	kaksi
Hälytys	Täyshälytys, verkkokatkos, sulakevika, laturivika, akkuja ei ole kytketty.
Hälytys	Lauennut kuormavaroke, potentiaalivapaa kytkentä. Sulkeva CO/NO.
Ilmaisu	Toimintatilat, hälytykset ja viat ilmaiseva merkkivalo. Toiminnan ilmaisu: yksi merkkivalo kuormalähtöä kohti +/- Vihreä valo = normaali toiminta.

OHJAA HÄLYTYSRAJAA JU2:LLA

OHJAA HÄLYTYSRAJAA

Akkukäytön alhaisen akkujännitteen hälytystä voidaan ohjata.

Hälytysrajaa ohjataan avaamalla tai sulkemalla JU2.

Hälytys annetaan, kun akkujännite akkukäytössä laskee alle raja-arvon.

Taulu 8. Hälytysrajat

Alhaisen akkujännitteen hälytysraja	12 V	24 V
JU2 siltauksella*	12,0 V	24,0 V
JU2 ilman siltausta	13,2 V	26,5 V
*Laitte toimitetaan JU2 sillattuna		

VAROKKEET

Laite	Varoke	Tyyppi	Selitys
Kaikki	F1	T2,5A	Sähköverkon varoke
NEO 24V 5A FLX L	F2, F6	T5A	Kuormavaroke +
NEO 24V 10A FLX L	F2, F6	T10A	Kuormavaroke +
Kaikki	F7	T16A	Akkubaroke



VAROITUS

Jos varoke vaihdetaan suurempaan kuin laitteen mukana toimitettu varoke, on olemassa omaisuusvahingon vaara. Varokkeen tehtävänä on suojata kytkettyä kuormaa ja sen kuormakaapeleita vaurioilta ja tulipalolta. Varoketta ei ole mahdollista vaihtaa suurempaan virranoton lisäämiseksi.

8.5. Virtalähde

8.5.1. Virtalähde - Tekniset tiedot LRS-150-24

Laite:
NEO 24V 5A FLX L

Tietoja	Selitys
Lähtöjännite	27,3 V
Lähtövirta:	0 A - 6,5 A
Lähtöjännite, aaltoilu	200 mVp-p
Ylijännite	28,8 V - 33,6 V
Lähtöjännite, uudelleenlataus, aaltoilu/virran rajoitus	Alle 0,6 Vp-p
Hyötysuhde:	89 %
Virranrajoitus:	110 % - 140 %
Tasajännite:	+/- 0,5 %
Säätötarkkuus:	+ / - 1,0 %
Tulovirta (230 V)	1,7 A
Verkköjännitteen taajuus	47 Hz- 63 Hz
Verkköjännite	230 V AC - 240 V AC
Nimellisteho	156 W
Lämpötila-alue	-30°C - +70°C
Ilmankosteusalue	20–90 % RH ei tiivistävä
Virtalähde on mukautettu ja kalibroitu varmennusakun laitteiston/ohjelmiston kanssa. Vain mukautettuja ja kalibroituja virtalähteitä saa käyttää. Ota yhteyttä asiakaspalveluun, kun vaihdat virtalähteen. Muista lähteistä peräisin olevien virtalähteiden käyttö voi aiheuttaa vaurioita, joita takuu ei kata. Takuu raukeaa, jos käytetään virtalähdettä (muusta kuin tuesta saatu/muu kuin tuen suosittelena), jota ei ole kalibroitu asianmukaisesti.	

8.5.2. Virtalähde - Tekniset tiedot RSP-320-24

Laite:
NEO 24V 10A FLX L

Tietoja	Selitys
Lähtöjännite:	27,3 V
Lähtövirta	0 A - 13,4 A
Lähtöjännite, aaltoilu	150 mVp-p
Ylijännite	27,6 V - 32,4 V
Lähtöjännite, uudelleenlataus, aaltoilu/virran rajoitus	Alle 1,2 Vp-p
Hyötysuhde:	89 %



Tietoja	Selitys
Virranrajoitus:	105 % - 135 %
Tasajännite:	+/- 0,5 %
Säätötarkkuus:	+/- 1,0 %
Tulovirta (230 V)	2 A
Verkkojännitteen taajuus	47 Hz- 63 Hz
Verkkojännite	230 V AC - 240 V AC
Nimellisteho	321,6 W
Lämpötila-alue	-30°C - +70°C
Ilmankosteusalue	20–90 % RH ei tiivistyvä
Virtalähde on mukautettu ja kalibroitu varmennusakun laitteiston/ohjelmiston kanssa. Vain mukautettuja ja kalibroituja virtalähteitä saa käyttää. Ota yhteyttä asiakaspalveluun, kun vaihdat virtalähteen. Muista lähteistä peräisin olevien virtalähteiden käyttö voi aiheuttaa vaurioita, joita takuu ei kata. Takuu raukeaa, jos käytetään virtalähdettä (muusta kuin tuesta saatu/muu kuin tuen suosittelä), jota ei ole kalibroitu asianmukaisesti.	

8.6. Teknisten tietojen kotelo

8.6.1. Kotelot - Tekniset tiedot FLX L

Tiedot	Selitys
Nimi	FLX L
Suojausluokka	IP 32
Mitata	Korkeus: 444 mm, leveys 438 mm, syvyys 212 mm
Korkeusyksiköt	10 HE
Asennus	Seinä tai 19" teline
Ympäristön lämpötila	+5...+40 °C. Parhaan akun eliniän saavuttamiseksi: +15...+25 °C.
Ympäristö	Ympäristöluokka 1, sisätilat. 20–90 % Suhteellinen kosteus
Materiaali	Pulverimaalattu pelti
Väri	Musta
Kaapeliläpiviennit, määrä	4
Sopivat akut	2 kpl 12 V, 45 Ah.
Tuuletin	Joo

8.7. Linkki uusimpiin tietoihin

Tuotteita päivitetään jatkuvasti, löydät aina uusimmat tiedot verkkosivuiltamme.

[NEO serien](#)

8.8. Takuu, tuki, valmistusmaa ja alkuperämaa

8.8.1. Takuu

Tuotteella on kahden vuoden takuu ostopäivästä alkaen (ellei toisin sovita). Maksuton tuki takuuajana on saatavilla osoitteessa support@milleteknik.se tai puhelimitse 031-34 00 230. Takuu ei kata vian paikantamiseen eikä korjatun tai vaihdetun tuotteen asentamiseen liittyvää matka- ja/tai työaikakorvausta. Lisätietoja antaa Milleteknik. Milleteknik tarjoaa tukea tuotteen koko käyttöajan, kuitenkin enintään



10 vuoden ajan ostopäivästä. Jos Milleteknik katsoo, että korjaus ei ole mahdollista, tuote voidaan korvata vastaavalla tuotteella. Tukikustannukset veloitetaan takuuajan päättymisen jälkeen.

8.8.2. Tekninen tuki

Tarvitsetko apua asennuksen tai kytkennän kanssa? Tukipuhelimemme on käytettävissä maanantaista torstaihin klo 08.00-16.00 ja perjantaisin klo 08.00-15.00. Puhelintuki on suljettu klo 11.30-13.15.

Löydät vastaukset moneen kysymykseen osoitteesta: www.milleteknik.se/support

Puhelin: 031- 340 02 30, sähköposti: support@milleteknik.se. Lisätietoa löydät osoitteesta www.milleteknik.se.

Tuki on avoinna: maanantaista torstaihin 8.00-16.00, perjantaisin 8.00-15.00. Suljettu klo 11.30-13.15.

VARAOSAT

Tukipalvelu vastaa varaosia koskeviin kysymyksiin, katso yhteystiedot yllä.

TUKI TAKUUAJAN JÄLKEEN

Milleteknik tarjoaa tukea tuotteen elinkaaren ajan, mutta enintään 10 vuotta ostopäivästä. Vaihtaminen vastaavaan tuotteeseen voi tapahtua, jos valmistaja katsoo, että korjaaminen ei ole mahdollista. Tukikulut lisätään takuuajan päätyttyä.

KYSYMYKSIÄ TUOTTEEN SUORITUSKYVYSTÄ?

Myyntin puhelinnumero: 031- 340 02 30, sähköposti: sales@milleteknik.se

8.8.3. Ota yhteyttä

Milleteknik AB

Ögärdesvägen 8 B

433 30 Partille

Ruotsi

+46 31-34 00 230

www.milleteknik.se

8.8.4. Valmistusmaa

Ruotsi

8.8.5. Valmistaja

Suunnitteli ja valmistaa Milleteknik AB

8.9. Akut

8.9.1. Akut eivät sisälly

Akut myydään erikseen.





8.9.2. 45 Ah, 12 V AGM akku

Sopii sisään	Paristojen lukumäärä
NE0 24V 5A FLX L	2
NE0 24V 10A FLX L	2

Akkutyypä	V	Ah
Huoltovapaa AGM, lyijyakku.	12 V	45 Ah

Taalu 9. 10+ suunniteltu käyttöikä* akku

Tuotenumero	Sähköposti-numero	Tuotteen nimi	Terminäali	Mitata. Korkeus leveys syvyys	Paino per kapale	Tehdä
MT113-12V45-01	5230546	UPLUS 12V 45Ah 10+ Suunniteltu kestävä akku	M6 pultti	197x165x170 mm	14,5 kg	UPLUS

*Design life on käyttämättömän akun säilyvyysaika vuosina. Ympäristötekijät, kuten lämpö ja kuormitus, vaikuttavat käyttöikään. Akut, joiden säilyvyysaika (+10 Design life) on yli 10 vuotta, on yleensä vaihdettava 4–5 vuoden kuluttua.

9. OSOITE JA YHTEYSTIEDOT

Milleteknik AB
Ögärdesvägen 8 B
S-433 30 Partille
Ruotsi
+46 31 340 02 30
info@milleteknik.se
www.milleteknik.se

Tämän asennuslomakkeen artikkelinumero: 350-250

Tämä sivu jätetään tarkoituksellisesti tyhjäksi.

Tämä sivu jätetään tarkoituksellisesti tyhjäksi.