



NOVA FLX L

NOVA 24V 15A FLX L, NOVA 24V 25A FLX L

350-149
julkaisupäivä 2024-01-31



Sisällys

1. Tarkistukset ja tämän asiakirjan painos	4
2. Vaihtoehtojen yleiskatsaus NOVA	5
3. Kotelo	6
3.1. Konsoli	6
3.2. Asennus	6
4. Osaluettelo	7
4.1. NOVA FLX L	7
5. Akut – sijoitus ja kytkentä	8
5.1. Akkujen kytkentä	8
5.2. Kaavio – akkujen kytkentä, 24 V	8
6. Emolevy - kuvaus	9
6.1. Varokkeet	10
6.2. Verkkovirran liittäminen	10
6.2.1. Kytke verkkovirta emolevyyn liittimellä	10
6.3. Yhdistä kuorma	11
6.4. Kuorman kytkentä 15 A – 25 A:n yksiköihin	12
6.5. LaLehtivarokkeilla varustetut kuormakortit	12
6.6. Hälytys tiedonsiirron kautta	13
6.7. Tiedonsiirto pääjärjestelmään	13
6.8. Dip-kytkin 1-8	14
6.8.1. Ulkoisen tiedonsiirron osoiteasetus (Dip-kytkin 1-4)	14
6.8.2. Verkkokatkon viive (dip 5-6)	14
6.8.3. Alhainen akun jännite (dip 7)	15
6.8.4. LED (dip 8)	15
6.8.5. Akkutesti (dip 8)	15
6.9. Käynnistä uudelleen vahvistaaksesi osoitteen, akun ja hälytysasetusten muutokset vanhemman järjestelmän	15
6.10. Emolevyn hälytyskortti: PRO2	16
7. Useita laitteita yhteen pääjärjestelmään	17
8. Käyttöönotto – laitteen käynnistäminen	18
8.1. 72 tuntia käyttöönotton/akun vaihdon jälkeen	18
8.2. Järjestelmätesti	18
8.3. Elpyminen	18
9. Hälytys näkyy kaapin ovi / indikaattoridiodi	18
10. Sabotaasikoskettimen säätö	19
11. Kunnossapito	20
11.1. Paristot	20
11.2. Akun vaihto	20
11.3. Akkujen kierrätys	21
12. NOVA tuoteseloste	21
12.1. SSF1014 sertifioitu akun varmuuskopiointi viestinnällä	21
12.1.1. Tekniset tiedot	22
12.1.2. Nimi ja tuotenumero	22
12.1.3. Jos NOVA FLX	22
Joustavuus	22
Kiinteä asennus	22
12.1.4. Käyttöalue	22
12.1.5. Katso asennusvideo	23
12.2. Määräykset ja sertifioinnit	23
12.2.1. Standardit, jotka tuotteet täyttävät ja jotka on hyväksytty	23
12.2.2. Määräykset ja sertifioinnit	23
12.3. Varakäyttöajat, pistorasia ja kuorman lähtöteho	24
12.3.1. Akkujen latausvirta ja akun kapasiteetti	24



12.3.2. Virtalähde NOVA FLX	24
12.3.3. Sallittu keskimääräinen kuormitus standardin SSF1014 mukaan Hälytysluokka 1-4:	25
12.3.4. Varaa käyttöajat eri hälytysluokille - yleiskatsaus	25
12.4. Piirilevy – Tekniset tiedot	26
12.4.1. Tekniset tiedot, emolevy: PRO 2 V3	26
Hälytys	26
12.4.2. Tekniset tiedot, hälytyskortti PRO 2:lle ja PRO2 V3:lle	27
12.5. Virtalähde	28
12.5.1. Virtalähde - Tekniset tiedot RSP-320-24	28
12.5.2. Virtalähde - Tekniset tiedot HRP-600-24	28
12.6. Teknisten tietojen kotelo	29
12.6.1. Kotelot - Tekniset tiedot FLX L	29
12.7. Linkki uusimpiin tietoihin	29
12.8. Takuu, tuki, valmistusmaa ja alkuperämaa	30
12.8.1. Takuu 5 vuotta	30
12.8.2. Tekninen tuki	30
12.8.3. Tekninen tuki	30
Varaosat	30
Tuki takuuajan jälkeen	30
Kysymyksiä tuotteen suorituskyvystä?	30
12.8.4. Ota yhteyttä	30
12.8.5. Valmistusmaa	31
12.8.6. Valmistaja	31
12.9. Tuotteen elinikä, ympäristövaikutukset ja kierrätys	31
12.10. Akut	31
12.10.1. Akut eivät sisälly	31
12.10.2. Akkuyhdistelmät NOVA FLX L	31
12.10.3. Sertifioitu akkutyypillä	32
12.10.4. 45 Ah, 12 V AGM akku	32
12.10.5. Varakäyttöajat – yleiskatsaus	32
13. Akkukotelon liitäntä	35
13.1. Akkujen liittäminen FLX L:ssä	35
13.2. Akkukotelon asennus, mitä tehdä akkuvarmistuksessa	36
13.3. Akkukotelon akkujen kytkentäkaavio	36
13.4. Akkukotelon liitäntä akkuvarmistuksella	38
13.5. Kytkentäkaavio ja jumpperi	39
13.6. Kaavioinen kytkentä akkuvarastoon neljällä akkukotelolla	40
13.7. Peukalointikosketin lisäakkukotelossa	40
14. Osoite ja yhteystiedot	40

1. TARKISTUKSET JA TÄMÄN ASIAKIRJAN PAINOS

Tämän asiakirjan nykyinen ja viimeisin julkaistu painos on saatavilla osoitteessa www.milleteknik.se.

Tämän asiakirjan voimassaoloa ei voida taata, koska uusia painoksia julkaistaan ilman ennakkoilmoitusta.

Käyttöohjeen alkuperäiskieli: Ruotsi.

Käyttöohje, tekniset tiedot ja niiden käännökset voivat sisältää virheitä. Asentajan vastuulla on aina asentaa tuote turvallisesti.



LUE TÄMÄ ENSIN!

Elektroniikka, kotelosta riippumatta, on tarkoitettu käytettäväksi valvotussa sisäympäristössä. Verkkojännite tulee katkaista asennuksen ajaksi.

Asentajan vastuulla on, että järjestelmä soveltuu aiottuun käyttöön. Asentajan vastuulla on, että järjestelmä soveltuu aiottuun käyttöön. Vain valtuutetut henkilöt saavat asentaa ja huoltaa järjestelmää.

Kaikki tiedot voivat muuttua.

Ruotsinkieliset käyttöohjeet alkuperäisessä muodossa¹.



TIETOJA SERTIFIOITUJEN YKSIKÖIDEN LASIPUTKISULAKKEISTA

Piirilevyn kuormituslähdeissä on lasiputkisulakkeet, joiden laukaisuaika on noin 150 ms. Jos lasiputken sulake laukeaa YKSI kuorman lähtö jännitys kaatuu KAIKKIIN kuorma lähdet 0 V:iin 150 ms:ksi.

Asentaja on vastuussa siitä, että energiapuskuria on vähintään 150 ms. järjestelmissä, jotka saavat virtaa akusta tai hyväksyvät 150 ms:n sähkökatkon.

2. VAIHTOEHTOJEN YLEISKATSAUS NOVA

Taulu 1. Vaihtoehtojen yleiskatsaus

Tuotteen nimi	Sertifioitu nimi	Emolevy: PRO1	Emolevy PRO2:	Emolevy PRO2 v3	Emolevy: PRO3
NOVA 12V 10A FLX S	12V täyttää vaatimukset, mutta ei ole sertifioitu.	-	-	-	x
NOVA 12V 10A FLX M		-	-	-	x
NOVA 12V 10A FLX L		-	-	-	x
NOVA 24V 5A FLX S	NOVA 25 50-FLX-S	X	X	-	X
NOVA 24V 10A FLX S	NOVA 25 100-FLX-S	X	X	-	X
NOVA 24V 5A FLX M	NOVA 25 50-FLX-M	X	X	-	X
NOVA 24V 10A FLX M	NOVA 25 100-FLX-M	X	X	-	X
NOVA 24V 15A FLX M	NOVA 25 150-FLX-M	X	X	X	-
NOVA 24V 25A FLX M	NOVA 25 250-FLX-M	X	X	X	-
NOVA 24V 5A FLX L	NOVA 25 50-FLX-L	X	X	-	X
NOVA 24V 10A FLX L	NOVA 25 100-FLX-L	X	X	-	X
NOVA 24V 15A FLX L	NOVA 25 150-FLX-L	X	X	X	-
NOVA 24V 25A FLX L	NOVA 27 250-FLX-L	X	X	X	-

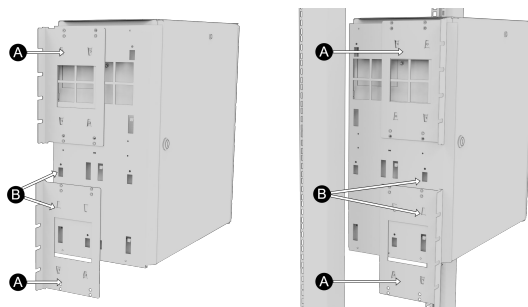
¹Muilla kielillä kuin ruotsinkieliset käännökset ovat vain suuntaa antavia, eikä niitä ole varmistettu. Käännös on aina tarkistettava ruotsinkieliseen alkuperäiseen, jotta varmistetaan oikeat tiedot.



3. KOTELO

3.1. Konsoli

Mukana toimitetut kiinnikkeet voidaan kiinnittää kahdella tavalla: Seinälle asennettaessa kannakkeiden tulee istua taaksepäin, seinää vasten. Kun asennat 19 tuuman telineeseen, konsolin on oltava yksikön edessä.



Ei	Selitys
A	Konsoli työnnetään sisään alhaalta ylöspäin. Työnnä yläkiinnike ensin sisään.
B	Klipsi napsahtaa sisään, kun kiinnike on kunnolla paikallaan.

3.2. Asennus

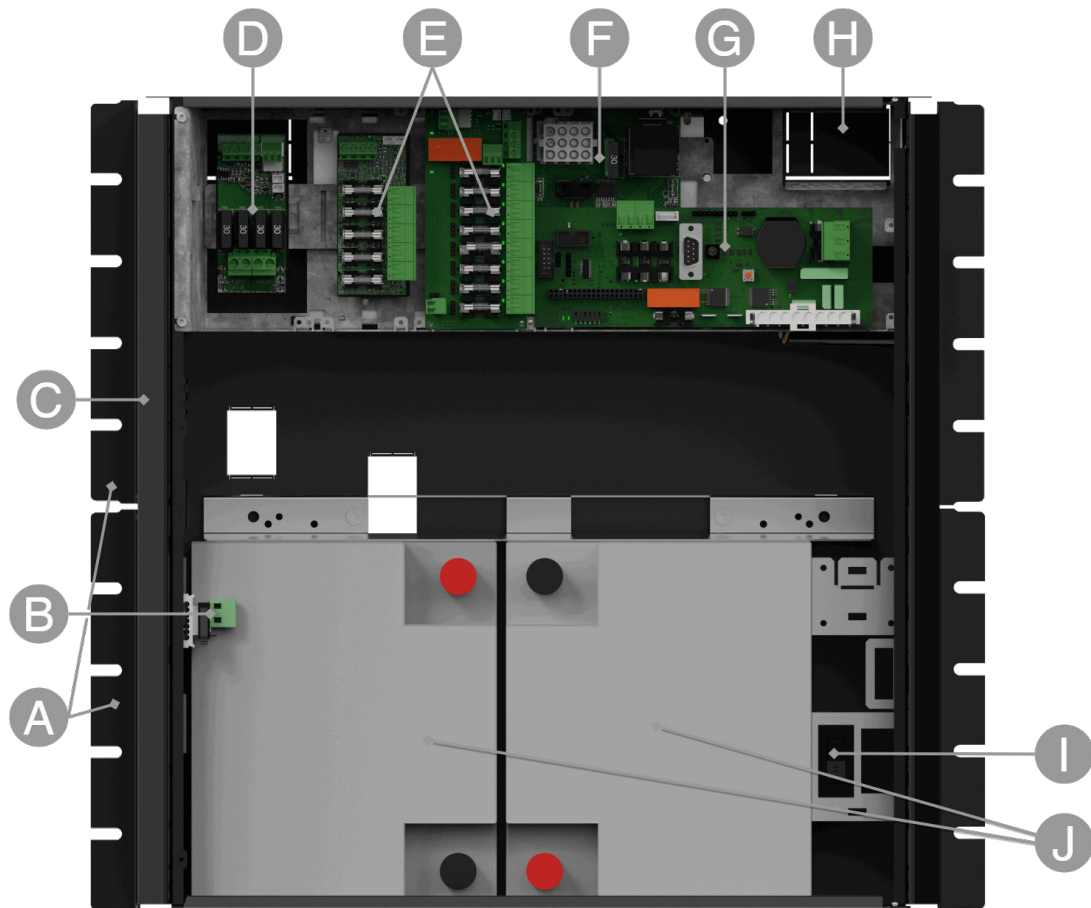
Käytä sopivia ruuveja seinäkiinnitystä varten, ruuvit eivät sisälly toimitukseen.





4. OSALUETTELO

4.1. NOVA FLX L



Paristot tulee asettaa kuvan mukaisesti.

Kirjain	Selitys
A	Kiinnike, käännettävä seinään tai 19" telineeseen asennusta varten.
B	Peukaloitu kontakti. Jos hälytysluokka 3 (SSF) täyttyy, suojakoskettimen on oltava seinässä.
C	Kaappi jauhemaalattua levyä.
D	Kuormakortti – tähän kytketään kuorma.
E	Tilaa valinnaisille korteille (ei sisälly).
F	Tehokortti – laitteissa 15 A ja 25 A.
G	Emolevy, (vaihtelee kokoonpanon mukaan).
H	Kaapeliläpiviennit.
I	Akun sulake, liitin.
J	Paikka akuille.



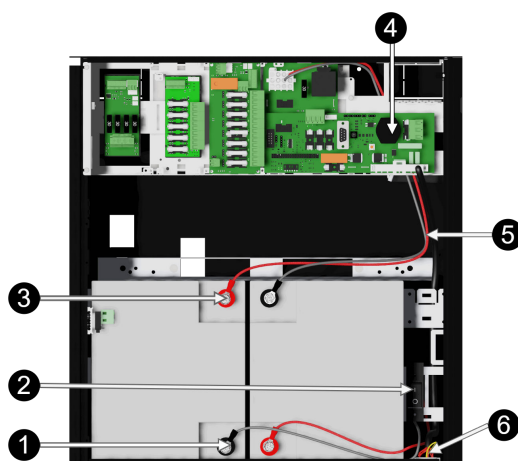
VARO

15 A:n ja 25 A:n laitteissa kuormaa ei saa kytkeä emolevyyn. Kuormat on kytkettävä latauskortteihin.

5. AKUT – SIJOITUS JA KYTKENTÄ

5.1. Akkujen kytkentä

Kuva 1. Emolevyt voivat vaihdella kokoonpanosta riippuen, mutta akut kytketään samalla tavalla.



Huomaa, että kortti (4) eroaa eri kokoonpanoista.

Nro	Selitys
1	+ ja - akkukaapeli akkusulakkeesta.
2	Akun sulake.
3	+ ja - akkukaapeli emolevystä/tehostortista.
4	Emolevy ja tehostelevy, vaihtelee kokoonpanon mukaan.
5	Akkukaapelit emolevystä/tehostortista.
6	Liitäntä akkukotelon liittämistä varten.

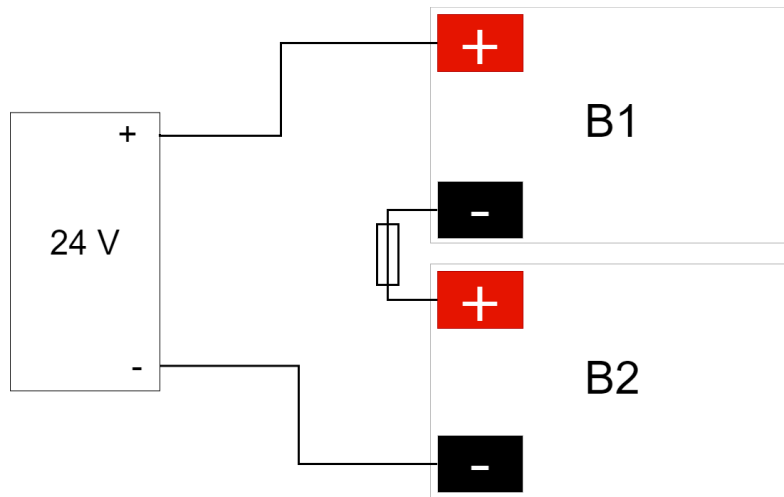
5.2. Kaavio – akkujen kytkentä, 24 V

Akkukaapelit on asennettu emolevyyn toimituksen yhteydessä. Alla olevissa kuvissa näytetään vain, miten kaapelit kytketään.

1. Aseta akut kaappiin siten, että akun navat ovat ulospäin, kaapin ovea kohti.
 2. Kytke akkukaapelit akkuun. Punainen kaapeli plussaan ja musta kaapeli miinukseen.
- Jos mahdollista, katkaise verkkojännite akkujen kytkentää ja vaihtamista varten.



Kuva 2. Varmennusakun akkujen kytkentäkaavio

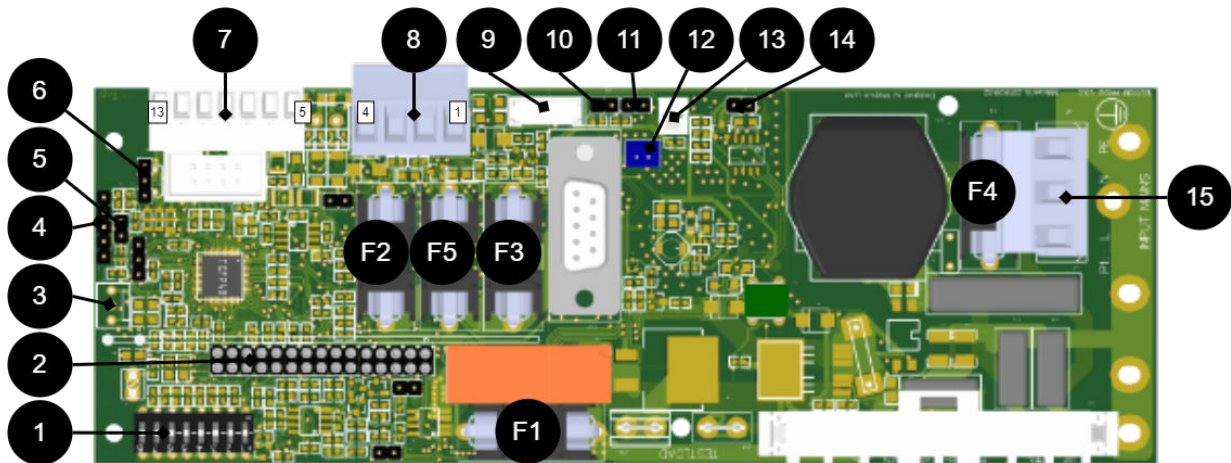


Kytke akkukaapelit oikeisiin napoihin. Kytkentävirhe voi vahingoittaa laitetta.

6. EMOLEVY - KUVAUS

Emolevy ohjaa laitetta, jakaa virtaa ja kommunikoi muiden järjestelmien kanssa. Katso lisätietoja teknisistä tiedoista.

Kuva 3. PRO2 v3



PRO2 V3

Taulu 2. Piirilevyn yleiskatsaus, selitys

Nro	Piirilevyllä	Selitys
1	Dip SW	Dip-kytkin 1-8
2	J20	Relekortin kytkentä.
3	JU17	Kytchentä ulkoinen merkkidiodi.
4	-	Ohjelmointikontakti.
5	J13	Tietojen palautus akun vaihdon jälkeen.
6	J6	Tiedonsiirtoliitäntä.



Nro	Piirilevyllä	Selitys
7	P2:7-13 7-8 9-10 11 12 13	Yhteysviestintä. RS-485 GND, maadoitettu RX TX +5V
8	P2:1-4 1 2 3 4	Kuormalähdöt. + - + -
9	J29	Liitäntä tuulettimeen.
10	J14	Sabotaasikoskettimen liitäntä.
11	J 3	Sabotaasikoskettimen liitäntä akkukotelosta.
12	J1	Lisäkortin liitäntä.
13	J4	Ulkoisen varokkeen liitäntä (NO).
14	J7/21	Ulkoisen varokkeen liitäntä (NC).
15	P1:1-3	Tuleva verkkovirta (230 V). L, N, PE.

6.1. Varokkeet

Taulu 3. Varokkeet PRO2 / PRO2 V3

Varoke	Tyyppi	Selitys
F1	T16A	Virtalähteen varoke.
F2	T5A / T10A	Kuormavaroke 2 + (P2:3:lle), pienempi 5 A:n laitteille ja suurempi 10 A:n laitteille.
F3	T5A / T10A	Lataa sulKuormavaroke 1 + (P2:1:lle), pienempi 5 A:n laitteille ja suurempi 10 A:n laitteille.
F4	T2.5A / T4A	Sähköverkon varoke, pienempi 5 A – 15 A:n laitteille ja suurempi 25 A:n laitteille.
F5	T16A	Kuormavaroke 1 - (P2:2:lle)



VAROITUS

Jos varoke vaihdetaan suurempaan kuin laitteen mukana toimitettu varoke, on olemassa omaisuusvahingon vaara. Varokkeen tehtävänä on suojata kytkettyä kuormaa ja sen kuormakaapeleita vaurioilta ja tulipalolta. Varoketta ei ole mahdollista vaihtaa suurempaan virranoton lisäämiseksi.

6.2. Verkkovirran liittäminen

6.2.1. Kytke verkkovirta emolevyyn liittimellä

Pujota virtajohdot kaapin kaapeliläpiviennin kautta.

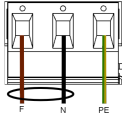
Kiinnitä F ja N nippusiteillä.





Virtajohdot on pidettävä erillään muista kaapeleista EMC-häiriöiden välttämiseksi.

Kuva 4. Kytke verkkojännite emolevyyn



Kytke virtajohdot liittimeen ennen kuin asetat sen takaisin emolevyyn. Kiinnitä F ja N nippusiteillä.

Taulu 4. Virtajohdon liitännät

Kirjain	Selitys
F	Vaihe
N	Nolla
Suojamaadoitus	Suojamaadoitus



HUOM

Tarkasta, että piirikortin merkinnät vastaavat liittimen kaapelijärjestystä.

6.3. Yhdistä kuorma



MAX VIRTA

Maksimivirtaa ei saa ylittää. Maksimivirta on ilmoitettu laitteen tyyppikilvessä.



LATAA LÄHDÖT SSF-SERTIFIKAATILLA

Jotta sertifikaatti olisi voimassa, vain yhtä kuormalähtöä saa käyttää.

Jos kuormalähtöjen määrän lisäämiseksi tai kuorman selektiivisyyden luomiseksi on yksi tai useampi liitântäkortti, kuorma on kytkettävä siihen, ei emolevyyn.

Taulu 5. Lataa liitännät

Piirilevyn numero	Selitys
P2:1	Liitântä kuormalle 1+
P2:2	Liitântä kuormalle 1 -
P2:3	Liitântä kuormalle 2+
P2:4	Liitântä kuormalle 2 -



VARO

Kuormia saa kytkeä emolevyyn vain 5 A ja 10 A yksiköissä. Muissa yksiköissä kuorma on kytkettävä tehokortin tai lisäkortin kautta.

6.4. Kuorman kytkentä 15 A – 25 A:n yksiköihin

Laitteissa, joissa on tehokortti suurempien virtojen (15 A ja yli) käsittelyyn, kuorma on kytkettävä lisäkortille.

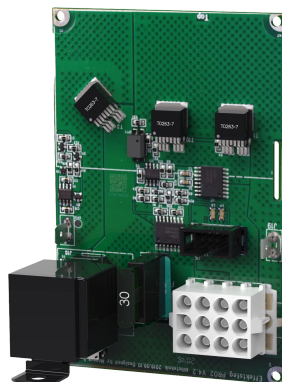
Katso lisäkortin dokumentaatio kuorman kytkemistä varten.



VAROITUS

Kuormaa ei saa kytkeä emolevyyn, jos laite on 15 A tai 25 A, koska se tuhoutuu käyttöönoton yhteydessä. Tällä tavalla tuhotut emolevyt eivät kuulu takuun piiriin.

Kuva 5. Tehostekortti



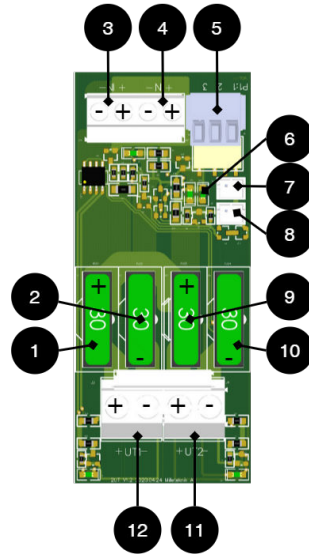
Tehokortti lisää 15 A ja 25 A laitteiden virtaa.

6.5. LaLehtivarokkeilla varustetut kuormakortit

Kortti korvaa emolevyn kuormalähdön.

Kuormakortissa on erityyppinen sulake, joka on helpompi vaihtaa, ja samalla kortti tarjoaa joustavamman kuorman kytkennän.





Taulu 6. Piirilevyn yleiskatsaus, selitys

Nro	Piirilevyllä	Selitys
1, 9	FUS2, FUS4	+ varoke, plusvaroke, 10 A–25 A tuotteesta riippuen.
2, 10	FUS1, FUS3	- varoke, miinusvaroke on 30 A.
3, 4	IN1, IN2	Liitântä tuleva 24 V, (emolevyiltä).
5	P1:1-3	Hälytysrele: NC, Com, NO
6	D29, D30	LED.
7	J1	Varokehälytys.
8	J2	Varokehälytys lähetettäväksi edelleen useille korteille.
11, 12	+UT1-, +UT2-	Kuormaliitântä, lähtevä, 24 V

Kuorma on kytketty sulakekortin liittimeen 11 tai 12, katso komponenttien yleiskatsaus.

6.6. Hälytys tiedonsiirron kautta

Tiedonsiirto kytketään liittimeen 7–13. Katso yhteensopiva protokolla pääjärjestelmän dokumentaatiosta.

6.7. Tiedonsiirto pääjärjestelmään

Tiedonsiirto pääjärjestelmään on mahdollista kytkeä P2:n liitântöjen kautta. Katso yhteensopiva protokolla pääjärjestelmän dokumentaatiosta. Katso lisätiedot hälytyksistä teknisistä tiedoista.

Taulu 7. Liitännät tiedonsiirron kautta

Liitin	Selitys
P2:7	RS-485 -
P2:8	RS-485+
P2:9	Järjestelmä miinus -
P2:10	Järjestelmä miinus -
P2:11	RXD
P2:12	TXD
P2:13	+5V



6.8. Dip-kytkin 1-8

Dip-kytkimessä on useita eri konfigurointitiloja:

Taulu 8. Dip-kytkin 1-8

Dip-kytkin	Verkko- tai akkukäytössä	Kommentti
1	Osoiteasetus ulkoista viestintää varten.	-
2	Osoiteasetus ulkoista viestintää varten	-
3	Osoiteasetus ulkoista viestintää varten	-
4	Osoiteasetus ulkoista viestintää varten	-
5	Asettaa hälytyksen sähkökatkon viiveestä	Ohjelmistossa v1.5
6	Asettaa hälytyksen sähkökatkon viiveestä	Ohjelmistossa v1.5
7	Asettaa hälytysrajan alhaiselle akkujännitteelle akkukäytössä.	Ohjelmistossa v1.5
8	Sytyttää tai sammuttaa LED-valon.	Tuleva ominaisuus ohjelmistopäivityksen kautta
8 peräkkäin	Suorita akkutesti	

6.8.1. Ulkoisen tiedonsiirron osoiteasetus (Dip-kytkin 1-4)

Dip-kytkin S1: 1-4 asettaa osoitteita.

Taulu 9. Osoite Dip-kytkin 1-4

	Dip: 1	Dip: 2	Dip: 3	Dip: 4
osoite 1	ON	OFF	OFF	OFF
Osoite 2	OFF	ON	OFF	OFF
Osoite 3	ON	ON	OFF	OFF
Osoite 4	OFF	OFF	ON	OFF
Osoite 5	ON	OFF	ON	OFF
Osoite 6	OFF	ON	ON	OFF
Osoite 7	ON	ON	ON	OFF
Osoite 8	OFF	OFF	OFF	ON
Osoite 9	ON	OFF	OFF	ON
Osoite 10	OFF	ON	OFF	ON
Osoite 11	ON	ON	OFF	ON
Osoite 12	OFF	OFF	ON	ON
Osoite 13	ON	OFF	ON	ON
Osoite 14	OFF	ON	ON	ON
Osoite 15	ON	ON	ON	ON

6.8.2. Verkkokatkon viive (dip 5-6)

On mahdollista siirtää aikaa, jolloin sähkökatkoshälytys tulee antaa. Käytä matriisia hälytyksen asettamiseen.

Taulu 10. Virtakatkon viive

Hälytykset sähkökatkoksista annetaan, kun:	Dip 5	Dip 6
3 sekuntia	OFF	OFF
30 minuuttia	ON	OFF
60 minuuttia	OFF	ON
240 minuuttia (4 tuntia)	ON	ON





6.8.3. Alhainen akun jännite (dip 7)

Dip: 7:llä on sama toiminto riippumatta siitä, onko laite verkkovirralla vai akkukäytössä tai pidetäänkö peukalointikytkintä painettuna.

Taulu 11. Alhainen akun jännite

Hälytys akun alhaisesta jännitteestä annetaan, kun	Dip 7
22,8 V*	ON
24 V	OFF
*25 % akun kapasiteetista jäljellä.	

6.8.4. LED (dip 8)

LED/akkutesti syttyy aina kun luukku on auki.

Dip-kytkin 8=ON sammuttaa LEDin.

Dip-kytkin 8=OFF sytyttää LEDin.



HUOMAUTUS

Sertifioidut laitteet:

SSF-1014:n noudattamiseksi hälytysluokkaan 4 asti oven LED-valon on oltava sammuttuna (Dip-kytkin 8 asentoon ON).

6.8.5. Akkutesti (dip 8)

Akkutestin suorittamiseksi 8:n on vaihdettava tilaa ja viiden sekunnin on kuluttava ennen testin aloittamista.

- Jos dip 8 alkuperäisessä tilassa on päällä OFF vaihda sitten dip 8 asentoon: ON (odota 5 sekuntia) ja vaihda sitten takaisin asentoon OFF.
- Jos dip 8 alkuperäisessä tilassa on päällä ON vaihda sitten dip 8 asentoon: OFF (odota 5 sekuntia) ja vaihda sitten takaisin asentoon ON.

Tämä aktivoi akkutestin 3-8 sekunnin kuluttua. Akkutesti kestää noin 6 sekuntia ja sitten LED vilkkuu nopeasti keltaisena. Vanhentuneen akun hälytykset saattavat näkyä akkutestin aikana.

Nollaa dip 8 vasta, kun testi on valmis.

6.9. Käynnistä uudelleen vahvistaaksesi osoitteen, akun ja hälytysasetusten muutokset vanhemman järjestelmän

Kun dip-kytkin on asetettu eri parametreille, laitteen ohjelmisto on käynnistettävä uudelleen. Tämä on tarkoitettu uusien asetusten lukemista varten ja niiden voimaantuloa varten.



TÄRKEÄÄ

Uudelleenkäynnistys tämän menettelyn mukaisesti katkeaa ei lähtöjännite.

Laiteohjelmiston uudelleenkäynnistys tehdään hyppyjälki J13 (PRO2)



TÄRKEÄÄ

Uudelleenkäynnistys on tehtävä aina, kun laitteeseen tehdään muutos.

6.10. Emolevyn hälytyskortti: PRO2

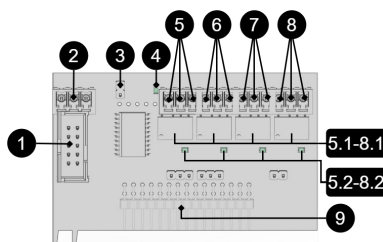
Relekortti - kuvaus, liitännät ja hälytyslähdet.

- Kaikkien vikahälytysreleiden on oltava vedetyssä tilassa. Tarkista, että CO:n ja NC:n välillä on yhteys. Aseta mittauslaite jatkuvuusmittaukseen ja testin päättämiseen. Tämän pitäisi sitten olla merkki oikosulusta.
- Kaikki releet ovat normaalisti jännitteisiä ja antavat hälytyksen, kun ne ovat jännitteettömät.



TÄRKEÄÄ

Hälytyksen nolauksessa on normaalisti 10 sekunnin viive. Emolevyn ohjelmisto on konfiguroitava eri ajanjaksolle.



Nro	Terminaali nro	Rele on normaalisti päällä.	Hälytyksen tyyppi tai selitys
1	J7	-	Liitäntä RS-232-kaapelille.
2	P4:1	-	RS-232: TxD, tiedot OUT emolevyltä.
	P4:2	-	RS-232: RxD, data IN emolevylle.
	P4:3	-	RS-232: Maadoitus, älä kytke maadoitusta toiseen liittimeen.
3	J6	-	Matkapusero.
4	D7	-	Merkkivalo, vilkkuu vihreänä normaalin toiminnan aikana.



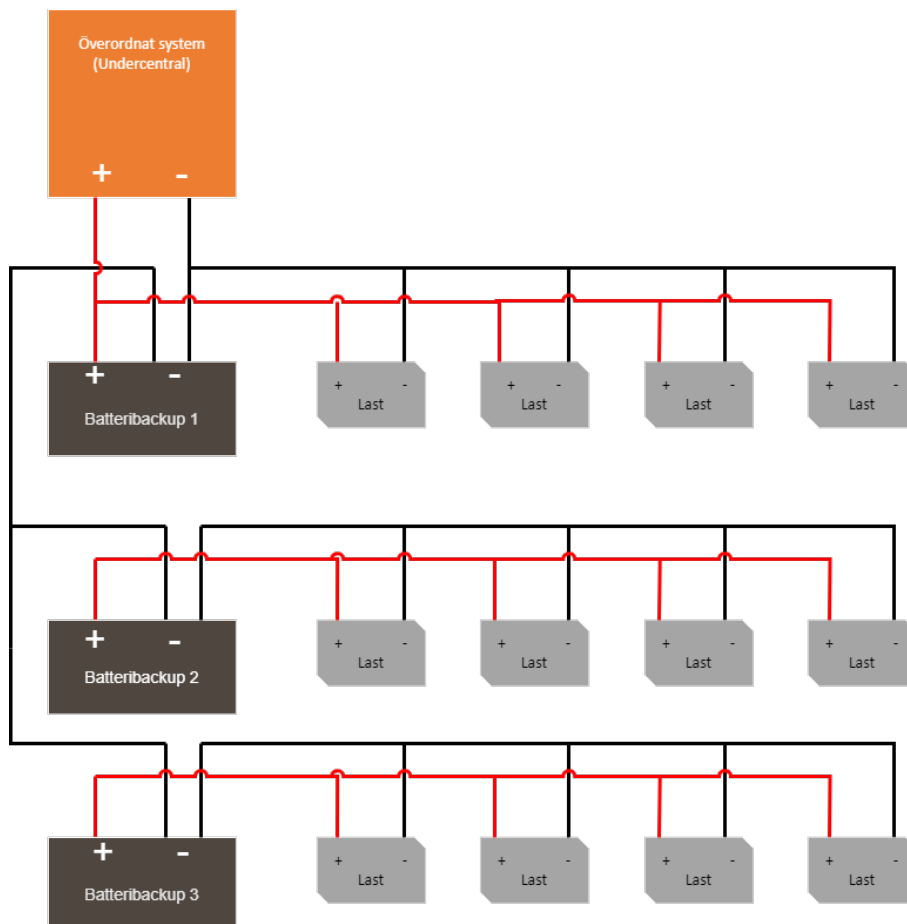


Nro	Terminäli nro	Rele on normaalisti päällä.	Hälytyksen tyyppi tai selitys
5, 5.1, 5.2	P5:1-3	EI, COM, NC	Peukalointihälytys, (valinnainen EN54:lle). 5.1 Rele. 5.2 LED, palaa vihreänä, kun rele vetää.
6, 6.1, 6.2	P5:4-6	EI, COM, NC	Hälytys: Alhainen järjestelmäjännite. 6.1 Rele. 6.2 LED, palaa vihreänä, kun rele vetää.
7, 7.1, 7.2	P5:7-9	EI, COM, NC	Hälytykset: Sulakevika, laturivian ylijännite, laturivian alijännite, kennoavika/ei kytketty akku, alhainen akun jännite verkkokatkon sattuessa ja vanhentunut akku. 7.1 Rele. 7.2 LED, palaa vihreänä, kun rele vetää.
8, 8.1, 8.2	P5:10-12	EI, COM, NC	Sähkökatkon hälytys. 8.1 Rele. 8.2 LED, palaa vihreänä, kun rele vetää.
9	J11	-	Liitäntä emolevyyn.

PRO2-kortilla olevan tiedonsiirron kautta: Kaikki hälytykset ja hälytykset seuraaville: Tuuletinvika, yllämpötila, alilämpötila, lyhyt akun käyttöaika jäljellä, ylivirta 100 % minuutin keskiarvosta, ylivirta 80 % päiväkeskiarvosta ja ylivirta 175 % sekuntikeskiarvosta.

7. USEITA LAITTEITA YHTEEN PÄÄJÄRJESTELMÄÄN

Useiden yksiköiden kytkemiseksi pääjärjestelmään useiden varmennusakkujen välinen kuorma-miinus on kytkettävä yhteen.





8. KÄYTTÖÖNOTTO – LAITTEEN KÄYNNISTÄMINEN

1. [sv] Koppla in batterier.
2. [sv] Anslut / slå till säkringar.
3. [sv] Koppla in last, larm och ev. andra anslutningar.
4. [sv] Skruva fast elnätkabel i plint och sätt fast plint på moderkort.
5. [sv] Slå till nätspänning.

Laite toimii normaalisti, kun kaapin oven ulkopuolella oleva merkkivalo palaa vihreänä. Katso etupaneelin / kaapin oven muut tilailmaisut.

Akkujen lataaminen täyteen voi kestää jopa 72 tuntia.

8.1. 72 tuntia käyttöönoton/akun vaihdon jälkeen

Ensimmäisten 72 tunnin aikana käyttöönoton jälkeen laite ei suorita akun kapasiteettitestiä. Testiä siirretään, jotta laite ei hälytä väärin ennen akkujen latautumista. Laite on aina käynnistettävä uusilla paristoilla käyttöönoton tai paristojen vaihdon yhteydessä, ja on epätodennäköistä, että uudet paristot ovat viallisia.

8.2. Järjestelmätesti

Testaa kytketty laite suorittamalla järjestelmätesti sen jälkeen [käyttöönotto \[18\]](#).

- Kytke tuleva verkkojännite päälle.
- Kaapin oven ulkopuolella oleva LED palaa tasaisena vihreänä. Katkaise verkkojännite varmistaaksesi, että laite toimii akkukäytössä ja hälytyksessä.
- Kaapin oven LED vilkkuu, katso hälytystyyppi paneelista.
- Kytke sisääntuleva verkkojännite, kaapin oven ulkopuolella oleva LED palaa tasaisena vihreänä. Normaali operaatio.

8.3. Elpyminen

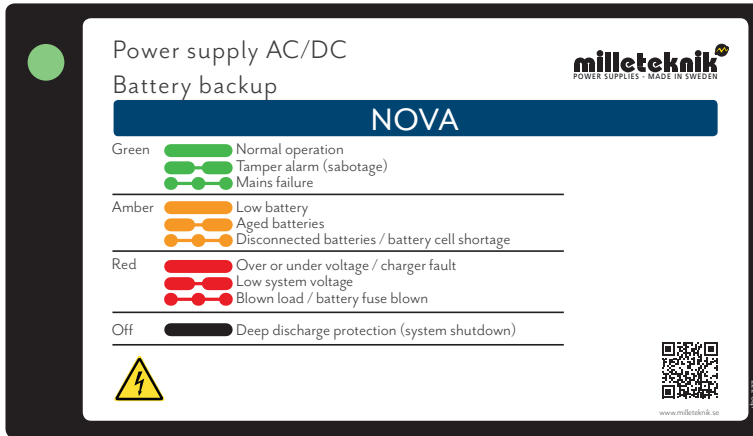
Nollaa laite katkaisemalla laitteen virta kokonaan.

Irrota akkukaapelit ja verkkojännite ja kytke uudelleen 5 sekunnin kuluttua.

9. HÄLYTYS NÄKYÄÄ KAAPIN OVI / INDIKAATTORIDIODI

Normaalitilassa merkkivalo palaa tasaisesti vihreänä.

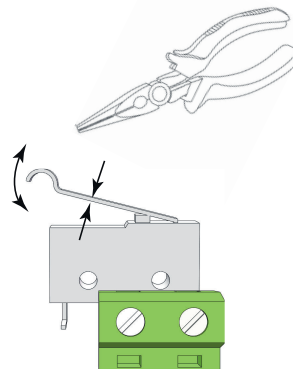




Merkkivalo näyttää	Selitys
Vihreä valo	Normaalikäyttö.
Hitaasti vilkkuva vihreä	Sabotaasihälytys.
Nopeasti vilkkuva vihreä	Sähkökatkohälytys.
Keltainen valo	Alhainen akkujännite.
Hitaasti vilkkuva keltainen	Vanhentuneet akut.
Nopeasti vilkkuva keltainen	Irtikytketyt akut / akun oikosulku.
Punainen valo	Yli- tai alijännite tai laturivika.
Hitaasti vilkkuva punainen	Alhainen järjestelmäjännite.
Nopeasti vilkkuva punainen	Kuormavaroike lauennut / akkuvaroike lauennut.
Musta / sammunut	Syväpurkaussuojaus aktivoitunut. (Laitte on sammunut.)

Kun järjestelmä on otettu käyttöön: Jos merkkivalo ei pala, syväpurkaussuojaus on käynnistynyt.

10. SABOTAASIKOSKETTIMEN SÄÄTÖ



Kun kaapin ovi on kiinni, sabotaasikoskettimen vivun on oltava kiinni-asennossa (kiinni). Jos saadaan hälytys ("peukalointihälytys" / hälytys alakeskukseen), vipua on ehkä säädettävä.

Vipua säädetään seuraavasti:

1. Purista pihdeillä vivun keskeltä.



2. Säädä vipu varovasti haluttuun suuntaan (ylös/alas).
3. Tarkista sulkemalla ovi. Kun kosketin sulkeutuu, kuuluu naksahdus.



HUOMAUTUS

Sabotaasikosketin ei saa hälyttää, kun ovi on kiinni ja lukittu.

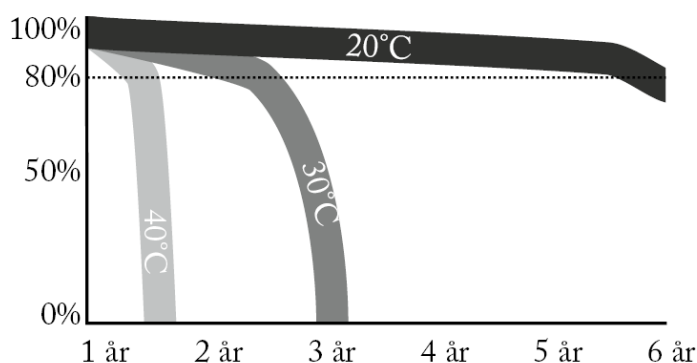
11. KUNNOSSAPITO

Järjestelmä on tuuletinta ja akkuja lukuun ottamatta huoltovapaa, kun se on asennettu sisätiloihin.

Tarkista tuuletin vuosittain. Tuulettimen tulee pyöriä tasaisesti ilman melua. Puhdista tuuletin pölystä ja liasta. Tuuletin on vaihdettava, jos se ei pyöri tasaisesti tai on niin likainen, ettei sitä saada täysin puhtaaksi. Jos tuuletin ei toimi hyvin, ilmavirta laitteessa estyy, jolloin lämpötila kotelossa nousee. Tämä voi johtaa akun kapasiteetin heikkenemiseen ja akun vaihtovälin merkittävään lyhenemiseen.

11.1. Paristot

Akut tuottavat sähköä kemiallisen prosessin kautta, jolloin kapasiteetti heikkenee luonnollisesti. Suurin tekijä akun käyttöiässä on lämpötila. Mitä korkeampi lämpötila, sitä lyhyempi akun käyttöikä. Akun valmistuspäivämäärä ja käyttöikä (akun valmistajan ilmoittamana). Ihanteellinen lämpötila on 20 °C sekä käytössä että varastoinnissa. Korkeampi ympäristön lämpötila lyhentää käyttöikää huomattavasti. Siten todellinen käyttöikä vaihtelee käytettäessä. Paristot tulee vaihtaa tämän jälkeen puoli määritetty (akun valmistajan) käyttöikä turvallista käyttöä varten. Varapariston valmistajan kautta ostettujen paristojen käyttöikä (pariston valmistajalta) on 10-12 vuotta ja suositeltu vaihto aika 5-6 vuoden kuluttua.



11.2. Akun vaihto

- Jos mahdollista, katkaise verkkojännite akkuja vaihtaessasi.
- Irrota akkukaapelit. Huomaa, miten akkukaapelit on kiinnitetty ennen niiden irrottamista.
- Poista akkuvaroke akkujen välistä.
- Kiinnitä uudet akut.
- Kytke akkukaapelit samalla tavalla kuin aiemmin.
- Kiinnitä akkuvaroke akkujen väliin.





- • Kytke verkkojännite päälle. Alhaisen akkujännitteen/sähkökatkoksen merkkivalo voi palaa, kunnes akut on ladattu. Voi kestää jopa 72 tuntia ennen kuin akut on täysin ladattu.
- • Testaa järjestelmä katkaisemalla verkkojännite lyhyeksi ajaksi (= kuorman pitäisi edelleen toimia akuilla) ja kytkemällä verkkojännite sitten uudelleen.

Oletko vaihtanut akun kokoa? Älä sitten unohda muuttaa akun kapasiteettia, katso [Akun kapasiteetin asetus, Dip-kytkin 5-7](#)

11.3. Akkujen kierrätys

Kaikki akut on kierrätettävä. Palauta valmistajalle tai vie kierrätysasemalle.



12. NOVA TUOTESELOSTE

12.1. SSF1014 sertifioitu akun varmuuskopiointi viestinnällä

Kuva 6. NOVA FLX L



NOVA FLX L asennetaan seinälle tai 19" telineeseen.



12.1.1. Tekniset tiedot

Näitä teknisiä tietoja voidaan muuttaa ilman erillistä ilmoitusta.

12.1.2. Nimi ja tuotenumero

Nimi	Tuotenumero	E-numero
NOVA 24V 15A FLX L	FL01P23024P150-SSF	52 136 41
NOVA 24V 25A FLX L	FL01P23024P250-SSF	52 136 42

12.1.3. Jos NOVA FLX

NOVA FLX käytetään pääasiassa turvajärjestelmissä, joissa vaaditaan standardin SSF 1014 mukaisesti hyväksytty varmennusakku tai joissa vaatimukset ovat korkeammat. Vaatimukset, kuten parempi joustavuus, enemmän hälytystoimintoja, pidemmät varakäyntiajat tai missä varmennusakun on kestävä suurempia kuormia.

NOVA-sarja on järjestelmäsertifioitu standardin SSF1014 mukaisesti, samoin kuin suurin osa Ruotsin markkinoilla olevista järjestelmistä. Milleteknikillä on myyntioikeus kahteen erilaiseen järjestelmään Ruotsin markkinoilla; Sentrion NOVA -sarjassa on tiedonsiirto RS485:n kautta Sentrion S4:ään, S4 DUO:on ja CISS:ään. Integra. MOVEO-sarjan (lisävaruste) lisäksi on RS232-tiedonsiirto Integra MOVEO:n ja MOVEO XL:n kanssa.

- SSF1014, Hälytysluokka 1-4 hyväksytty akkuvarmistus/virtalähde.
- Ohjattu lataustoiminto.
- Hyväksytty akun kapasiteetin testi.
- Voidaan täydentää useilla eri valinnaisilla korteilla.
- Asennetaan seinälle tai 19" telineeseen.
- Joustava akkukapasiteetti akkukoteloiden kanssa pidentää varakäyttöaikaa.

JOUSTAVUUS

NOVA FLX S:ssä voi olla ylimääräinen akkulaatikko. NOVA FLX M ja NOVA FLX L 1-4 ylimääräisellä akkukotelolla*. NOVA FLX M ja NOVA FLX L akkuhyllyillä 19" telineessä*. *Akkukotelot ja hyllyt on kytketty 9-napaisella liittimellä. Akkukoteloon mahtuu jopa 2 kpl. 45 Ah akut per akkulaatikko. Akkuhyllyissä on tilaa 2 kpl:lle. 45 Ah akut (Medium) ja jopa 2 kpl. 150 Ah akut (suuret) per akkuhylly.

KIINTEÄ ASENNUS

Tuote on tarkoitettu kiinteään asennukseen. Asennus tulee teettää valtuutetulla asentajalla.

12.1.4. Käyttöalue

NOVA FLX käytetään enimmäkseen: Kulunvalvontajärjestelmä, murtohälyttimet (integroidut turvajärjestelmät) julkisissa ympäristöissä, kuten kouluissa, toimistoissa ja liikekiinteistöissä.



Yksikkö täyttää vaatimukset asennukselle tiloihin, joiden tulee olla SSF 1014 -hyväksytyjä. SSF 1014 -sertifikaatti on voimassa vain sertifiointia varten yhdessä pääjärjestelmän kanssa.





TÄRKEÄÄ

Jotta SSF 1014 -sertifikaatti olisi voimassa, vain yhtä (1) kuormituslähtöä saa käyttää.

12.1.5. Katso asennusvideo

<https://www.milleteknik.se/nova-24-v-5-a-25-a-pro2-flx-l-installation-och-driftsattning/>



12.2. Määräykset ja sertifiointit

12.2.1. Standardit, jotka tuotteet täyttävät ja jotka on hyväksytty

Taulu 12. SBF

SBF 110:8

Taulu 13. SSF

SSF1014 Hälytysluokka 1-4 (murtohälytys).

SSF1014, numero 5.

Taulu 14. Todistus ja todistuksen numero

Sertifikaatin numero, SBSC	Nimitys SBSC
nro 18-246	NOVA 27 250-FLX, NOVA 27 150-FLX, NOVA 27 100-FLX, NOVA 27 50-FLX, NOVA 13 100-FLX, NOVA 27 100-XS2, NOVA 27 50-XS2, NOVA 27 30-XS2, NOVA 13 100-XS2, NOVA 13 50-XS2
nro 20-117	NOVA 27 50-FLX S • NOVA 27 100-FLX S • NOVA 27 50-FLX M • NOVA 27 100-FLX M • NOVA 27 150-FLX M • NOVA 27 250-FLX M • NOVA 27 50-FLX L • NOVA 27 100-FLX L • NOVA 27 150-FLX L • NOVA 27 250-FLX L Unison Facility Cabinet

12.2.2. Määräykset ja sertifiointit

EMC:	EMC-direktiivi 2014/30EU
CE:	CE-direktiivi 765/2008
Päästö:	EN61000-6-:2001 EN55022:1998:-A1:2000, A2:2003 Klass B, EN61000-3-2:2001





12.3. Varakäyttöajat, pistorasia ja kuorman lähtöteho

12.3.1. Akkujen latausvirta ja akun kapasiteetti

Yksikkö lukee kytketyn järjestelmän kuormituksen ja lataa akut virtalähteestä käytettävissä olevalla jäännösteholla. Laite suorittaa päteviä* akkutestejä ja ilmoittaa, kun paristot on vaihdettava. Akut ladataan hellävaraisesti niiden käyttöiän pidentämiseksi ja niissä on suojaus ylilataukselta.

12 V / 24 V	Akkujen maksimilatausvirta
NOVA FLX L	6 A

Akkuvarmistuksessa on ohjattu lataus** (ohjattu lataus), joka estää akkujen ylilataamisen ja pidentää merkittävästi niiden käyttöikää. NOVA-sarjaa tulee käyttää AGM-akkujen kanssa.

Taulu 15. Akun kapasiteetti 24 V yksiköissä

24 V	Akun kapasiteetti	Max akun kapasiteetti 1 akkukotelolla	Maksimi akun kapasiteetti 2 akkukotelolla	Max akun kapasiteetti 3 akkukotelolla	Max akun kapasiteetti 4 akkukotelolla
NOVA FLX L, 24 V	45 Ah (2 kpl 45 Ah)	90 Ah (4 x 45 Ah)	135 Ah (6 x 45 Ah)	180 Ah (8 x 45 Ah)	225 Ah (10 x 45 Ah)

*Akkutesti suoritetaan tehovastuksella ja yksikkö on testattu ja sertifioitu yhdessä UPLUS 10+ Design life AGM-akkujen kanssa SSF1014:n mukaisesti. Juuri näitä paristoja on käytettävä sertifikaatin ylläpitämiseksi.

** Ohjattu lataus tarkoittaa, että kun akut on ladattu täyteen, ne kytketään sähköisesti irti valmiustilaan enintään 20 päiväksi tai kun akut ovat saavuttaneet 26,7 V (24 V). Puramalla akut ja lataamalla niitä jatkuvasti (sen sijaan, että niitä koskaan käyttäisi), järjestelmä pidentää akun käyttöikää jopa 50 %. Akut kytkeytyvät automaattisesti alle 50 mikrosekunnissa.

12.3.2. Virtalähde NOVA FLX

NOVA 24V 15A FLX L	Yksikkö ilman akkukoteloa	Yksikkö kanssa 1 akkulaatikko	Yksikkö kanssa 2 akkulaatikkoa	Yksikkö kanssa 3 akkulaatikkoa	Yksikkö kanssa 4 akkulaatikkoa
Akku	2 kpl. 45 Ah	4 kpl 45 Ah	6 kpl 45 Ah	8 kpl 45 Ah	10 kpl 45 Ah
Max akun kapasiteetti	45 Ah	90 Ah	135 Ah	180 Ah	225 Ah
Mukaan. SSF1014, Hälytysluokka 1-2	3,6 A	7,3 A	11,1 A	14,8 A	-
Mukaan. SSF1014, Hälytysluokka 3-4	1,4 A	2,9 A	4,4 A	5,9 A	7,4 A
Imax A (max purkausvirta)	14 A	14 A	14 A	14 A	14 A
Imax b (maksimi latausvirta)	15 A	15 A	15 A	15 A	15 A
Imin on aina 0 A.					
Nro ole varmaa, että kaikki laitteet ovat sertifioituja, katso laitteen sertifikaatti.					

NOVA 24V 25A FLX L	Yksikkö ilman akkukoteloa	Yksikkö kanssa 1 akkulaatikko	Yksikkö kanssa 2 akkulaatikkoa	Yksikkö kanssa 3 akkulaatikkoa	Yksikkö kanssa 4 akkulaatikkoa
Akku	2 kpl. 45 Ah	4 kpl 45 Ah	6 kpl 45 Ah	8 kpl 45 Ah	10 kpl 45 Ah



NOVA 24V 25A FLX L	Yksikkö ilman akkukotelo	Yksikkö kanssa 1 akkulaatikko	Yksikkö kanssa 2 akkulaatikkoa	Yksikkö kanssa 3 akkulaatikkoa	Yksikkö kanssa 4 akkulaatikkoa
Max akun kapasiteetti	45 Ah	90 Ah	135 Ah	180 Ah	225 Ah
Mukaan. SSF1014, Hälytysluokka 1-2	3,6 A	7,3 A	11,1 A	14,8 A	18,6 A
Mukaan. SSF1014, Hälytysluokka 3-4	1,4 A	2,9 A	4,4 A	5,9 A	7,4 A
Imax A (max purkausvirta)	25 A	25 A	25 A	25 A	25 A
Imax b (maksimi latausvirta)	30 A	30 A	30 A	30 A	30 A
Imin on aina 0 A.					
Nro ole varmaa, että kaikki laitteet ovat sertifioituja, katso laitteen sertifikaatti.					

12.3.3. Sallittu keskimääräinen kuormitus standardin SSF1014 mukaan Hälytysluokka 1-4:

Taulu 16. NOVA 24 V FLX L

Sallittu keskimääräinen kuormitus standardin SSF1014 mukaan Hälytysluokka 1-4:	NOVA 24V 5A FLX L	NOVA 24V 10A FLX L	NOVA 24V 25A FLX L	MOVA 24V 25A FLX L
FLX M ilman akkukotelo Hälytysluokan 1-2 / 3-4 mukaan	3,7 A / 1,5 A	3,7 A / 1,5 A	3,6 A / 1,4 A	3,6 A / 1,4 A
Sisältää 1 kpl. Akkukotelo FLX M, hälytysluokan 1-2 / 3-4 mukaan:	-	7,4 A / 3 A	7,3 A / 2,9 A	7,3A / 2,9A
Sisältää 2 kpl. Akkukotelo FLX M, hälytysluokan 1-2 / 3-4 mukaan:	-	-	11,1 A / 4,4 A	11,1 A / 4,4 A
Sisältää 3 kpl. Akkukotelo FLX M, hälytysluokan 1-2 / 3-4 mukaan:	-	-	-	14,8A / 5,9A
Sisältää 4 kpl. Akkukotelo FLX M, hälytysluokan 1-2 / 3-4 mukaan:	-	-	-	18,7A / 7,5A

12.3.4. Varaa käyttäjät eri hälytysluokille - yleiskatsaus

Hälytysluokka	Varakäyttöaika sähkökatkon sattuessa	Akkujen lataustuntien enimmäismäärä (80 %)
EN54-4	-	24 h
SBF110:8	30 h + 10 min	24 h
EN50131-6 luokka 1-2	12 h	72 h
EN50131-6 luokka 3	24 h	24 h
SSF1014 Hälytysluokka 1/2	12 h	72 h
SSF1014 Hälytysluokka 3/4	30 h (kaupungeissa) / 60 h (taajamissa)	24 h

Taulukossa on esitetty varakäyttöaika ja akun latausvaatimukset eri hälytysluokille.



12.4. Piirilevy – Tekniset tiedot

12.4.1. Tekniset tiedot, emolevy: PRO 2 V3

Tiedot	Selitys
Kortin nimi:	PRO 2 V3
Tuotekuvaus	Varmennusakun pääkortti edistyneillä toiminnoilla ja tiedonsiirrolla pääjärjestelmään.
Oma kulutus, relekortilla	Alle 210 mA. 100 mA ilman tehoastetta kaikki ulkoisen hälytys-kortin releet vedettyinä normaalisentoon.
Vaihtoaika verkkojännitteestä akkukäyttöön	Kun akut ovat lepotilassa: <5 mikrosekuntia. Kun akut ovat lataussyklissä: 0 (ei mitään). Akut lepäävät 20 päivän sykleissä, minkä jälkeen lataussykli alkaa ladata akkuja 72 tuntia. Jos saadaan sähkökatkos akkujen ollessa lepotilassa, akut kytetään päälle alle 5 mikrosekunnissa. Jos sähkökatkos tapahtuu akkujen ollessa lataussyklissä, vaihtokytkentäaika ei ole.
Tuleva verkkovirta	230 V AC - 240 V AC, 47-63 Hz.
Varoke sähköverkossa	Katso taulukko: Varokkeet.
Ilmaisu	LED piirilevyssä/kaapin ovessa

HÄLYTYS

Hälytys näkyy kaapin etuosassa olevalla merkkivalolla.

- Akun kenovika tai akkua ei ole kytketty.
- Vika laturissa, alijännite.
- Laturin vika, ylijännite.
- Matala järjestelmäjännite, verkkojännite alle 24,0 V verkkokäytössä.
- Alhainen akun jännite, alle 24,0 V DC tai virtakatkos.
- Sähkökatkon hälytys.
- Peukalointikytkin.
- Sulakkeen vika.
- Ikääntynyt akku

Hälytystoimintojen laajentaminen voidaan saavuttaa tiedonsiirron tai hälytyskortin avulla.

Taulu 17. Lähdöt

Tiedot	Selitys
Hälytys releen vaihdosta? (Kyllä ei)	Joo
Hälytyslähdön protokolla (tiedonsiirtoprotokolla)	RS-485
Kuormalähdöt, määrä	2
Jännite kuorman ulostulossa	27,3V DC
Jänniteraja, ylempi, kuormalähdössä	27,9V DC
Jänniteraja, alempi, kuormalähdössä. Akkukäytössä ja verkkojännite katkaistuna.	20V DC
Prioriteetti (aina jännite) kuormituslähdöt (Kyllä/Nro)	-
Max kuormitus, lähtöä kohti	10 A
Maksimikuormitus, kokonaismäärä (ei saa ylittää).	10 A
Kuormalähtö plus (+) suojattu varokkeella? (Kyllä / Nro)	-
Kuormalähtö miinus (-) suojattu varokkeella (Kyllä / Nro)	-
Varokkeet lähdössä	Kyllä, katso taulukko: Sulakkeet.
KytKentä summeriin? (Kyllä / Nro)	-



Taulu 18. Sulakkeet

Sulakkeet	Tyyppi
1,5 A	F1.5A
3 A	T3A
5 A	T5A
10 A	T10A
15 A	Autovakuutus; 15A
25 A	Autovakuutus; 25A
Verkkosulake 12 V:n laitteissa	T2.5AH250V. Keraaminen.
Verkkosulake 24 V, 5A - 15A laitteissa	T2.5AH250V. Keraaminen.
Verkkosulake 24 V, 25 A yksiköissä	T4AH250V. Keraaminen.

Taulu 19. Suojaus

Tiedot	Selitys
Syväpurkaussuojaus (Kyllä/Nro)	Joo. 12 V yksiköiden suojaus jännitteellä 10 V, +/- 0,5 V. 24 V yksiköiden suojaus jännitteellä 20, +/- 0,5 V.
Ylijännitesuoja (kyllä/ei)	Joo
Ylikuumenemissuoja (Kyllä/Nro)	Joo
Oikosulkusuojattu = (Kyllä/Nro)	Joo

12.4.2. Tekniset tiedot, hälytyskortti PRO 2:lle ja PRO2 V3:lle

Tiedot	Selitys
Kortin nimi:	PRO2 hälytyskortti
Versio:	2.0
Tuotteen Kuvaus	Hälytyskortti PRO2:lle ja PRO2 V3:lle releen vaihdon hälytyksellä. Kaikki releet ovat normaalisti jännitteisiä ja antavat hälytyksen, kun ne ovat jännitteettömät.
Oma kulutus	40 mA (15A ja 25A yksiköt 120 mA, (+80 mA tehokortille).

Valmistettu Milleteknikin tehtaalla Partillessa, Ruotsissa.

Tätä käännöstä ei ole vahvistettu. Tarkista käyttö ruotsinkielisestä alkuperäisestä.

Taulu 20. Hälytysten yleiskatsaus

Hälytysten yleiskatsaus aakkosjärjestyksessä	Rele 1* / Hälytyslähtö 1	Rele 2* / Hälytyslähtö 2	Rele 3* / Hälytyslähtö 3	Rele 4* / Hälytyslähtö 4	Viestintä (P1:1-12)	Merkkivalo emolevyssä ja LED oves- sa.
Sähkökatkos	X	-	-	-	X	X
Sulakkeen vika	-	X	-	-	X	X
Peukalointikytkin	-	-	-	X	X	X
Tuulettimen virhe	-	-	-	-	X	-
Laturin vika, ylijännite	-	X	-	-	X	X
Vika laturissa, alijännite	-	X	-	-	X	X
Kenovika tai akkua ei ole kytketty	-	X	-	-	X	X
Matala järjestelmäjännite**.	-	-	X	-	X	X
Alhainen akun jännite (<24,0 V DC) tai virtakatkos	-	X	-	-	X	X
Yliämpötila	-	-	-	-	X	-
Hypotermia	-	-	-	-	X	-
Hypotermia	-	-	-	-	X	-



Hälytysten yleiskatsaus aakkosjärjestyksessä	Rele 1* / Hälytyslähtö 1	Rele 2* / Hälytyslähtö 2	Rele 3* / Hälytyslähtö 3	Rele 4* / Hälytyslähtö 4	Viestintä (P1:1-12)	Merkkivalo emolevyssä ja LED ovesa.
Lyhyt akun kesto jäljellä	-	-	-	-	X	-
Ikääntynyt akku	-	X	-	-	X	X
Ylivirta 100%, minuutin keskiarvo	-	-	-	-	X	-
Ylivirta 80%, päivittäinen keskiarvo	-	-	-	-	X	-
Ylivirta 175%, toinen keskiarvo	-	-	-	-	X	-

*Hälytys potentiaalivapaassa relekoskettimessa.

** Järjestelmän jännite verkkokäytössä on alle 24,0 V.

350-232

12.5. Virtalähde

12.5.1. Virtalähde - Tekniset tiedot RSP-320-24

Laite:
NOVA 24V 15A FLX L

Tietoja	Selitys
Lähtöjännite:	27,3 V
Lähtövirta	0 A - 13,4 A
Lähtöjännite, aaltoilu	150 mVp-p
Ylijännite	27,6 V - 32,4 V
Lähtöjännite, uudelleenlataus, aaltoilu/virran rajoitus	Alle 1,2 Vp-p
Hyötysuhde:	89 %
Virranrajoitus:	105 % - 135 %
Tasajännite:	+/- 0,5 %
Säätötarkkuus:	+/- 1,0 %
Tulovirta (230 V)	2 A
Verkköjännitteen taajuus	47 Hz- 63 Hz
Verkköjännite	230 V AC - 240 V AC
Nimellisteho	321,6 W
Lämpötila-alue	-30°C - +70°C
Ilmankosteusalue	20-90 % RH ei tiivistyvä
Virtalähde on mukautettu ja kalibroitu varmennusakun laitteiston/ohjelmiston kanssa. Vain mukautettuja ja kalibroituja virtalähteitä saa käyttää. Ota yhteyttä asiakaspalveluun, kun vaihdat virtalähteen. Muista lähteistä peräisin olevien virtalähteiden käyttö voi aiheuttaa vaurioita, joita takuu ei kata. Takuu raukeaa, jos käytetään virtalähdettä (muusta kuin tuesta saatu/muu kuin tuen suosittelema), jota ei ole kalibroitu asianmukaisesti.	

12.5.2. Virtalähde - Tekniset tiedot HRP-600-24

Istuu:
NOVA 24V 25A FLX L



Tiedot	Selitys
Ulostulojännite	27,3V
Ulosvirtaus	0 A - 27 A
Lähtöjännite, aaltoilu	150 mVp-p
Ylijännite	30 V - 34,8 V
Lähtöjännitteen lataus, aaltoilu/virran rajoitus	Alle 1,2 Vp-p
Tehokkuus	88 %
Tehon rajoitus	105 % - 135 %
Vakiojännite	+/- 0,5 %
Säätelyn tarkkuus	+/- 1,0 %
Tulovirta (230 V)	3,6 A
Verkkojännitteen taajuus	47 Hz - 63 Hz
Verkkojännite	230 V AC - 240 V AC
Brändin vaikutus	648 W
Lämpötila-alue	-30°C - +70°C
Ilmankosteusalue	20–90 % RH ei tiivistyvä
Virtalähde on mukautettu ja kalibroitu varmennusakun laitteiston/ohjelmiston kanssa. Vain mukautettuja ja kalibroituja virtalähteitä saa käyttää. Ota yhteyttä asiakaspalveluun, kun vaihdat virtalähteen. Muista lähteistä peräisin olevien virtalähteiden käyttö voi aiheuttaa vaurioita, joita takuu ei kata. Takuu raukeaa, jos käytetään virtalähdettä (muusta kuin tuesta saatu/muu kuin tuen suosittelä), jota ei ole kalibroitu asianmukaisesti.	

12.6. Teknisten tietojen kotelo

12.6.1. Kotelot - Tekniset tiedot FLX L

Tiedot	Selitys
Nimi	FLX L
Suojausluokka	IP 32
Mitata	Korkeus: 444 mm, leveys 438 mm, syvyys 212 mm
Korkeusyksiköt	10 HE
Asennus	Seinä tai 19" teline
Ympäristön lämpötila	+5...+40 °C. Parhaan akun eliniän saavuttamiseksi: +15...+25 °C.
Ympäristö	Ympäristöluokka 1, sisätilat. 20–90 % Suhteellinen kosteus
Materiaali	Pulverimaalattu pelti
Väri	Musta
Kaapeliläpiviennit, määrä	4
Sopivat akut	2 kpl 12 V, 45 Ah.
Tuuletin	Joo

12.7. Linkki uusimpiin tietoihin

Tuotteita päivitetään jatkuvasti, löydät aina uusimmat tiedot verkkosivuiltamme.

[NOVA serien](#)



12.8. Takuu, tuki, valmistusmaa ja alkuperämaa

12.8.1. Takuu 5 vuotta

Tuotteella on viiden vuoden takuu ostopäivästä (ellei toisin ole sovittu). Ilmainen tuki takuuajana on tavoitettavissa osoitteessa support@milleteknik.se tai puhelin, 031-34 00 230. Takuu ei sisällä matka- ja/tai työajan korvausta vianpaikannukseen, korjatun tai vaihdetun tavaran asennukseen. Ota yhteyttä Milletekniikkiin saadaksesi lisätietoja. Milleteknik tarjoaa tukea tuotteen elinkaaren ajan, mutta enintään 10 vuotta ostopäivästä. Jos Milleteknik katsoo, että korjaaminen ei ole mahdollista, tuote voidaan vaihtaa vastaavaan tuotteeseen. Tukikulut lisätään takuuajan päätyttyä.

12.8.2. Tekninen tuki

Valmistajat tarjoavat tukea tuotteen elinkaaren ajan, mutta enintään 10 vuoden ajan ostopäivästä. Vaihtaminen vastaavaan tuotteeseen voi tapahtua, jos valmistaja katsoo, että korjaaminen ei ole mahdollista. Tukikulut lisätään takuuajan päätyttyä.

12.8.3. Tekninen tuki

Tarvitsetko apua asennuksen tai kytkennän kanssa? Tukipuhelimemme on käytettävissä maanantaista torstaihin klo 08.00-16.00 ja perjantaisin klo 08.00-15.00. Puhelintuki on suljettu klo 11.30-13.15.

Löydät vastaukset moneen kysymykseen osoitteesta: www.milleteknik.se/support

Puhelin: 031- 340 02 30, sähköposti: support@milleteknik.se. Lisätietoa löydät osoitteesta www.milleteknik.se.

Tuki on avoinna: maanantaista torstaihin 8.00-16.00, perjantaisin 8.00-15.00. Suljettu klo 11.30-13.15.

VARAOSAT

Tukipalvelu vastaa varaosia koskeviin kysymyksiin, katso yhteystiedot yllä.

TUKI TAKUUAJAN JÄLKEEN

Milleteknik tarjoaa tukea tuotteen elinkaaren ajan, mutta enintään 10 vuotta ostopäivästä. Vaihtaminen vastaavaan tuotteeseen voi tapahtua, jos valmistaja katsoo, että korjaaminen ei ole mahdollista. Tukikulut lisätään takuuajan päätyttyä.

KYSYMYKSIÄ TUOTTEEN SUORITUSKYVYSTÄ?

Myyntin puhelinnumero: 031- 340 02 30, sähköposti: sales@milleteknik.se

12.8.4. Ota yhteyttä

Milleteknik AB

Ögärdesvägen 8 B

433 30 Partille

Ruotsi

+46 31-34 00 230

www.milleteknik.se



12.8.5. Valmistusmaa

Ruotsi

12.8.6. Valmistaja

Suunnitteli ja valmistaa Milleteknik AB

12.9. Tuotteen elinikä, ympäristövaikutukset ja kierrätys

Tuote on suunniteltu ja valmistettu pitkää käyttöikää varten, mikä vähentää ympäristövaikutuksia. Tuotteen käyttöikä (kuluvia osia lukuun ottamatta) riippuu muun muassa ympäristötekijöistä, pääasias-
sa ympäristön lämpötilasta, komponenttien odottamattomasta kuormituksesta, kuten salamaniskusta, ulkoisista vaikutuksista, käsittelyvirheistä jne. Tuotteet kierrätetään toimittamalla ne lähimpään kierrä-
tyspisteeseen tai lähettämällä ne takaisin valmistajalle. Ota yhteyttä jakelijaasi saadaksesi lisätietoja. Kierrätyksestä aiheutuneita kustannuksia ei korvata.



12.10. Akut

12.10.1. Akut eivät sisälly

Akut myydään erikseen.

12.10.2. Akkuyhdistelmät NOVA FLX L

Akun kapasiteetti (Ah)	Akkutyyppi	Paristojen lukumäärä	Akut yksikössä
45 Ah	45 Ah	2 kpl.	2 varapariostossa
90 Ah	45 Ah	4 kpl.	2 kohdassa Battery Backup 2 akkukotelossa 1
135 Ah	45 Ah	6 kpl.	2 kohdassa Battery Backup 2 akkukotelossa 1 2 akkukotelossa 2
180 Ah	45 Ah	8 kpl.	2 varapariostossa 2 akkukotelossa 1 2 akkukotelossa 2 2 akkukotelossa 3
225 Ah	45 Ah	10 palaa.	2 varapariostossa 2 akkukotelossa 1 2 akkukotelossa 2 2 akkukotelossa 3 2 akkukotelossa 4



12.10.3. Sertifioitu akkutyypillä

Yksikkö on sertifioitu UPLUS-akulla, jota on käytettävä sertifikaatin ylläpitämiseen.

12.10.4. 45 Ah, 12 V AGM akku

Sopii sisään	Paristojen lukumäärä
NOVA 24V 15A FLX L	2
NOVA 24V2 5A FLX L	2

Akkutyyppi	V	Ah
Huoltovapaa AGM, lyijyakku.	12 V	45 Ah

Taulu 21. 10+ suunniteltu käyttöikä* akku

Tuotenumero	Sähköposti-numero	Tuotteen nimi	Terminäali	Mitata. Korkeus leveys syvyys	Paino per kappale	Tehdä
MT113-12V45-01	5230546	UPLUS 12V 45Ah 10+ Suunniteltu kestävä akku	M6 pultti	197x165x170 mm	14,5 kg	UPLUS

*Design life on käyttämättömän akun säilyvyysaika vuosina. Ympäristötekijät, kuten lämpö ja kuormitus, vaikuttavat käyttöikään. Akut, joiden säilyvyysaika (+10 Design life) on yli 10 vuotta, on yleensä vaihdettava 4–5 vuoden kuluttua.

12.10.5. Varakäyttöajat – yleiskatsaus

Taulukossa esitetään odotettavissa oleva varakäyttöaika varmennusakun eri kuormituksilla.



TÄRKEÄÄ

Tämä on suuntaa-antava, ja kaikki ajat ovat likimääräisiä ja voivat poiketa todellisista ajoista. Kuormitus, lämpötila ja muut tekijät vaikuttavat asiaan, joten tarkkaa aikaa ei voida antaa.

Koskee uusia akkuja.

Ampeerit ja akut vaihtelevat kokoonpanon mukaan, tarkista, kestäkö kokoonpano akkuja ja ampeeria.

Taulu 22. Varakäyttöaika 24 V laitteet – ilman akkukotelo

Kuormitus	7,2 Ah	14 Ah	28 Ah	45 Ah
Kuormitus	Varakäyttöaika (noin), minuuttia			
0,5 A	450	820	1650	2350
1 A	260	485	970	1460
2 A	150	280	560	920
4 A	90	165	335	550
6 A	67	125	245	405



Kuormitus	7,2 Ah	14 Ah	28 Ah	45 Ah
8 A	57	105	210	350
10 A	44	80	160	270
12 A	38	70	140	235
14 A	33	60	120	200
16 A	28	50	100	170
18 A	25	45	89	150
20 A	23	42	84	142

Taulu 23. Valmiusaika 24 V laitteet – akkukotelolla, 28–70 Ah

Keskivirta	28 Ah	42 Ah	65 Ah	70 Ah
-	4 akkua (14 Ah)	6 akkua (14 Ah)	4 akkua (20Ah + 45 Ah)	10 akkua (7 Ah)
Kuormitus	Varakäyttöaika (noin), minuuttia			
0,5 A	1650	2090	5574	3440
1 A	970	865	3252	2118
2 A	560	815	1770	1329
4 A	335	490	930	864
6 A	245	360	600	605
8 A	210	310	426	544
10 A	160	240	342	414
12 A	140	210	270	363
14 A	120	180	234	311
16 A	100	150	204	286
18 A	90	130	150	254
20 A	84	126	138	241

Taulu 24. Varakäyttöajat 24 V yksiköt - akkukotelolla, 90 Ah - 155 Ah

Keskivirta	90 Ah	110 Ah	135 Ah	155 Ah
-	4 paristoa (45Ah)	6 paristoa (20 Ah + 45 Ah)	6 akkua (45Ah)	8 paristoa (20 Ah + 45 Ah)
Ladataan	Varaa käyttöaika (n.), minuuttia			
0,5 A	4705	5796	7056	8215
1 A	2928	3582	4392	5070
2 A	1836	2247	2754	3230
4 A	1183	1438	1762	2018
6 A	788	959	1175	1345
8 A	748	861	1048	1150
10 A	570	689	839	920
12 A	499	603	699	765
14 A	427	516	629	655
16 A	404	499	592	590
18 A	359	444	526	520
20 A	340	420	498	495

Taulu 25. Varakäyttöajat 24 V yksiköt - akkukotelolla, 180 Ah - 225 Ah

Keskivirta	180 Ah	200 Ah	225 Ah
-	8 paristoa (45Ah)	10 akkua (20 Ah + 45 Ah)	10 akkua (45Ah)



Keskivirta	180 Ah	200 Ah	225 Ah
Ladataan	Varaa käyttöaika (n.), minuuttia		
0,5 A	9408	12972	11760
1 A	5856	7872	7320
2 A	3672	4548	4590
4 A	2365	2670	2945
6 A	1577	1780	1960
8 A	1500	1558	1800
10 A	1140	1246	1410
12 A	950	1038	1200
14 A	855	890	1055
16 A	810	902	995
18 A	715	802	885
20 A	680	722	840

Kirjoitusvirheiden varaa.

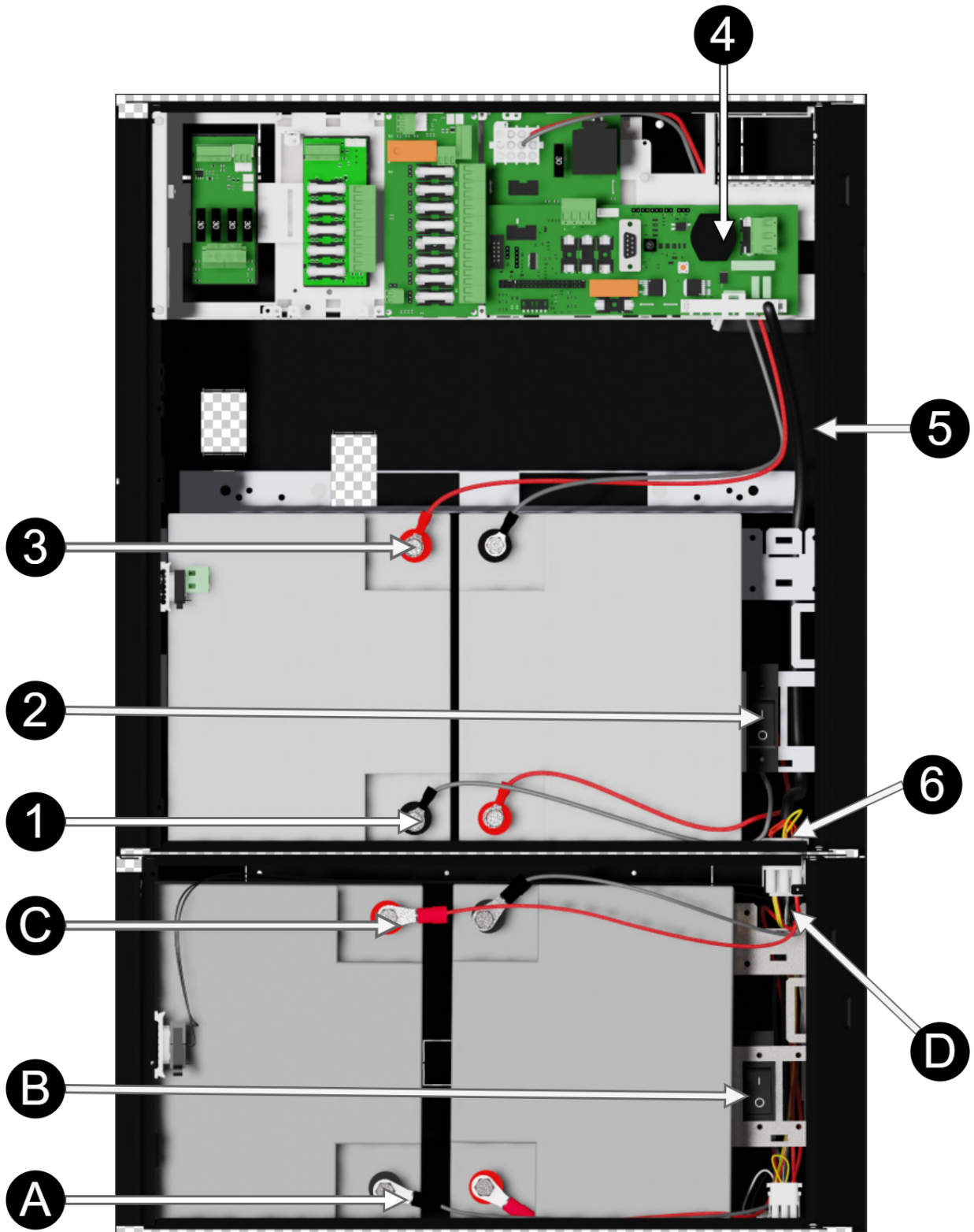




13. AKKUKOTELON LIITÄNTÄ

13.1. Akkujen liittäminen FLX L:ssä

Kuva 7. Emolevyt voivat vaihdella kokoonpanon mukaan, mutta akkujen kytkeminen on sama.





Huomaa, että kortti (4) eroaa eri kokoonpanoista.

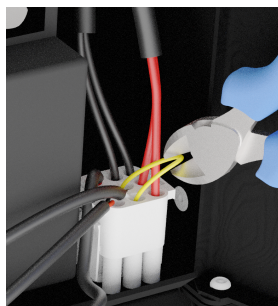
Nro	Selitys
1	+ ja - akkukaapeli akkusulakkeesta.
2	Akun sulake.
3	+ ja - akkukaapeli emolevyltä.
4	Emolevy, vaihtelee kokoonpanon mukaan.
5	Akkukaapelit emolevyiltä.
6	Liitäntä akkukotelon liittämistä varten.
A	Negatiivinen napa akkusulakkeesta tulevalle akkukaapelille.
B	Akun sulake.
C	Positiivinen napa akkukaapelille liittämistä varten akkuvaraajaan.
D	Liitäntä akun varavirtalähteeseen liittämistä varten.

13.2. Akkukotelon asennus, mitä tehdä akkuvarmistuksessa

Kaapelin läpivienti/poistoaukko on akun varaosan pohjassa ja se on katkaistava ennen asennusta.

Yksikön on oltava jännitteettömänä asennuksen ja kytkennän aikana.

- Käytä akkukotelon mukana toimitettuja johtoja kohdataksesi vara-akun johdotuksen.



Kuvassa kaapeliliitäntä akkuvarmistuksesta kohtaamiskaapelit akkukotelosta ja kaapeli, joka leikataan paristovarmistukseen silmukan muodostamiseksi peukalointikosketinta varten.

13.3. Akkukotelon akkujen kytkentäkaavio

Akun johdot on asennettu akkukoteloon toimituksen yhteydessä. Kuvassa näkyy kuinka kaapelit tulee kytkeä.



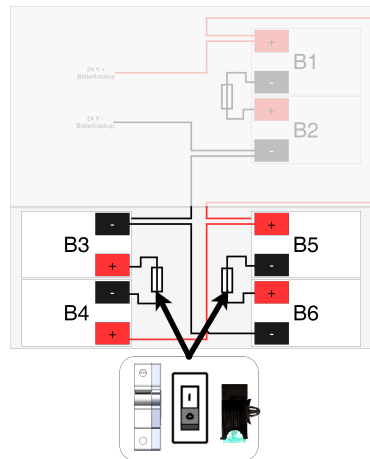
VAROITUS

Laitteet voivat vaurioitua, jos liitäntä on väärä.





Kuva 8. Kytentäkaavio akkukotelossa oleville akuille

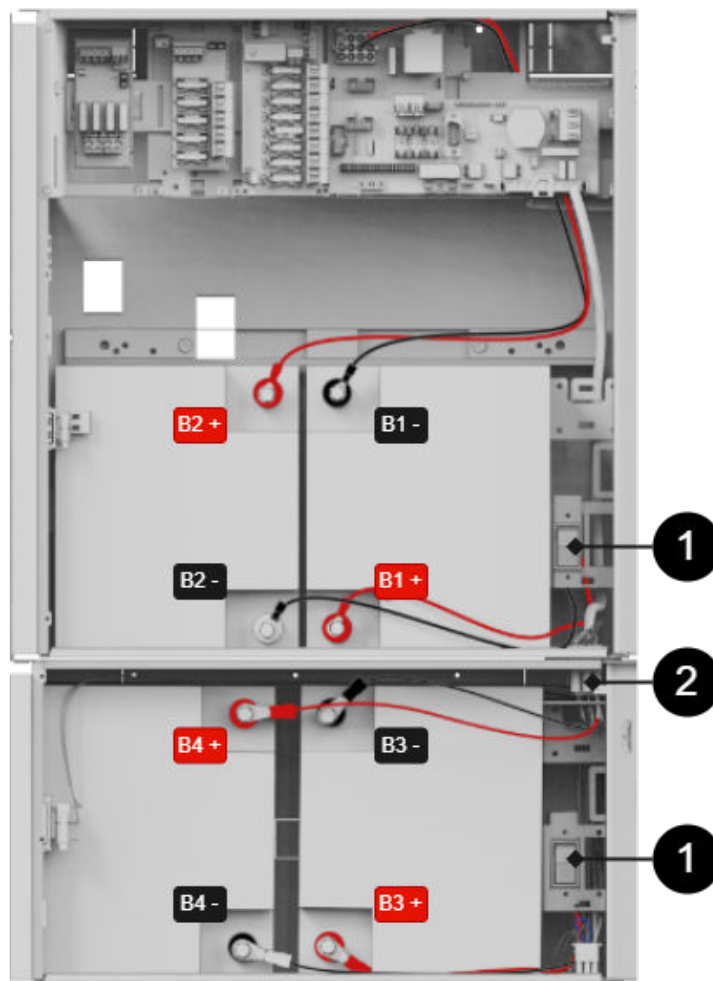


HUOMAA

Akkujen välinen sulaketyyppi vaihtelee kokoonpanon mukaan.



13.4. Akkukotelon liitäntä akkuvarmistuksella



Kuvassa on yleiskatsaus akkukaapeleiden ja akkusulakkeiden liitäntöihin.

Akun johdotus	Selitys
B1+	Yhdistetään sulakkeeseen.
B1-	Emolevyn kaapeli on kytketty akkuun.
B2+	Emolevyn kaapeli on kytketty akkuun.
B2-	Yhdistetään sulakkeeseen.
B3+	Yhdistetään sulakkeeseen.
B3-	Yhdistetään liitäntäliittimen kautta akkuvarastoon kuuluvaan akkuun.
B4+	Yhdistetään liitäntäliittimen kautta akkuvarastoon kuuluvaan akkuun.
B4-	Yhdistetään sulakkeeseen.

Taulu 26. Yhteys

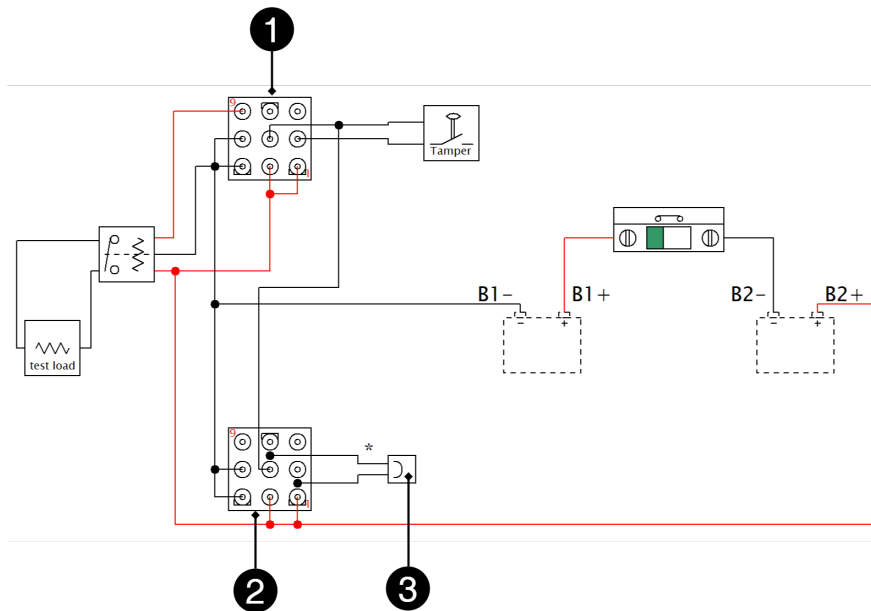
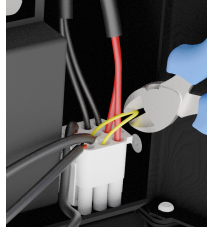
Määrä	Selitys
1	Akun sulake.
2	Yhdistä akkuvarmistus ja akkukotelo valkoisella, 9-napaisella nelikulmaisella liittimellä.





13.5. KytKentäkaavio ja jumpperi

Hälytin-peukalointikosketin on kytketty sarjaan ja siksi silmukan tulee olla katkeamaton viimeiseen akkukotelon kaapeliin. Jumper sulkee jokaisen kaapelin silmukan, joka menee akkuvarmistuksesta akkukoteloon ja jotta hälytys saadaan akkukotelon peukalointikoskettimesta, kaapelin hyppijohdin on leikattava. Älä katkaise hyppijohdinta akkukotelon viimeisestä kaapelista, silloin ei anneta hälytystä peukaloinnin johdosta mihinkään liitettyyn akkuvaraajaan tai akkukoteloon.

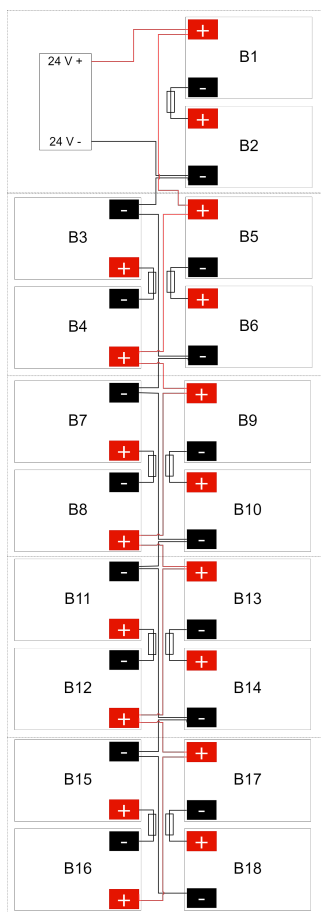


Määrä	Selitys
1	IN - saapuva yhteys
2	OUT - lähtevä yhteys
3	Lähtevän yhteyden pistorasiassa hyppijohdin

Yksiköt	Puskuri - minne leikata / ei leikata	Missä silmukan pään pitäisi olla
Vara-akku ilman akkulaatikkoa	Älä leikkaa jumpperia	Puskurin on pysyttävä akun varassa
Vara-akku + 1 akkulaatikko	Katkaise hyppijohdin paristovarmistuksesta	Puskurin on jäätävä akkukoteloon 1
Akkuvaraus + 2 akkulaatikkoa	Leikkaa hyppijohdin akkuvarastoon ja akkukotelosta 1	Puskurin on jäätävä akkukoteloon 2



13.6. Kaavioiden kytkentä akkuvarastoon neljällä akkukotelolla



13.7. Peukalointikosketin lisäakkukotelossa

Jos yksikköön on kytketty yksi tai useampi akkukotelo, peukalokoskettimet on kytkettävä sarjaan, jotta hälytykset tulevat kaikista laitteista. On tärkeää, että sarjaliitettä on sulkeutunut viimeisessä peukalointikoskettimessa. Sarjakytkennän tulee alkaa laitteesta ja kääntyä takaisin viimeisessä akkukotelossa.

Kaikkien peukalointikoskettimien on oltava sarjassa, jotta kaikki peukalokoskettimet on sisällytettävä hälytysketjuun. Siksi yhdeksännapaiseen liittimeen kiinnitetty kaapeli on leikattava. Viimeisen liittännän/akkukotelon siltakaapelia ei saa katkaista.

14. OSOITE JA YHTEYSTIEDOT

Milleteknik AB
Ögärdesvägen 8 B
S-433 30 Partille
Ruotsi
+46 31 340 02 30
info@milleteknik.se
www.milleteknik.se





Tämän asennuslomakkeen artikkelinumero: 350-149



Tämä sivu jätetään tarkoituksellisesti tyhjäksi.

Tämä sivu jätetään tarkoituksellisesti tyhjäksi.

Tämä sivu jätetään tarkoituksellisesti tyhjäksi.