



NOVA FLX M

NOVA 24V 15A FLX M, NOVA 24V 25A FLX M

350-152

Publiseringsdato 2024-01-31



Innholdsfortegnelse

1. Revisjoner og om dette dokumentets utgave	4
2. Variantoversikt NOVA	5
3. Innkapsling	6
3.1. Braketter	6
3.2. Montering	6
4. Komponentoversikt	6
4.1. NOVA FLX M	6
5. Batterier – sette i og koble til	8
5.1. Koble til batterier	8
5.2. Koble til batterisikring / bladsikring	9
5.3. Skjema - Innkobling av batterier, 24 V	9
6. Hovedkort - beskrivelse	10
6.1. Sikringer	11
6.2. Koble til strømnett	11
6.2.1. Koble strømnett til hovedkort med terminalblokk	11
6.3. Koble til last	12
6.4. Tilkobling av last 15–25 amperes enheter	12
6.5. Lastkort med flatstiftsikringer	13
6.6. Alarm via kommunikasjon	14
6.7. Kommunikasjon til overordnet system	14
6.8. Dip-switch 1-8	14
6.8.1. Adresseinnstilling for ekstern kommunikasjon (DIP-switch 1–4)	14
6.8.2. Forsinkelse ved strømnettfeil (DIP 5–6)	15
6.8.3. Lav batterispenning (DIP 7)	15
6.8.4. LED (DIP 8)	15
6.8.5. Batteritest (DIP 8)	16
6.9. Omstart for å bekrefte endringer i adresse, batteri- og alarminnstillinger mot overordnet system	16
6.10. Alarmkort for hovedkort: PRO2	16
7. Flere enheter til et overordnet system	17
8. Idriftsettelse – slik starter du enheten	18
8.1. 72 timer etter igangkjøring / batteriskifte	18
8.2. Systemtest	18
8.3. Gjenoppretting	19
9. Alarm vises på dør / LED	19
10. Justering av manipuleringsalarm	20
11. Vedlikehold	20
11.1. Batterier	20
11.2. Batteribytte	21
11.3. Resirkulering av batterier	21
12. NOVA produktblad	22
12.1. SSF1014 sertifisert batteribackup med kommunikasjon	22
12.1.1. Tekniske spesifikasjoner	22
12.1.2. Navn, artikkelnummer og e-nummer	22
12.1.3. Om NOVA FLX	22
Fleksibilitet	23
Fast installasjon	23
12.1.4. Bruksområde	23
12.1.5. Se installasjonsfilm	23
12.2. Regelverk og sertifiseringer	24
12.2.1. Standarder som produkt(er) oppfyller og er godkjent for	24
12.2.2. Krav som produktet oppfyller	24
12.3. Reserver driftstider, strømuttak og belastningsutgangsstrøm	24



12.3.1. Ladestrøm for batterier og batterikapasitet	24
12.3.2. Strømuttak NOVA FLX	25
12.3.3. Tillatt gjennomsnittsbekastning i henhold til SSF1014 Alarmklasse 1-4:	26
12.3.4. Reserver driftstider for ulike alarmklasser - oversikt	26
12.4. Kretskort - Tekniske data	26
12.4.1. Tekniske data, hovedkort: PRO 2 V3	26
Alarm	26
12.4.2. Tekniske data, alarmkort for PRO 2 og PRO2 V3	27
12.5. Nettaggregat	28
12.5.1. Nettaggregat - Tekniske data RSP-320-24	28
12.5.2. Nettaggregat - Tekniske data HRP-600-24	29
12.6. Tekniske data vedlegg	30
12.6.1. Tekniske data - Tekniske data	30
12.7. Lenke til den nyeste informasjonen	30
12.8. Garanti, kundestøtte, produksjonsland og opprinnelsesland	30
12.8.1. Garanti 5 år	30
12.8.2. Produsentens support	30
12.8.3. Kundestøtte	30
Reservedeler	31
Kundestøtte etter garantitiden	31
Spørsmål om produktytelse?	31
12.8.4. Kontakt oss	31
12.8.5. Produksjonsland	31
12.8.6. Produsent	31
12.9. Produktets levetid, miljøpåvirkning og resirkulering	31
12.10. Batterier	32
12.10.1. Batterier følger ikke med	32
12.10.2. Batterikombinasjoner NOVA FLX M	32
12.10.3. Sertifisert med batteritype	32
12.10.4. 20 Ah, 12 V AGM batteri	33
12.10.5. Reserver driftstimer - oversikt	33
13. Koble til batteriboks	35
13.1. Hva må gjøres i batteri-backup ved montering av batteriboks	35
13.2. Tilkoblingsskjema over batterier i batteriboks	35
13.3. Koble til batteriboks med batteri-backup	37
13.4. Koblingsskjema og jumper	38
13.5. Skjematisk tilkobling av batteribackup med fire batteribokser	39
13.6. Sabotasekontakt ved ekstra batteriboks	39
14. Adresse og kontaktopplysninger	39

1. REVISJONER OG OM DETTE DOKUMENTETS UTGA- VE

Gjeldende og nyeste utgave av dette dokumentet er tilgjengelig på www.milleteknik.se.

Dette dokumentets gyldighet kan ikke garanteres da ny utgave publiseres uten forvarsel.

Originalspråket for bruksanvisningen er svensk.

Bruksanvisning, tekniske data og oversettelser av disse kan inneholde feil. Det er alltid installatørens ansvar å påse at produktet installeres på en sikker måte.





LES DETTE FØRST!

Elektronikk, uavhengig av innkapsling, er beregnet for bruk i et kontrollert innemiljø. Nettspenningen bør kobles fra under installasjonen.

Det er installatørens ansvar at systemet er egnet til tiltenkt bruk. Det er installatørens ansvar at systemet er egnet til tiltenkt bruk. Kun autoriserte personer skal installere og vedlikeholde systemet.

All informasjon kan endres.

Bruksanvisning på svensk i originalen¹.



OM GLASSRØRSIKRINGER PÅ SERTIFISERTE ENHETER

Det er glassrørsikringer på kretskortets lastutganger, disse har en utkoblingstid på ca 150 ms. I tilfelle en glassrørssikring løsner EN belastningsutgang spenningen faller på ALLE belastningsutganger til 0 V i 150 ms.

Installatøren er ansvarlig for at det er en energibuffer på minst 150 ms. i systemer som drives av batteribackupen eller godta et strømbrudd på 150 ms.

2. VARIANTOVERSIKT NOVA

Tabell 1. Variantoversikt

Produktnavn	Sertifisert navn	Hovedkort: PRO1	Hovedkort PRO2:	Hovedkort PRO2 v3	Hovedkort: PRO3
NOVA 12V 10A FLX S	12V oppfyller kravene, men er ikke sertifisert.	-	-	-	x
NOVA 12V 10A FLX M		-	-	-	x
NOVA 12V 10A FLX L		-	-	-	x
NOVA 24V 5A FLX S	NOVA 25 50-FLX-S	X	X	-	X
NOVA 24V 10A FLX S	NOVA 25 100-FLX-S	X	X	-	X
NOVA 24V 5A FLX M	NOVA 25 50-FLX-M	X	X	-	X
NOVA 24V 10A FLX M	NOVA 25 100-FLX-M	X	X	-	X
NOVA 24V 15A FLX M	NOVA 25 150-FLX-M	X	X	X	-
NOVA 24V 25A FLX M	NOVA 25 250-FLX-M	X	X	X	-
NOVA 24V 5A FLX L	NOVA 25 50-FLX-L	X	X	-	X
NOVA 24V 10A FLX L	NOVA 25 100-FLX-L	X	X	-	X
NOVA 24V 15A FLX L	NOVA 25 150-FLX-L	X	X	X	-
NOVA 24V 25A FLX L	NOVA 27 250-FLX-L	X	X	X	-

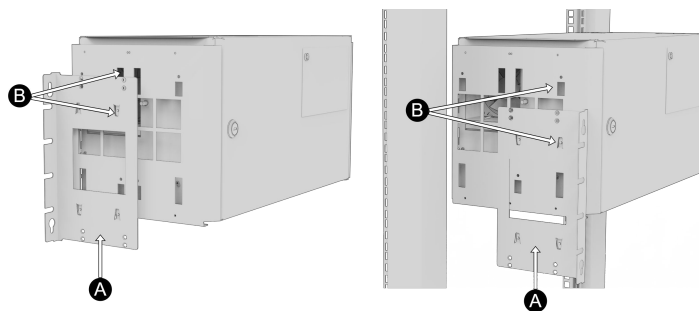
¹Oversettelser på andre språk enn svensk er kun veiledende og er ikke verifisert. Oversettelse må alltid kontrolleres mot den svenske originalen for å sikre korrekt informasjon.



3. INNKAPSLING

3.1. Braketter

Medfølgende braketter kan festes på to måter: Ved montering på vegg skal brakettene plasseres i bakkant mot veggen. Ved montering i 19" rack skal brakettene plasseres i forkant på enheten.



Nei	Forklaring
A	Konsoll skyves inn fra bunnen og opp.
B	Klipsen klikker inn når braketten sitter riktig.

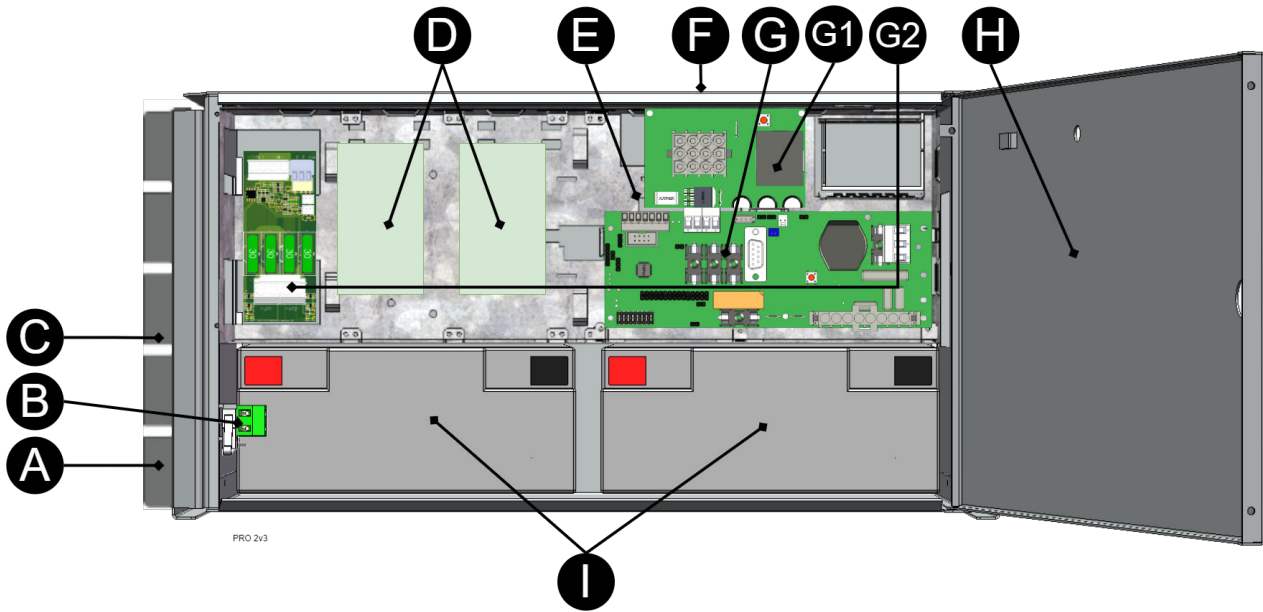
3.2. Montering

Bruk egnede skruer for montering på vegg eller i 19" rack. Skruer for montering på vegg eller i rack inngår ikke.

4. KOMPONENTOVERSIKT

4.1. NOVA FLX M





Bokstav	Forklaring
A	Braketter for montering på vegg eller i 19" rack.
B	Sabotasjebryter. Dersom alarmklasse 3 (SSF) skal oppfylles, må sabotasjekontakten være på veggen.
C	Innkapsling i pulverlakkert metall.
D	Lastkort - last kobles til her.
E	Nettaggregat.
F	Kabelinnføringer.
G	Hovedkort.
G1	Effektkort.
G2	Lastkort.
H	Dør med lås.
I	Plass til batterier.

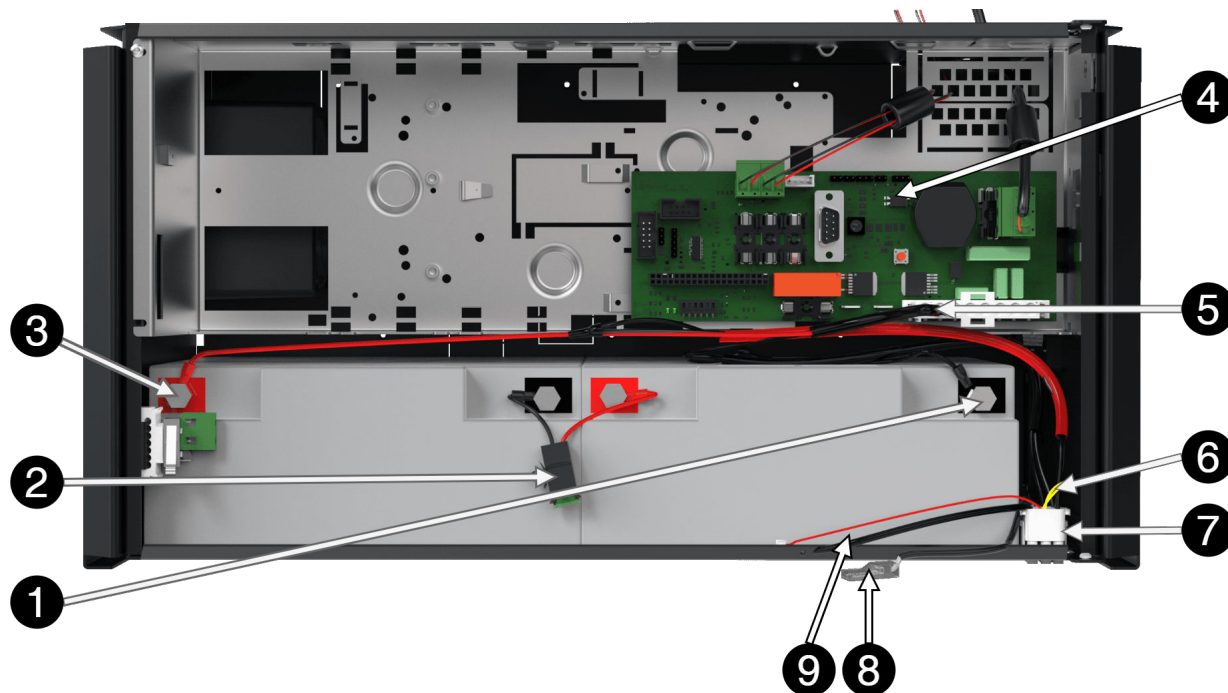




5. BATTERIER – SETTE I OG KOBLE TIL

5.1. Koble til batterier

Figur 1. Koble til batterier. Hovedkort kan variere avhengig av konfigurasjonen, men tilkobling av batterier er det samme.



Vær oppmerksom på at kort (4) kan variere fra konfigurasjon til konfigurasjon.

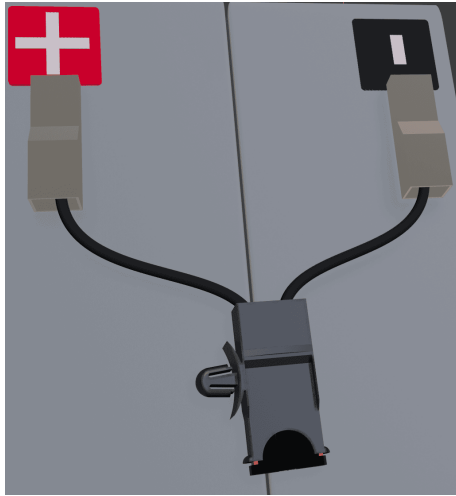
Nr.	Forklaring
1	Minusterminal for batterikabel fra 4.
2	Sikring.
3	Plussterminal for batterikabel fra 4.
4	Hovedkort, varierer avhengig av konfigurasjon.
5	Batterikablene sitter på hovedkortet.
6	Kabel som skal kuttes ved tilkobling av batteriboks.
7	Tilkobling for batteriboks.
8	Alarmkabel til batteriboks.
9	Kabel for manipuleringsalarm i batteriboks.





5.2. Koble til batterisikring / bladsikring

Figur 2. Sikringsholder med flatstiftsikring kobles til pluss og minus på batterier

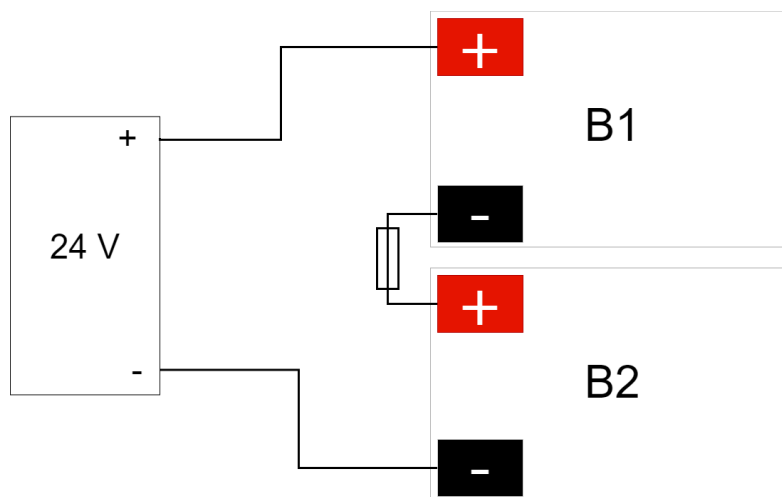


5.3. Skjema - Innkobling av batterier, 24 V

Batterikablene er montert på hovedkortet ved levering. Bildene nedenfor viser hvordan de skal kobles.

1. Plasser batteriene i innkapslingen med batteriterminalene ut mot døren.
 2. Koble batterikablene til batteriet. Rød kabel på pluss og svart kabel på minus.
- Dersom det er mulig, kobler du fra nettspenningen ved tilkobling eller utskifting av batterier.tte.

Figur 3. Koblingskjema for batterier i batteri-backup



Koble batterikabler til riktige terminaler. Feilkobling kan føre til skade på utstyret.

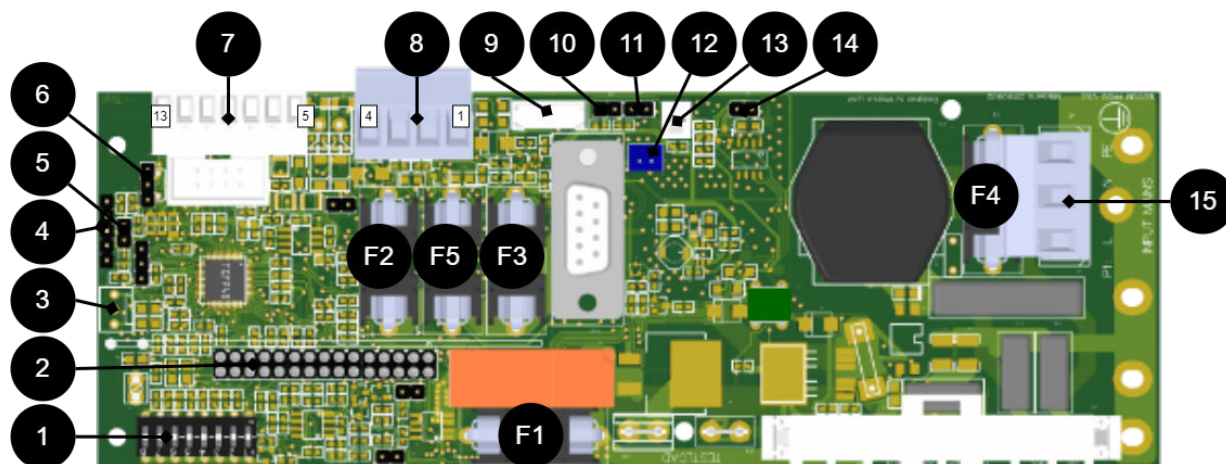




6. HOVEDKORT - BESKRIVELSE

Hovedkortet styrer enheten, fordeler effekt og kommuniserer med andre systemer. Se tekniske data for mer informasjon.

Figur 4. PRO2 v3



PRO2 V3

Tabell 2. Kretskortoversikt med forklaring

Nr .	På kretskort	Forklaring
1	Dip SW	Dip-switch 1-8
2	J20	Tilkobling relékort.
3	JU17	Tilkobling ekstern LED.
4	-	Programmeringskontakt.
5	J13	Tilbakestilling av data etter batteribytte.
6	J6	Temperaturgiver.
7	P2:7-13	Kommunikasjonstilkobling.
	7-8	RS-485
	9-10	GND, jord
	11	RX
	12	TX
	13	+5V
8	P2:1-4	Lastutganger.
	1	+
	2	-
	3	+
	4	-
9	J29	Tilkobling til vifte.
10	J14	Tilkobling manipuleringsalarm.
11	J3	Tilkobling manipuleringsalarm fra batteriboks.
12	J1	Tilkobling tilleggskort.
13	J4	Tilkobling ekstern sikring (NO).
14	J7/21	Tilkobling til ekstern sikring (NC).





Nr .	På kretskort	Forklaring
15	P1:1-3	Innkommende strømledninger (230 V). L, N, PE.

6.1. Sikringer

Tabell 3. Sikringer på PRO2 / PRO2 V3

Sikring	Type	Forklaring
F1	T16A	Sikring for nettaggregat.
F2	T5A / T10A	Lastsikring 2 + (for P2:3), den lavere for 5 amperes enheter og den høyere for 10 amperes enheter.
F3	T5A / T10A	Lastsikring 1 + (for P2:1), den lavere for 5 amperes enheter og den høyere for 10 amperes enheter.
F4	T2,5A / T4A	Strømnettsikring, den lavere på 5–15 amperes enheter og den høyere på 25 amperes enheter.
F5	T16A	Lastsikring 1 - (for P2:2)



ADVARSEL FOR UTSKIFTING AV SIKRINGER (A)

Dersom det benyttes større sikringer enn det enheten leveres med, medfører dette en skaderisiko. Sikringens oppgave er å beskytte tilkoblet last og tilhørende lastkabler mot skade og brann. Det er ikke mulig å bytte til en større sikring for å øke strømmuttaket.

6.2. Koble til strømnett

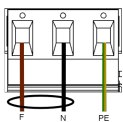
6.2.1. Koble strømnett til hovedkort med terminalblokk

Trekk strømnettkablene gjennom kabelinnføringen i innkapslingen.

Sikre F og N med buntebånd.

Strømnettkablene må holdes atskilt fra andre kabler for å unngå EMC-forstyrrelser.

Figur 5. Koble til strømnett på hovedkortet



Koble strømnettkablene til terminalblokken før denne settes tilbake på hovedkortet. Sikre F og N med buntebånd.

Tabell 4. Strømnettilkoblinger

Bokstav	Forklaring
F	Fase
N	Null
PE	Vernejord



TILKOBLING TIL NETT 230 V AC PÅ KRETSKORT

Kontroller slik at markeringen på kretskortet stemmer overens med kabelplasseringen på terminalen.

6.3. Koble til last



MAKSSTRØM

Maksimal strøm må ikke overskrides. Maksstrøm er angitt på [navneskilt](#) på enheten.



LAST UTGANGER MED SSF-SERTIFIKAT

For at sertifikat skal opprettholdes må kun én lastutgang benyttes.

Hvis det er ett eller flere tilkoblingskort for å øke antallet lastutganger eller skape lastselektivitet, skal last tilkobles på tilleggskort og ikke på hovedkortet.

Tabell 5. Laste tilkoblinger

Nummer på kretskort	Forklaring
P2:1	Tilkobling for last 1+
P2:2	Tilkobling for last 1 -
P2:3	Tilkobling for last 2+
P2:4	Tilkobling for last 2 -



OBS

Last skal bare kobles på hovedkortet i 5 og 10 amperes enheter. For andre enheter skal last kobles via effektkort eller tilleggskort.

6.4. Tilkobling av last 15–25 amperes enheter

For enheter med effektkort, som brukes til å håndtere de høyere strømstyrkene (15 ampere og over), skal last kobles til på tilleggskort.

Se dokumentasjonen for tilleggskortet for mer informasjon om tilkobling av last.

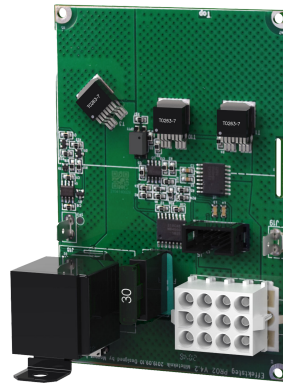




ADVARSEL

Last skal ikke kobles til hovedkortet hvis enheten er 15 eller 25 ampere, da det vil ødelegge hovedkortet ved idriftsetting. Hovedkort som ødelegges på denne måten, omfattes ikke av garantien.

Figur 6. Effektkort

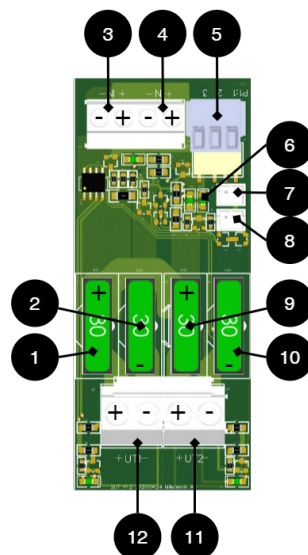


Effektkortet øker strømmen for enheter på 15 og 25 ampere.

6.5. Lastkort med flatstiftsikringer

Kortet erstatter lastutgang fra hovedkort.

Lastkortet har en annen type sikringer som er enklere å skifte og samtidig gir enklere lasttilkobling.



Tabell 6. Kretskortoversikt med forklaring

Nr.	På kretskort	Forklaring
1, 9	FUS2, FUS4	+, plussikring, 10–25 A avhengig av produkt.
2, 10	FUS1, FUS3	-, minussikring, 30 A.
3, 4	IN1, IN2	Tilkobling innkommende 24 V (fra hovedkortet).



Nr.	På kretskort	Forklaring
5	P1:1-3	Alarmrelé: NC, Com og NO
6	D29, D30	LED.
7	J1	Sikringsalarm.
8	J2	Sikringsalarm for viderekobling til flere kort.
11, 12	+UT1-, +UT2-	Lasttilkobling, utgående, 24 V.

Last kobles til på 11 eller 12 på sikringskortet. Se komponentoversikten.

6.6. Alarm via kommunikasjon

Kommunikasjon kobles til på terminalblokk 7–13. Se dokumentasjonen for overordnet system for mer informasjon om compatible protokoller.

6.7. Kommunikasjon til overordnet system

Det er mulig å koble til kommunikasjon til et overordnet system via tilkoblinger på P2. Se dokumentasjonen for overordnet system for mer informasjon om compatible protokoller. Se tekniske data for mer informasjon om alarm.

Tabell 7. Tilkoblinger over kommunikasjon

Terminalblokk	Forklaring
P2:7	RS-485 -
P2:8	RS-485 +
P2:9	System-minus -
P2:10	System-minus -
P2:11	RXD
P2:12	TXD
P2:13	+5 V

6.8. Dip-switch 1-8

DIP-switch har flere ulike konfigurasjoner:

Tabell 8. Dip-switch 1-8

Dip-switch	I nettdrift eller batteridrift	Kommentar
1	Adresseinnstilling for ekstern kommunikasjon.	-
2	Adresseinnstilling for ekstern kommunikasjon.	-
3	Adresseinnstilling for ekstern kommunikasjon.	-
4	Adresseinnstilling for ekstern kommunikasjon.	-
5	Stiller inn forsinkelse for alarm ved strømnettfeil	Tilgjengelig fra versjon 1.5 av programvaren
6	Stiller inn forsinkelse for alarm ved strømnettfeil	Tilgjengelig fra versjon 1.5 av programvaren
7	Stiller alarmgrensen for lav batterispenning ved batteridrift.	Tilgjengelig fra versjon 1.5 av programvaren
8	Slår av eller på LED.	Funksjon som kommer i senere programvareoppdatering
8 i sekvens	Utfør batteritest	

6.8.1. Adresseinnstilling for ekstern kommunikasjon (DIP-switch 1–4)

DIP-switch S1: 1–4 angir adressering.



Tabell 9. Adressering DIP-switch 1–4

	Dip: 1	Dip: 2	Dip: 3	Dip:4
Adresse 1	ON	OFF	OFF	OFF
Adresse 2	OFF	ON	OFF	OFF
Adresse 3	ON	ON	OFF	OFF
Adresse 4	OFF	OFF	ON	OFF
Adresse 5	ON	OFF	ON	OFF
Adresse 6	OFF	ON	ON	OFF
Adresse 7	ON	ON	ON	OFF
Adresse 8	OFF	OFF	OFF	ON
Adresse 9	ON	OFF	OFF	ON
Adresse 10	OFF	ON	OFF	ON
Adresse 11	ON	ON	OFF	ON
Adresse 12	OFF	OFF	ON	ON
Adresse 13	ON	OFF	ON	ON
Adresse 14	OFF	ON	ON	ON
Adresse 15	ON	ON	ON	ON

6.8.2. Forsinkelse ved strømnettfel (DIP 5–6)

Det er mulig å endre hvor lang tid som skal gå før alarm utløses ved strømnettfel. Bruk tabellen til å stille inn alarmen.

Tabell 10. Forsinkelse ved strømnettfel

Alarm ved strømnettfel etter:	Dip 5	Dip 6
3 sekunder	OFF	OFF
30 minutter	ON	OFF
60 minutter	OFF	ON
240 minutter (4 timer)	ON	ON

6.8.3. Lav batterispenning (DIP 7)

DIP: 7 har samme funksjon uavhengig av om enheten er i nett- eller batteridrift, eller om bryteren for manipuleringsalarm holdes inne.

Tabell 11. Lav batterispenning

Alarm for lav batterispenning gis ved	Dip 7
22,8 V*	ON
24 V	OFF
*25 % av batterikapasiteten gjenstår.	

6.8.4. LED (DIP 8)

LED/batteritest slås alltid på når døren er åpen.

DIP-switch 8 = ON slår av LED.

DIP-switch 8 = ON slår på LED.



NOTAT

For sertifiserte enheter:

For å oppfylle SSF 1014 opptil alarmklasse 4 skal LED på døren være av (DIP-switch 8 på ON).

6.8.5. Batteritest (DIP 8)

Ved batteritest må DIP 8 bytte posisjon, og det må gå fem sekunder før testen initieres.

- Dersom DIP 8 i utgangspunktet står på OFF, settes den til ON (vent i 5 sekunder) og settes deretter tilbake til OFF igjen.
- Dersom DIP 8 i utgangspunktet står på ON, settes den til OFF (vent i 5 sekunder) og settes deretter tilbake til ON igjen.

Dette starter batteritesten etter 3–8 sekunder. Batteritesten tar ca. 6 sekunder, og LED-en blinker raskt gult. Når batteritesten utføres, kan det gis alarm om gammelt batteri.

Vent med å tilbake stille DIP 8 til testen er fullført.

6.9. Omstart for å bekrefte endringer i adresse, batteri- og alarminnstillinger mot overordnet system

Etter at DIP-switch er stilt inn for ulike parametere, må enhetens programvare startes på nytt. Det må gjøres for at de nye innstillingene skal legges inn og tre i kraft.



VIKTIG

Omstart med denne fremgangsmåten bryter ikke utspenningen.

Omstart av enhetsprogramvaren gjøres ved å brokoble J13 (PRO2)



VIKTIG

Omstart må utføres hver gang det gjøres en endring i enheten.

6.10. Alarmkort for hovedkort: PRO2

Relékort - beskrivelse, tilkoblinger og alarmutganger.

- Alle feilalarmreléer må være i trukket tilstand. Sjekk at det er forbindelse mellom CO og NC. Still inn måleinstrumentet til kontinuitetsmåling og testavslutning. Dette skal da indikere kortslutning.



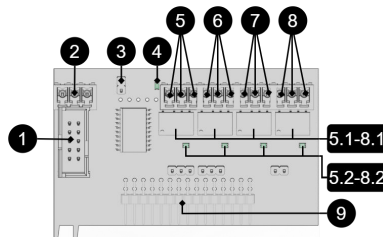


- Alle releer er normalt aktivert og gir en alarm når de er koblet fra.



VIKTIG

Det er normalt en 10 sekunders forsinkelse i tilbakestilling av alarm. Programvaren på hovedkortet må konfigureres for en annen tidsperiode.

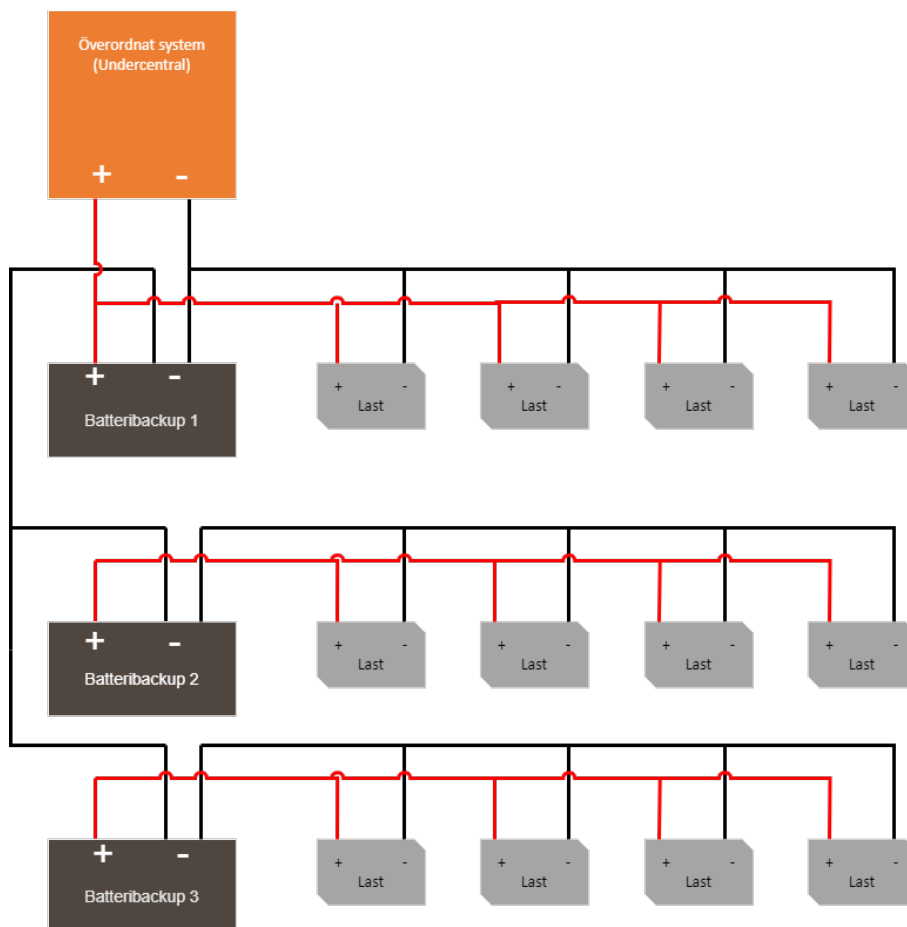


Nei	Terminalnr	Relé er normalt aktivert.	Alarmtype eller forklaring
1	J7	-	Tilkobling for RS-232 kabel.
2	P4:1	-	RS-232: TxD, data OUT fra hovedkort.
	P4:2	-	RS-232: RxD, data IN til hovedkort.
	P4:3	-	RS-232: Jord, ikke koble jord til en annen terminal.
3	J6	-	Reisegenser.
4	D7	-	Indikator diode, blinker grønt under normal drift.
5, 5.1, 5.2	P5:1-3	NEI, COM, NC	Sabotasjealarm, (valgfritt for EN54). 5.1 Relé. 5.2 LED, lyser grønt når reléet er aktivert.
6, 6.1, 6.2	P5:4-6	NEI, COM, NC	Alarm for: Lav systemspenning. 6.1 Relé. 6.2 LED, lyser grønt når reléet er aktivert.
7, 7.1, 7.2	P5:7-9	NEI, COM, NC	Alarmer for: Sikringssvikt, laderfeil overspenning, laderfeil underpenning, cellefeil/ikke tilkoblet batteri, lav batterispenning ved nettbrudd og gammelt batteri. 7.1 Relé. 7.2 LED, lyser grønt når reléet er aktivert.
8, 8.1, 8.2	P5:10-12	NEI, COM, NC	Strømbuuddsalarm. 8.1 Relé. 8.2 LED, lyser grønt når reléet er aktivert.
9	J11	-	Tilkobling til hovedkort.

Via kommunikasjon på PRO2-kort: Alle alarmer og alarmer for: Viftefeil, overtemperatur, undertemperatur, kort batteritid igjen, overstrøm 100 % av minuttgjennomsnitt, overstrøm 80 % daglig snitt og overstrøm 175 % andre snitt.

7. FLERE ENHETER TIL ET OVERORDNET SYSTEM

For å koble flere enheter til et overordnet system må last-minus mellom flere batteri-backuper kobles sammen.



8. IDRIFTSETTELSE – SLIK STARTER DU ENHETEN

1. Koble inn batterier.
2. Koble til / slå på sikringer.
3. Koble til last, alarm og ev andre forbindelser.
4. Skru nettkabelen inn i terminalen og fest terminalen til hovedkortet.
5. Slå på nettspenningen.

Enheden fungerer normalt når LED på utsiden av døren lyser grønt. Se frontpanel / dør for andre statusindikasjoner.

Det kan ta opptil 72 timer før batteriene er fulladet.

8.1. 72 timer etter igangkjøring / batteriskifte

De første 72 timene etter igangkjøring utfører ikke enheten en batterikapasitetstest. Testen utsettes slik at enheten ikke feilalarmer før batteriene er ladet. Enheten må alltid startes med nye batterier ved igangkjøring eller batteriskifte, og det er usannsynlig at nye batterier er defekte.

8.2. Systemtest

Test tilkoblet enhet ved å gjøre en systemtest etterpå [igangkjøring \[18\]](#).





- Slå på innkommende nettspenning.
- LED-en på utsiden av skapdøren lyser med et fast grønt lys. Koble fra nettspenningen for å kontrollere at enheten fungerer i batteridrift og alarmer.
- LED på skapdøren blinker, se panel for alarmtype.
- Slå på innkommende nettspenning, LED på utsiden av skapdøren lyser med et fast grønt lys. Normal operasjon.

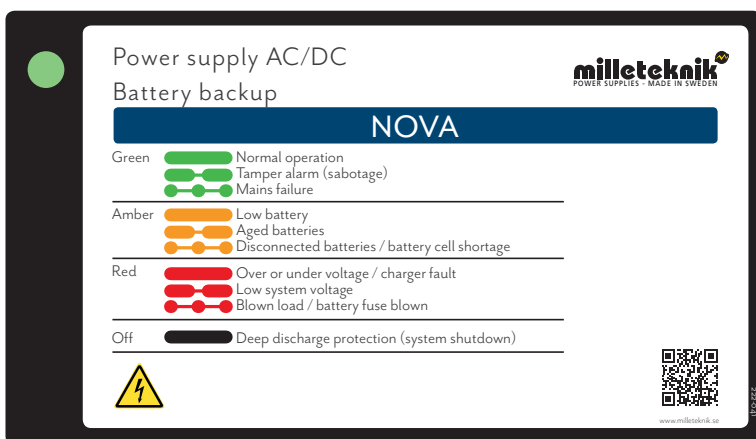
8.3. Gjenoppretting

Tilbakestill enheten ved å slå enheten helt av.

Koble fra batterikabler og nettspenning og koble til igjen etter 5 sekunder.

9. ALARM VISES PÅ DØR / LED

Ved normal drift lyser LED-en grønt.

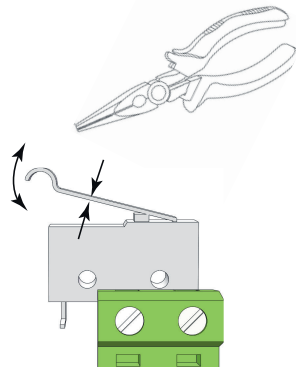


Alarm som vises på dør / LED	Forklaring
Lyser grønt	Normal drift.
Langsomme grønne blink	Manipuleringsalarm.
Hurtige grønne blink	Alarm ved strømnettfeil.
Lyser gult	Lav batterispenning.
Langsomme gule blink	Gamle batterier.
Hurtige gule blink	Frakoblede batterier / batterikortslutning.
Lyser rødt	Høy eller lav spenning eller defekt lader.
Langsomme røde blink	Lav systemspenning.
Hurtige røde blink	Lastsikring er gått / batterisikring er gått.
Svart / lyser ikke	Dyputladingsbeskyttelse er aktivert. (Enheden har stengt av.)

Når systemet er i drift: Dersom LED-en ikke lyser, er dyputladingsbeskyttelsen trådt i kraft.



10. JUSTERING AV MANIPULERINGSALARM



Følerarmen på manipuleringsalarmen skal være i lukket posisjon (stengt) når døren er igjen. Går alarmen ("tamper alarm" / alarm til undersentral), kan det hende følerarmen må justeres.

Slik justerer du følerarmen:

1. Klem til med en flattang midt på følerarmen.
2. Juster følerarmen forsiktig i ønsket retning (opp/ned).
3. Kontroller ved å stenge døren. Det høres et klikk når kontakten lukkes.



NOTAT

Manipuleringsalarmen skal ikke utløses når døren er lukket og låst.

11. VEDLIKEHOLD

Med unntak av vifte og batterier er systemet vedlikeholdsfritt ved installasjon i innendørsmiljø.

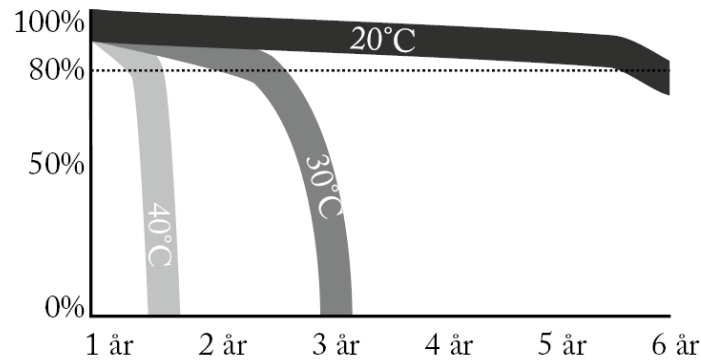
Kontroller viften årlig. Viften skal rotere problemfritt uten ulyd. Hold viften fri for støv og smuss. Viften må byttes dersom den ikke roterer problemfritt, eller dersom den er så tilsmusset at det ikke er mulig å rengjøre den ordentlig. Hvis viften ikke fungerer godt, hindres luftstrømmen i enheten, noe som øker varmen i innkapslingen. Dette kan føre til at batterikapasiteten blir dårligere og at batteriene må skiftes oftere.

11.1. Batterier

Batterier genererer elektrisitet gjennom en kjemisk prosess og det skjer dermed en naturlig nedbrytning av kapasiteten. Den største faktoren for batterilevetid er temperatur. Jo høyere temperatur, jo kortere batterilevetid. Produksjonsdatoen stemplet på batteriet og levetiden (som oppgitt av batteriprodusenten). En ideell temperatur er 20 °C både under drift og lagring. Høyere omgivelsestemperatur reduserer levetiden betydelig. Dermed varierer faktisk levetid ved bruk. Batteriene bør skiftes etter på halv spesifisert (fra batteriprodusenten) levetid for sikker drift. Batterier kjøpt gjennom produsenten av



batteribackupen har en levetid (fra batteriproduzenten) på mellom 10-12 år med anbefalt utskifting etter 5-6 år.



11.2. Batteribytte

- • Bryt nettspenningen ved batteribytte, om mulig.
- • Koble ut batterikabler. Merk deg hvordan batterikablene er montert før de fjernes.
- • Fjern batterisikring mellom batterier.
- • Sett inn og fest de nye batteriene.
- • Koble til batterikablene på samme måte som de forrige.
- • Fest batterisikringen mellom batterier.
- • Slå på nettspenningen. Eventuelt kan indikeringsdioden lyse for lav batterispenning / nettutfall inntil batterier er ladet. Det kan ta opp til 72 timer før batteriene er fulladet.
- • Test systemet ved å kortvarig koble ut nettspenningen, (= lasten skal drives videre av batteriene), og deretter koble inn nettspenningen igjen.

Har du endret størrelsen på batteriet? Da må du ikke glemme å endre batterikapasiteten, se [Innstilling av batterikapasitet, Dip-switch 5-7](#)

11.3. Resirkulering av batterier

Alle batterier må resirkuleres. Returner til produsenten eller lever på gjenvinningsstasjonen.





12. NOVA PRODUKTBLAD

12.1. SSF1014 sertifisert batteribackup med kommunikasjon

Figur 7. NOVA FLX M



NOVA FLX M monteres på vegg eller i 19" rack.

12.1.1. Tekniske spesifikasjoner

Disse tekniske spesifikasjonene kan endres uten varsel.

12.1.2. Navn, artikkelnummer og e-nummer

Navn	Artikkelnummer	E-postnummer
NOVA 24V 15A FLX M	FM01P23024P150-SSF	52 136 39
NOVA 24V 25A FLX M	FM01P23024P250-SSF	52 136 40

12.1.3. Om NOVA FLX

NOVA FLX brukes hovedsakelig i sikkerhetssystemer som krever SSF 1014-godkjent batteri-backup eller stiller enda høyere krav. Det kan være krav om større fleksibilitet, flere alarmfunksjoner, lengre batteridriftstid eller at batteri-backupen må kunne håndtere høyere last.



NOVA-serien er som de fleste systemer på det svenske markedet systemsertifisert i henhold til den svenske normen SSF 1014. Milleteknik har salgsretten for to ulike systemer i det svenske markedet – Sentrion NOVA-serien har kommunikasjon via RS485 til Sentrion S4, S4 DUO og CISS. Integra. Med MOVEO kit (tilleggsutstyr) fås RS232-kommunikasjon med Integra MOVEO og MOVEO XL.

- SSF 1014, alarmklasse 1–4-godkjente batteri-backuper / strømforsyninger.
- Kontrollert ladefunksjon.
- Kvalifisert batterikapasitetstest.
- Kan utvides med flere ulike tilleggskort.
- Monteres på vegg eller i 19" rack.
- Fleksibel batterikapasitet med batteribokser øker batteridriftstiden.

FLEKSIBILITET

NOVA FLX S kan ha en ekstra batteriboks. NOVA FLX M og NOVA FLX L med 1-4 ekstra batteribokser*. NOVA FLX M og NOVA FLX L med batterihyller i 19" stativ*. *Batteriboksene og hyllene kobles til via en 9-pinners kontakt. Batteriboksen har plass til inntil 2 stk. 45 Ah batterier per batteriboks. Batterihyller har plass til 2 stk. 45 Ah batterier (Medium) og inntil 2 stk. 150 Ah batterier (Large) per hver batterihylle.

FAST INSTALLASJON

Produktet er beregnet for fast installasjon. Installasjon skal utføres av autorisert installatør.

12.1.4. Bruksområde

NOVA FLX brukes mest til adgangssystemer, innbruddsalarm og integrerte sikkerhetssystem i offentlige miljøer som skoler, kontorer og næringsbygg.



Enheten oppfyller kravene for installasjon i anlegg som er SSF 1014-sertifisert. SSF 1014-sertifikat er kun gyldig ved sertifisering sammen med overordnet system.



VIKTIG

For at SSF 1014-sertifikat skal være gyldig må det kun benyttes én (1) lastutgang.

12.1.5. Se installasjonsfilm

<https://www.milleteknik.se/nova-24-v-5-a-25-a-pro2-flx-l-installation-och-driftsattning/>





12.2. Regelverk og sertifiseringer

12.2.1. Standarder som produkt(er) oppfyller og er godkjent for

Tabell 12. SBF

SBF 110:8

Tabell 13. SSF

SSF1014 Alarmklasse 1-4 (innbruddsalarm).
SSF1014, utgave 5.

Tabell 14. Sertifikat og sertifikatnummer

Sertifikatnummer, SBSC	Betegnelse SBSC
nr. 18-246	NOVA 27 250-FLX, NOVA 27 150-FLX, NOVA 27 100-FLX, NOVA 27 50-FLX, NOVA 13 100-FLX, NOVA 27 100-XS2, NOVA 27 50-XS2, NOVA 27 30-XS2, NOVA 13 100-XS2, NOVA 13 50-XS2
nr. 20-117	NOVA 27 50-FLX S • NOVA 27 100-FLX S • NOVA 27 50-FLX M • NOVA 27 100-FLX M • NOVA 27 150-FLX M • NOVA 27 250-FLX M • NOVA 27 50-FLX L • NOVA 27 100-FLX L • NOVA 27 150-FLX L • NOVA 27 250-FLX L Unison Facility Cabinet

12.2.2. Krav som produktet oppfyller

EMC:	EMC-direktivet 2014/30EU
CE:	CE-direktivet ifølge: 765/2008
Utslipp:	EN61000-6-:2001 EN55022:1998:-A1:2000, A2:2003 Klass B, EN61000-3-2:2001



12.3. Reserver driftstider, strømuttak og belastningsutgangsstrøm

12.3.1. Ladestrøm for batterier og batterikapasitet

Enheten leser den tilkoblede systembelastningen og lader batteriene med tilgjengelig reststrøm fra strømforsyningen. Enheten utfører kvalifiserte* batteritester og varsler når batterier må skiftes. Batteriene lades skånsomt for å forlenge levetiden og det er beskyttelse mot overlading.

12 V / 24 V	Maks ladestrøm for batterier
NOVA FLX M	6 A

Batteribackupen har kontrollert lading** (kontrollert lading) som forhindrer at batteriene overlades og forlenger levetiden betraktelig. NOVA-serien skal brukes med AGM-batterier.



Tabell 15. Batterikapasitet i 24 V enheter

24 V	Batterikapasitet	Maks batterikapasitet med 1 batteriboks	Maks batterikapasitet med 2 batteribokser	Maks batterikapasitet med 3 batteribokser	Maks batterikapasitet med 4 batteribokser
NOVA FLX M, 24 V	20 Ah (2 x 20 Ah)	65 Ah (4 x 20 Ah)	110 Ah (2 x 20 Ah + 2 x 45 Ah)	155 Ah (6 x 20 Ah + 2 x 45 Ah)	200 Ah (2 x 20 Ah + 8 x 45 Ah)

*Batteritest er utført med strømmotstand og enheten er testet og sertifisert sammen med UPLUS 10+ Design life AGM-batterier i henhold til SSF1014. Det er disse batteriene som må brukes for at sertifikatet skal opprettholdes.

** Kontrollert lading betyr at når batteriene er fulladet vil de kobles fra elektronisk for standby-modus i opptil 20 dager eller når batteriene har nådd 26,7V (24V). Ved å lade ut batteriene og lade dem kontinuerlig (i stedet for å aldri bruke dem), forlenger systemet batteriets levetid med opptil 50 %. Batteriene kobles til automatisk på mindre enn 50 mikrosekunder.

12.3.2. Strømuttak NOVA FLX

NOVA 24V 15A FLX M	Enhet uten batteriboks	Enhet med 1 batteriboks	Enhet med 2 batteribokser	Enhet med 3 batteribokser	Enhet med 4 batteribokser
Batteri	2 stk 20 Ah	2 stk 45 Ah / 2 stk 20 Ah + 2 stk 45 Ah	4 stk 45 Ah / 2 stk 20 Ah + 4 stk 45 Ah	64 enheter 45 Ah / 2 stk 20 Ah + 6 stk 45 Ah	8 stk 45 Ah / 2 stk 20 Ah + 8 stk 45 Ah
Maks batterikapasitet	20 Ah	45 Ah / 65 Ah	90 Ah / 110 Ah	135 Ah / 155 Ah	180 Ah / 200 Ah
I følge. SSF1014, Alarmklasse 1-2	1,5 A	3,6 A / 5,2 A	7,3 A / 9,0 A	11,1 A / 12,7 A	14,8 A / -
I følge. SSF1014, Alarmklasse 3-4	0,55A	1,4 A / 2,0 A	2,9 A / 3,5 A	4,4 A / 5,0 A	5,9 A / 6,5 A
I _{max} A (maks utladningsstrøm)	14 A	14 A	14 A	14 A	14 A
I _{max} b (maks lade-strøm)	15 A	15 A	15 A	15 A	15 A
I _{min} er alltid 0 A.					
Det er ikke sikkert at alle enheter er sertifisert, se enhetens sertifikat.					

NOVA 24V 25A FLX M	Enhet uten batteriboks	Enhet med 1 batteriboks	Enhet med 2 batteribokser	Enhet med 3 batteribokser	Enhet med 4 batteribokser
Batteri	2 stk 20 Ah	2 stk 45 Ah / 2 stk 20 Ah + 2 stk 45 Ah	4 stk 45 Ah / 2 stk 20 Ah + 4 stk 45 Ah	64 enheter 45 Ah / 2 stk 20 Ah + 6 stk 45 Ah	8 stk 45 Ah / 2 stk 20 Ah + 8 stk 45 Ah
Maks batterikapasitet	20 Ah	45 Ah / 65 Ah	90 Ah / 110 Ah	135 Ah / 155 Ah	180 Ah / 200 Ah
I følge. SSF1014, Alarmklasse 1-2	1,5 A	3,6 A / 5,2 A	7,3 A / 9,0 A	11,1 A / 12,7 A	14,8 A / 16,5 A
I følge. SSF1014, Alarmklasse 3-4	0,55A	1,4 A / 2,0 A	2,9 A / 3,5 A	4,4 A / 5,0 A	5,9 A / 6,5 A
I _{max} A (maks utladningsstrøm)	25 A	25 A	25 A	25 A	25 A
I _{max} b (maks lade-strøm)	30 A	30 A	30 A	30 A	30 A
I _{min} er alltid 0 A.					
Det er ikke sikkert at alle enheter er sertifisert, se enhetens sertifikat.					



12.3.3. Tillatt gjennomsnittsbetlastning i henhold til SSF1014 Alarmklasse 1-4:

Tabell 16. NOVA 24 V FLX M

Tillatt gjennomsnittsbetlastning i henhold til SSF1014 Alarmklasse 1-4:	NOVA 24V 5A FLX M	NOVA 24V 10A FLX M	NOVA 24V 25A FLX M	NOVA 24V 25A FLX L
FLX M uten batteriboks i henhold til Alarmklasse 1-2 / 3-4	1,6 A / 0,55 A	1,6 A / 0,55 A	1,6 A / 0,55 A	1,6 A / 0,55 A
Inkludert 1 stk. Batteriboks FLX M, i henhold til Alarmklasse 1-2 / 3-4:	3,7 A / 1,5 A	3,7 A / 1,5 A	3,6 A / 1,4 A	3,6 A / 1,4 A
Inkludert 2 stk. Batteriboks FLX M, i henhold til Alarmklasse 1-2 / 3-4:	-	7,4A / 3A	7,3 A / 2,9 A	7,3 A / 2,9 A
Inkludert 3 stk. Batteriboks FLX M, i henhold til Alarmklasse 1-2 / 3-4:	-	-	11,1 A / 4,4 A	11,1 A / 4,4 A
Inkludert 4 stk. Batteriboks FLX M, i henhold til Alarmklasse 1-2 / 3-4:	-	-	-	14,8 A / 5,9 A

12.3.4. Reserver driftstider for ulike alarmklasser - oversikt

Alarmklasse	Reservedriftstid ved strøbrudd	Maksimalt antall timer lading av batterier (80 %)
EN54-4	-	24 timer
SBF110:8	30 t + 10 min	24 timer
EN50131-6 klasse 1-2	12 timer	72 timer
EN50131-6 klasse 3	24 timer	24 timer
SSF1014 Alarmklasse 1/2	12 timer	72 timer
SSF1014 Alarmklasse 3/4	30 t (i urbane områder) / 60 t (ikke-urbane områder)	24 timer

Tabellen viser reservedriftstid og batteriladingskrav for ulike alarmklasser.

12.4. Kretskort - Tekniske data

12.4.1. Tekniske data, hovedkort: PRO 2 V3

Info	Forklaring
Kortnavn:	PRO 2 V3
Produktbeskrivelse	Hovedkort i batteri-backup med avanserte funksjoner og kommunikasjon til overordnet system.
Eget forbruk, med relé-kort	Mindre enn 210 mA. 100 mA uten effektsteg med alle releer på eksternt alarmkort i aktiv tilstand.
Byttetid fra nettspenning til batteridrift	Når batterier er i hvilesyklus: <5 mikrosekunder. Når batterier er i ladesyklus: 0 (ingen). Batteriene er i hvilesyklus i 20 døgn og deretter starter en ladesyklus der batteriene lades i 72 timer. Om det oppstår strømnnettfeil mens batteriene er i hvilesyklus, kobles batteriene inn på under 5 mikrosekunder. Om det oppstår strømnnettfeil mens batteriene er i ladesyklus, er det ingen omkoblingstid.
Innkommende strømnnett	230 V AC -240 V AC, 47-63 Hz.
Nettsikring	Se tabell: Sikringer.
Indikasjon	LED på kretskort/skapdør

ALARM

Alarm vises på indikatorleden foran på skapet.

- Battericellefeil eller batteriet er ikke tilkoblet.
- Defekt lader, lav spenning.



- Defekt lader, høy spenning.
- Lav systemspenning. Systemspenning under 24,0 V i nettdrift.
- • Lav batterispenning, under 24,0 V DC ved strømnettfeil.
- Lav batterispenning, under 24,0 V DC ved strømnettfeil.
- Bryter for manipuleringsalarm.
- Defekt sikring.
- Gammelt batteri

Utvidende alarmfunksjoner kan oppnås via kommunikasjon eller med et alarmkort.

Tabell 17. Utganger

Info	Forklaring
Alarm ved bytte av relé? (Ja/Nei)	Ja
Protokoll for alarmutgang (kommunikasjonsprotokoll)	RS-485
Lastutganger, antall	2
Spenning på lastutgang	27,3V DC
Spenningsgrense, øvre, på lastutgang	27,9V DC
Spenningsgrense, nedre, på lastutgang. Med batteridrift og frakoblet nettspenning.	20V DC
Prioriterte (alltid spenning) lastutganger (Ja/Nei)	-
Maks belastning, per utgang	10 A
Maksimal belastning, totalt, (må ikke overskrides).	10 A
Last utgang pluss (+) sikring? (Ja/Nei)	-
Lastutgang minus (-) sikret (Ja/Nei)	-
Sikringer på utgang	Ja, se tabell: Sikringer.
Tilkobling til summer? (Ja/Nei)	-

Tabell 18. Sikringer

Sikringer	Type
1,5 A	T1,5A
3 A	T3A
5 A	T5A
10 A	T10A
15 A	Bilforsikring; 15A
25 A	Bilforsikring; 25A
Nettsikring på 12V enheter	T2.5AH250V. Keramikk.
Nettsikring på 24 V, 5A -15A enheter	T2.5AH250V. Keramikk.
Nettsikring på 24 V, 25 A enheter	T4AH250V. Keramikk.

Tabell 19. Beskyttelse

Info	Forklaring
Beskyttelse mot dyp utladning (Ja/Nei)	Ja. 12 V enheter beskyttelse ved 10V, +/- 0,5 V. 24 V enheter beskyttelse ved 20, +/- 0,5 V.
Overspenningsvern (Ja/Nei)	Ja
Overtemperaturbeskyttelse (Ja/Nei)	Ja
Kortslutning beskyttet= (Ja/Nei)	Ja

12.4.2. Tekniske data, alarmkort for PRO 2 og PRO2 V3

Info	Forklaring
Kortnavn:	PRO2 alarmkort



Info	Forklaring
Versjon:	2.0
Produktbeskrivelse	Alarmkort for PRO2 og PRO2 V3 med alarm ved skifte av relé. Alle releer er normalt aktivert og gir en alarm når de er koblet fra.
Eget forbruk	40 mA (15A og 25A enheter 120 mA, (+80 mA for strømkort).

Produsert i Milletekniks fabrikk i Partille, Sverige.

Denne oversettelsen er ikke bekreftet. Sjekk mot den svenske originalen for bruk.

Tabell 20. Alarmoversikt

Alarmoversikt i alfabetisk rekkefølge	Relé 1* / Alarmutgang 1	Relé 2* / Alarmutgang 2	Relé 3* / Alarmutgang 3	Relé 4* / Alarmutgang 4	Kommunikasjon (P1:1-12)	Indikatordiode på hovedkort og LED på dør.
Strømprudd	X	-	-	-	X	X
Sikringsfeil	-	X	-	-	X	X
Sabotasjebryter	-	-	-	X	X	X
Viftefeil	-	-	-	-	X	-
Laderfeil, overspenning	-	X	-	-	X	X
Laderfeil, underspenning	-	X	-	-	X	X
Cellefeil eller batteri ikke tilkoblet	-	X	-	-	X	X
Lav systemspenning**.	-	-	X	-	X	X
Lav batterispenning (<24,0 V DC) eller strømprudd	-	X	-	-	X	X
Over temperatur	-	-	-	-	X	-
Hypotermi	-	-	-	-	X	-
Hypotermi	-	-	-	-	X	-
Kort batterilevetid igjen	-	-	-	-	X	-
Gammelt batteri	-	X	-	-	X	X
Overstrøm 100 %, minuttgjennomsnitt	-	-	-	-	X	-
Overstrøm 80 %, daglig gjennomsnitt	-	-	-	-	X	-
Overstrøm 175 %, andre snitt	-	-	-	-	X	-

*Alarm på potensialfri relékontakt.

** Systemspenningen i nettdrift er under 24,0 V.

350-232

12.5. Nettaggregat

12.5.1. Nettaggregat - Tekniske data RSP-320-24

Sitter i:
NOVA 24V 15A FLX M



Info	Forklaring
Utspenning:	27,3V
Utfloed	0 A - 13,4 A
Utspenning:, ripple	150 mVp-p
Overspenning	27,6 V – 32,4 V
Utspenning:sopplading, rippel/strømbegrensning	Mindre enn 1,2 Vp-p
Virkningsgrad	89 %
Strømbegrensning	105 % - 135 %
Konstantspenning	+/- 0,5 %
Reguleringsnøyaktighet	+/- 1,0 %
Inngangsstrøm (230 V)	2 A
Nettspenningsfrekvens	47 Hz - 63 Hz
Nettspenning	230 V AC - 240 V AC
Merkeeffekt	321,6W
Temperaturspenn	-30°C - +70°C
Fuktighetsområde	20% - 90% RH ikke-kondenserende
Nettaggregatet er tilpasset og kalibrert til batteri-backupens maskin-/programvare. Kun tilpassede og kalibrerte nettaggregat skal brukes. Kontakt kundestøtte ved utskifting av nettaggregat. Bruk av nettaggregat fra andre kilder kan føre til skader som ikke dekkes av garantien. Garantien oppheves om det brukes nettaggregat (fra en annen kilde enn kundestøtte eller som anvist av kundestøtte) som ikke er korrekt kalibrert.	

12.5.2. Nettaggregat - Tekniske data HRP-600-24

Sitter i:
NOVA 24V 25A FLX M

Info	Forklaring
Utspenning:	27,3V
Utfloed	0 A - 27 A
Utspenning:, ripple	150 mVp-p
Overspenning	30 V – 34,8 V
Utspenning:sopplading, rippel/strømbegrensning	Mindre enn 1,2 Vp-p
Virkningsgrad	88 %
Strømbegrensning	105 % - 135 %
Konstantspenning	+/- 0,5 %
Reguleringsnøyaktighet	+/- 1,0 %
Inngangsstrøm (230 V)	3,6 A
Nettspenningsfrekvens	47 Hz - 63 Hz
Nettspenning	230 V AC - 240 V AC
Merkeeffekt	648 W
Temperaturspenn	-30°C - +70°C
Fuktighetsområde	20% - 90% RH ikke-kondenserende
Nettaggregatet er tilpasset og kalibrert til batteri-backupens maskin-/programvare. Kun tilpassede og kalibrerte nettaggregat skal brukes. Kontakt kundestøtte ved utskifting av nettaggregat. Bruk av nettaggregat fra andre kilder kan føre til skader som ikke dekkes av garantien. Garantien oppheves om det brukes nettaggregat (fra en annen kilde enn kundestøtte eller som anvist av kundestøtte) som ikke er korrekt kalibrert.	



12.6. Tekniske data vedlegg

12.6.1. Tekniske data - Tekniske data

Info	Forklaring
Navn	FLX M
beskyttelseklasse	IP 32
Mål	Høyde: 224 mm, bredde 438 mm, dybde 212 mm
Høydeenheter	5 HAN
Montering	Vegg eller 19" stativ.
Omgivelsestemperatur	+5 °C - +40 °C. For best mulig batterilevetid: +15 °C til +25 °C.
Miljø	Miljøklasse 1, innendørs. 20 % - 90 % relativ fuktighet
Materiale	Pulverlakkert stålplate.
Farge	Svart
Kabelinnføringer, antall	4
Batterier som passer	2 stk 12 V, 20 Ah.
Vifte	Ja

12.7. Lenke til den nyeste informasjonen

Produkter er gjenstand for oppdateringer, og du finner alltid den siste informasjonen på vårt nettsted.

[NOVA serien](#)

12.8. Garanti, kundestøtte, produksjonsland og opprinnelsesland

12.8.1. Garanti 5 år

Produktet har fem års garanti fra kjøpsdato (dersom ikke annet er avtalt). Tilgang til kostnadsfri kundestøtte i garantitiden på e-post support@milleteknik.se eller telefon +46 (0)31-34 00 230. Godtgjørelse for reise- og/eller arbeidstid i tilknytning til feilsøking og/eller installasjon av reparert eller erstattet produkt omfattes ikke av garantien. Kontakt Milleteknik for mer informasjon. Milleteknik tilbyr kundestøtte i produktets levetid, begrenset oppad til ti år fra kjøpsdatoen. Et produkt kan bli erstattet med et likeverdig produkt dersom Milleteknik vurderer at reparasjon ikke er mulig. Når garantitiden er utløpt, vil det påløpe kostnader ved bruk av kundestøtte.

12.8.2. Produsentens support

Produsenter gir support i løpet av produktets levetid, men ikke lenger enn 10 år etter kjøpsdato. Utskifting av et tilsvarende produkt kan forekomme dersom produsenten vurderer at reparasjon ikke er mulig. Kostnader for support kommer i tillegg etter at garantiperioden er utløpt.

12.8.3. Kundestøtte

Trenger du hjelp til installasjon eller tilkobling?





Du finner svar på mange spørsmål på: www.milleteknik.se/support

Telefon: +46 (0)31- 340 02 30, e-post: support@milleteknik.se.

Kundestøttetelefonen er åpen 8.00–16.00 mandag til torsdag og 8.00–15.00 på fredager. Stengt 11.30–13.15.

RESERVEDELER

Kontakt kundestøtte om du har spørsmål om reservedeler.

KUNDESTØTTE ETTER GARANTITIDEN

Milleteknik tilbyr kundestøtte i produktets levetid, begrenset oppad til ti år fra kjøpsdatoen. Et produkt kan bli erstattet med et likeverdig produkt dersom produsenten vurderer at reparasjon ikke er mulig. Når garantitiden er utløpt, vil det påløpe kostnader ved bruk av kundestøtte.

SPØRSMÅL OM PRODUKTYTELSE?

Telefon for salg: 031- 340 02 30, e-post: sales@milleteknik.se

12.8.4. Kontakt oss

Milleteknik AB

Ögärdesvägen 8 B

433 30 Lott

Sverige

+46 31-34 00 230

www.milleteknik.se

12.8.5. Produksjonsland

Sverige

12.8.6. Produsent

Utviklet og produsert av Milleteknik AB

12.9. Produktets levetid, miljøpåvirkning og resirkulering

Produktet er designet og konstruert for lang levetid, noe som reduserer miljøbelastningen. Produktets levetid (unntatt slitedeler) avhenger blant annet av miljøfaktorer, hovedsakelig omgivelsestemperatur, uforutsett belastning på komponenter som lynnedslag, ytre påvirkning, håndteringsfeil mv. Produktene resirkuleres ved at de leveres til nærmeste gjenvinningsstasjon eller sendes tilbake til produsenten. Kontakt din distributør for mer informasjon. Kostnader som påløper i forbindelse med gjenvinning dekkes ikke.





12.10. Batterier

12.10.1. Batterier følger ikke med

Batterier selges separat.

12.10.2. Batterikombinasjoner NOVA FLX M

Batterikapasitet (Ah)	Batteritype	Antall batterier	Batterier i enheten
20 Ah	20 Ah	2 stk	2 i Battery Backup
45 Ah	45 Ah	2 stk	0 i batterisikkerhetskopiering 2 i batteriboks 1
65 Ah	20 Ah+ 45 Ah	4 stk	2 i Batteri backup 2 i batteriboks 1
90 Ah	45 Ah	4 stk	0 i batterisikkerhetskopiering 2 i batteriboks 1 2 i batteriboks 2
110 Ah	20 Ah+ 45 Ah	6 stk	2 i Batteri backup 2 i batteriboks 1 2 i batteriboks 2
135 Ah	45 Ah	6 stk	0 i batterisikkerhetskopiering 2 i batteriboks 1 2 i batteriboks 2 2 i batteriboks 3
155 Ah	20 Ah+ 45 Ah	8 stk	2 i Battery Backup 2 i batteriboks 1 2 i batteriboks 2 2 i batteriboks 3
180 Ah	45 Ah	8 stk	0 i batterisikkerhetskopiering 2 i batteriboks 1 2 i batteriboks 2 2 i batteriboks 3 2 i batteriboks 4
200 Ah	20 Ah+ 45 Ah	10 deler	2 i Battery Backup 2 i batteriboks 1 2 i batteriboks 2 2 i batteriboks 3 2 i batteriboks 4

12.10.3. Sertifisert med batteritype

Enheden er sertifisert med et UPLUS-batteri som må brukes for å opprettholde sertifikatet.





12.10.4. 20 Ah, 12 V AGM batteri

Passer inn	Antall batterier
NOVA 24V 15A FLX M	2
NOVA 24V 25A FLX M	2

Batteritype	V	Ah
Vedlikeholdsfri AGM, blybatteri.	12 V	20 Ah

Tabell 21. 10+ Designlevetid* batteri

Artikkelnummer	E-nummer	Arikelnavn	Terminal	Mål. Høyde bredde dybde	Vekt per stk	Fabrikat
MT113-12V20-01	5230538	UPLUS 12V 20Ah 10+ Designlivsbatteri	M5 Bolt	182x77x168 mm	6,0 kg	UPLUS

*Designlevetid er holdbarheten i år for et ubrukt batteri. Omgivelsefaktorer som varme og belastning påvirker levetiden. Batterier som har en holdbarhet (+10 Design Life) på 10+ år må vanligvis skiftes etter 4-5 år.

12.10.5. Reserver driftstimer - oversikt

Tabellen viser forventet backupdriftstid ved ulike belastninger på batteribackupen.



VIKTIG

Dette er en veiledning og alle tider er omtrentlige og kan avvike fra faktiske tider. Belastning, temperatur og andre faktorer spiller en rolle, og det er derfor den nøyaktige tiden ikke kan gis.

Gjelder nye batterier.

Strømstyrke og batterier varierer med konfigurasjon, sjekk om konfigurasjonen kan håndtere batterier og strømstyrke.

Tabell 22. Reserve driftstider 24 V enheter - uten batteriboks

Middels strøm	7,2 Ah	14 Ah	28 Ah	45 Ah
Laster	Reserver driftstid (ca), minutter			
0,5 A	450	820	1650	2350
1 A	260	485	970	1460
2 A	150	280	560	920
4 A	90	165	335	550
6 A	67	125	245	405
8 A	57	105	210	350
10 A	44	80	160	270
12 A	38	70	140	235
14 A	33	60	120	200
16 A	28	50	100	170
18 A	25	45	89	150



Middels strøm	7,2 Ah	14 Ah	28 Ah	45 Ah
20 A	23	42	84	142

Tabell 23. Reserve driftstider 24 V enheter - med batteriboks, 28 Ah - 70 Ah

Middels strøm	28 Ah	42 Ah	65 Ah	70 Ah
-	4 batterier (14 Ah)	6 batterier (14 Ah)	4 batterier (20 Ah + 45 Ah)	10 batterier (7 Ah)
Laster	Reserver driftstid (ca), minutter			
0,5 A	1650	2090	5574	3440
1 A	970	865	3252	2118
2 A	560	815	1770	1329
4 A	335	490	930	864
6 A	245	360	600	605
8 A	210	310	426	544
10 A	160	240	342	414
12 A	140	210	270	363
14 A	120	180	234	311
16 A	100	150	204	286
18 A	90	130	150	254
20 A	84	126	138	241

Tabell 24. Reserve driftstider 24 V enheter - med batteriboks, 90 Ah - 155 Ah

Middels strøm	90 Ah	110 Ah	135 Ah	155 Ah
-	4 batterier (45 Ah)	6 batterier (20 Ah + 45 Ah)	6 batterier (45 Ah)	8 batterier (20 Ah + 45 Ah)
Laster	Reserver driftstid (ca), minutter			
0,5 A	4705	5796	7056	8215
1 A	2928	3582	4392	5070
2 A	1836	2247	2754	3230
4 A	1183	1438	1762	2018
6 A	788	959	1175	1345
8 A	748	861	1048	1150
10 A	570	689	839	920
12 A	499	603	699	765
14 A	427	516	629	655
16 A	404	499	592	590
18 A	359	444	526	520
20 A	340	420	498	495

Tabell 25. Reserve driftstider 24 V enheter - med batteriboks, 180 Ah - 225 Ah

Middels strøm	180 Ah	200 Ah	225 Ah
-	8 batterier (45 Ah)	10 batterier (20 Ah + 45 Ah)	10 batterier (45 Ah)
Laster	Reserver driftstid (ca), minutter		
0,5 A	9408	12972	11760
1 A	5856	7872	7320
2 A	3672	4548	4590
4 A	2365	2670	2945
6 A	1577	1780	1960





Middels strøm	180 Ah	200 Ah	225 Ah
8 A	1500	1558	1800
10 A	1140	1246	1410
12 A	950	1038	1200
14 A	855	890	1055
16 A	810	902	995
18 A	715	802	885
20 A	680	722	840

Med forbehold om skrivefeil.

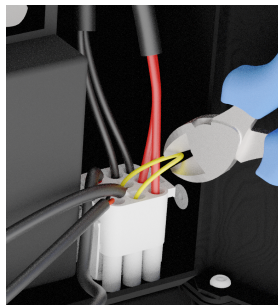
13. KOBLE TIL BATTERIBOKS

13.1. Hva må gjøres i batteri-backup ved montering av batteriboks

Det er kabelinnføringer/knockout-hull i bunnen på batteri-backupen som slås ut før montering.

Enheten må være uten spenning ved montering og tilkobling.

- Bruk kablingen som føler med batteriboksen og passer til kablingen for batteri-backupen.



Bildet viser kabeltilkobling fra batteri-backupen som møter kabler fra batteriboksen, og kabel som skal kuttes i batteri-backupen for å danne en sløyfe for manipuleringsalarmen.

13.2. Tilkoblings skjema over batterier i batteriboks

Batteriledning er montert i batteriboksen ved levering. Bildet viser hvordan kablingen skal kobles til.

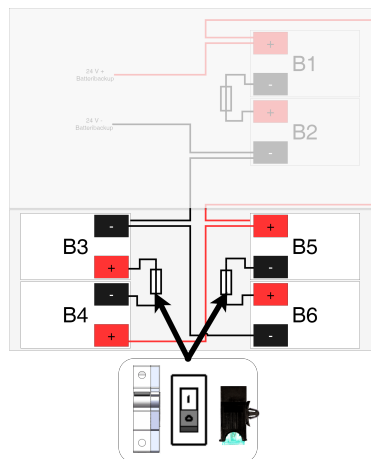


ADVARSEL

Skader på utstyr kan oppstå ved feil tilkobling.



Figur 8. Kablingsskjema for batterier i batteriboks



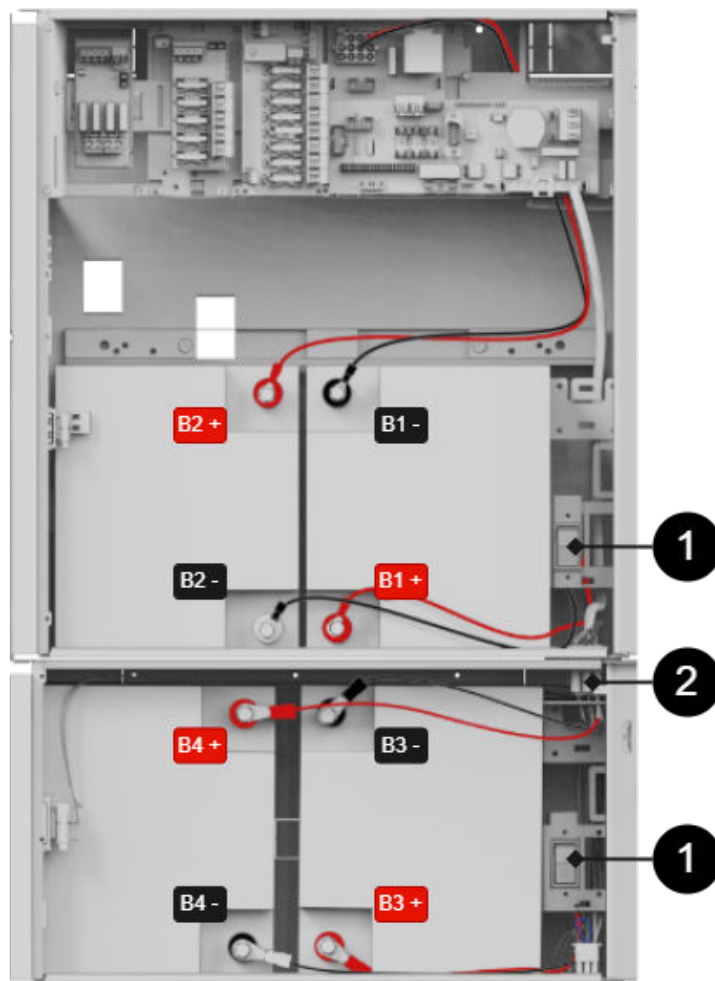
NOTAT

Type sikring mellom batteriene varierer med konfigurasjonen.





13.3. Koble til batteriboks med batteri-backup



Bildet gir en oversikt over koblinger for batterikabler og batterisikringer.

Batterikabler	Forklaring
B1+	Kobles til sikring.
B1-	Kabel fra hovedkort kobles til batteri.
B2+	Kabel fra hovedkort kobles til batteri.
B2-	Kobles til sikring.
B3+	Kobles til sikring.
B3-	Kobles via tilkoblingskontakt til batteri i batteri-backup.
B4+	Kobles via tilkoblingskontakt til batteri i batteri-backup.
B4-	Kobles til sikring.

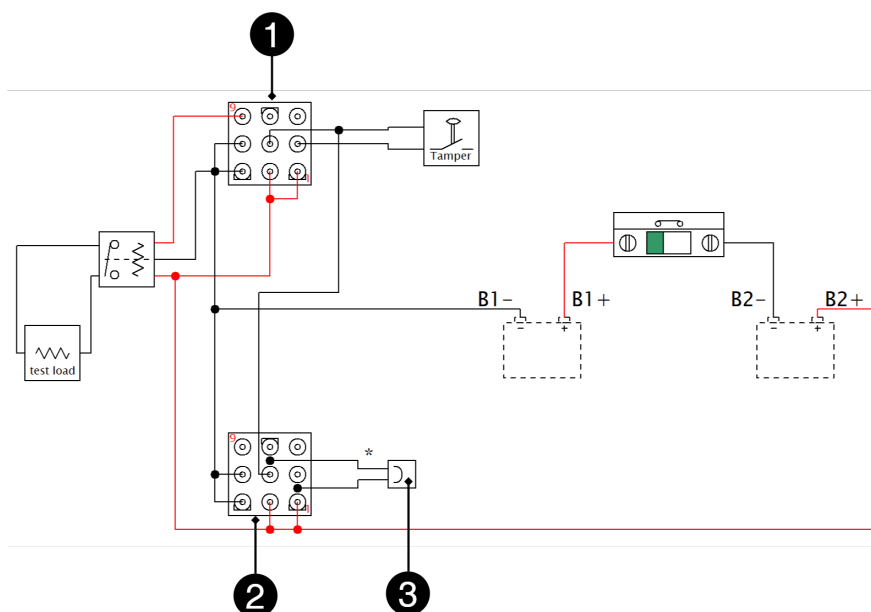
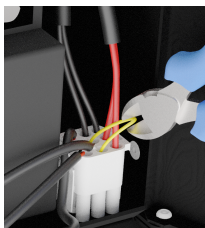
Tabell 26. Tilkobling

Nummer	Forklaring
1	Batterisikring.
2	Koble sammen batteri-backup og batteriboks med en hvit, firkantet 9-pinner kontakt.



13.4. Koblingsskjema og jumper

Alarm til sabotasjekontakt kobles i serie og derfor må sløyfen være ubrutt til siste batteribokskabel. Jumper lukker sløyfen på hver kabel som går fra batteribackup til batteriboks og for at det skal kunne gis alarm på sabotasjekontakten i batteriboksen må jumperen på kabelen kuttes. Ikke kutt jumperen på den siste kabelen i batteriboksen, da vil det ikke gis alarm for manipulering i noen tilkoblet batteribackup eller batteriboks.



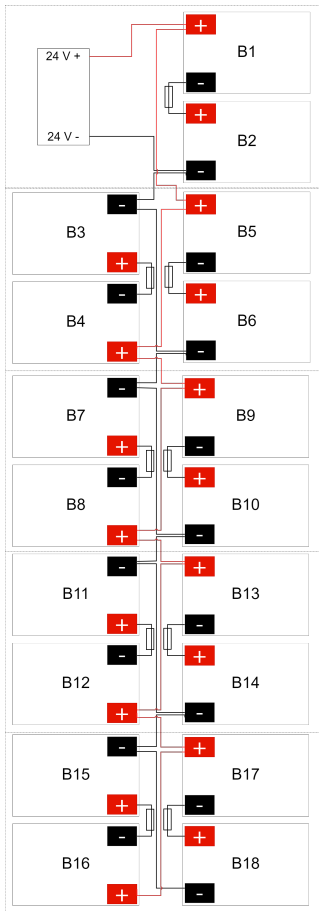
Antall	Forklaring
1	IN - innkommende tilkobling
2	OUT - utgående tilkobling
3	Jumper på stikkontakt på utgående tilkobling

Enheter	Jumper - hvor skal man kutte / ikke kutte	Hvor enden av løkken skal være
Batteribackup uten batteriboks	Ikke kutt jumperen	Jumper må forbli i batteribackup
Batteribackup + 1 batteriboks	Kutt jumper fra batteribackup	Jumper må forbli i batteriboks 1
Batteribackup + 2 batteribokser	Kutt jumper i batteribackup og fra batteriboks 1	Jumper må forbli i batteriboks 2





13.5. Skjematisk tilkobling av batteribackup med fire batteribokser



13.6. Sabotasjekontakt ved ekstra batteriboks

Hvis en eller flere batteribokser er koblet til enheten, skal sabotasjekontaktene kobles i serie slik at alarmer fra alle enheter gis. Det er viktig at seriekoblingen har lukking ved siste sabotasjekontakt. Seriekoblingen skal starte i enheten og snu tilbake i den siste batteriboksen.

Alle sabotasjekontakter skal være i serie slik at alle sabotasjekontakter må inngå i alarmkjeden. Derfor må kablen som er festet til ni-pinners kontakten kuttes. På den siste koblingen/batteriboksen må den brokoblede kablen ikke kuttes.

14. ADRESSE OG KONTAKTOPPLYSNINGER

Milleteknik AB
Ögårdsvägen 8 B
S-433 30 Partille
Sverige
+46 31 340 02 30
info@milleteknik.se
www.milleteknik.se



Dette installasjonsarkets artikkelnummer: 350-152

